

Fusibles

Vue d'ensemble des fusibles

Remarque

Vue d'ensemble également de Avant

1 - Porte-fusibles A -SA-

- Emplacement de montage : → Chap.

1 - Fusible de batterie auxiliaire -S65-

- Emplacement de montage à côté du batterie auxiliaire

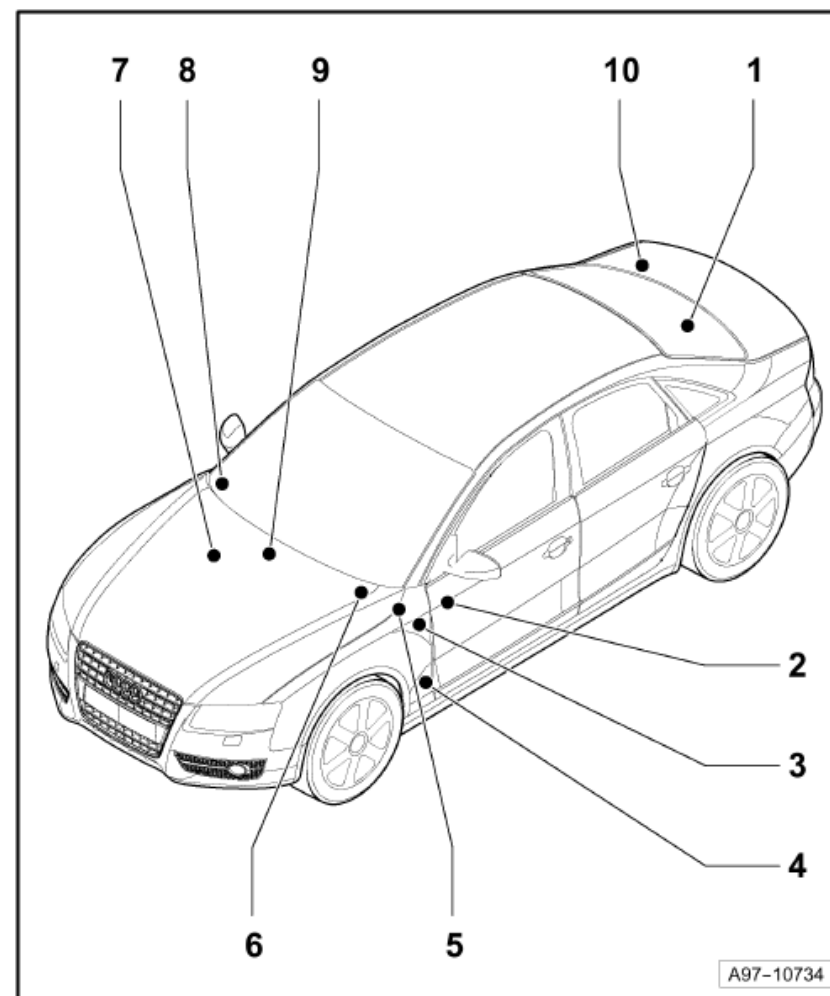
1 - Fusible de relais de coupure de batterie -S171-

- Emplacement de montage à côté du batterie auxiliaire

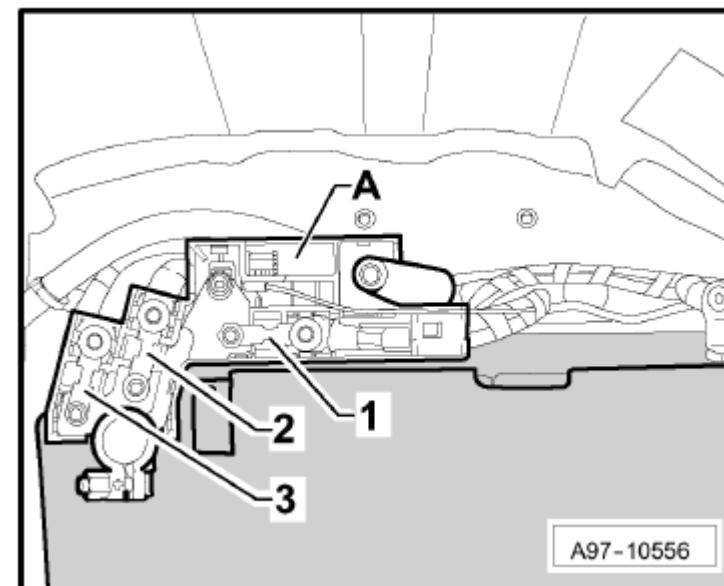
2 - Porte-fusibles C -SC-

- Emplacement de montage pour véhicules à direction à gauche jusqu'au millésime 2009 inclus : → Chap.
- Emplacement de montage pour véhicules à direction à droite jusqu'au millésime 2009 inclus : → ancre
- Emplacement de montage pour véhicules à direction à gauche à partir du millésime 2010 : → Chap.
- Emplacement de montage pour véhicules à direction à droite à partir du millésime 2010 : → ancre

3 - Porte-relais, porte-



- 1 - Fusible 1 sur le porte-fusibles A -SA1- , → chap.
- 2 - Fusible 2 sur le porte-fusibles A -SA2- , → chap.
- 3 - Fusible 3 sur le porte-fusibles A -SA3- , → chap.



Fusibles :

N°	Désignation dans le Schéma de parcours du courant	Valeur nominale	Fonction/Composant	Borne
1	- Fusible 1 sur le porte-fusibles A -SA1-	110 A	- Alimentation réseau de bord Alimentation composants du moteur	30
2	- Fusible 2 sur le porte-fusibles A -SA2-	110 A	- Alimentation réseau de bord Alimentation composants du moteur	30
3	- Fusible 3 sur le porte-fusibles A -SA3-	40 A 50 A 110 A 80 A ¹	- Option pour auto-école Option pour voiture de location Option pour services publics Fusible 1 pour calculateur ABS -S123- ¹ Fusible 2 pour calculateur ABS -S124- ¹ Fusible 3 pour calculateur ABS -S137- ¹	30

Remarque

¹ uniquement pour véhicules avec direction à droite

Porte-relais, porte-fusibles B -SB-

Emplacement de montage porte-relais, porte-fusibles B -SB- pour véhicules à direction à gauche :

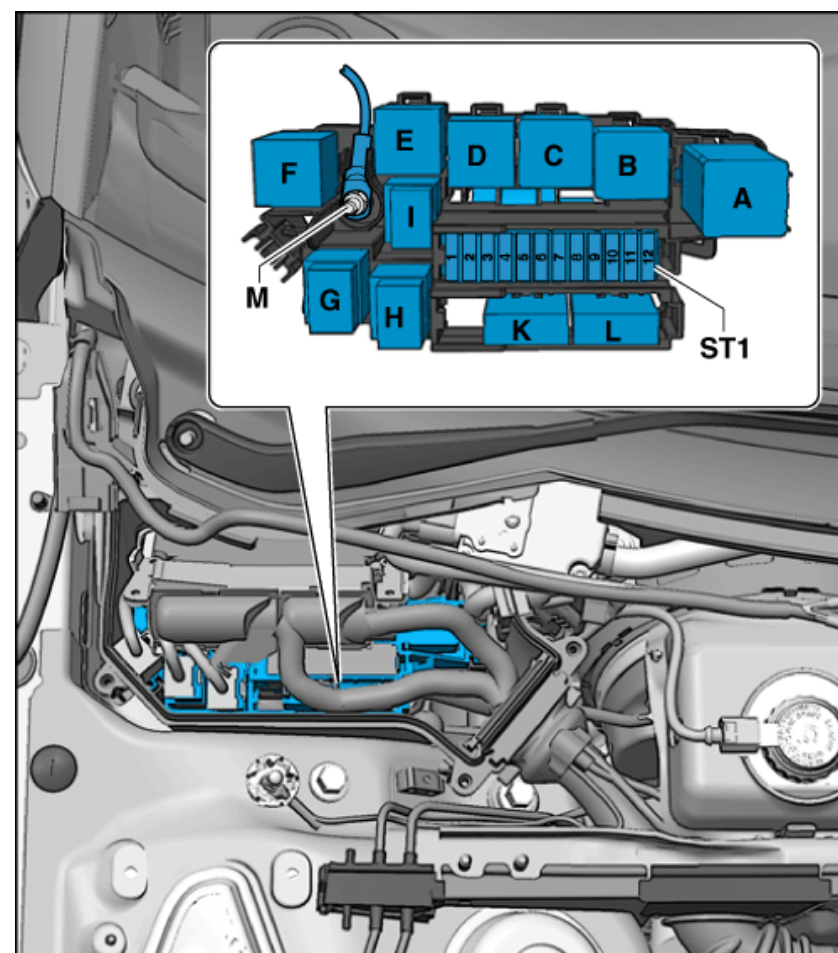
ST1 - Porte-fusibles 1, fusibles → **chap.**

Emplacement de montage porte-relais/porte-fusibles B -SB- pour véhicules à direction à droite :

Dans le boîtier électronique du caisson d'eau, côté conducteur

i Remarque

- ♦ La figure montre un véhicule à direction à droite.
 - ♦ Figure pour véhicules à direction à gauche → **ancre**.
 - ♦ ¹ uniquement pour véhicules avec moteur diesel 4 cylindres
 - ♦ ² uniquement pour véhicules avec moteur diesel 6 cylindres
 - ♦ ³ uniquement pour véhicules avec moteur à essence 6 cylindres
- K** - Fusible à lame pour bougies de préchauffage - moteur -S39-¹, 60 A
K - Fusible à lame pour bougies de préchauffage - moteur -S39-², 80 A
K - Fusible de pompe à air secondaire -S130-³, 50 A
L - disponible
- ST1 - Porte-fusibles 1, fusibles → **chap.**



N°	Désignation dans le Schéma de parcours du courant	Valeur nominale	Fonction/Composant	Borne
1	- Fusible 1 sur le porte-fusibles B -SB1-	15 A	- Calculateur de boîte automatique -J217- Mécatronique de boîte d'embrayage double -J743-	30
2	- Fusible 2 sur le porte-fusibles B -SB2-	5 A	- Transmetteur de niveau et de température d'huile -G266-	87
3	- Fusible 3 sur le porte-fusibles B -SB3-	5 A	- Calculateur du moteur -J623- Débitmètre d'air massique -G70- ¹²	15
4	Fusible 4 sur le porte-fusibles B -SB4-	5 A	- Calculateur du moteur -J623-	30
5	Fusible 5 sur le porte-fusibles B -SB5-	10 A ² 15 A ³ 15 A ⁴ 15 A ⁶ 15 A ⁷ 20 A ¹	- Débitmètre d'air massique -G70- Calculateur d'automatisme de temps de préchauffage -J179- ⁶⁷ Relais de pompe à air secondaire -J299- ⁴ Unité de commande de papillon -J338- ⁷ Relais de faible puissance calorifique -J359- ⁶⁷ Relais de forte puissance calorifique -J360- ⁶⁷ Electrovanne de limitation de pression de suralimentation -N75- ⁶ Résistance chauffante d'aération du carter-moteur -N79- ⁶ Electrovanne 1 pour réservoir à charbon actif -N80- ⁴ Soupape d'injection d'air secondaire -N112- ⁴ Electrovanne gauche de palier électrohydraulique du moteur -N144- ⁶⁷ Electrovanne droite de palier électrohydraulique du moteur -N145- ⁷ Electrovanne de variation de longueur de la tubulure d'admission -N156- ⁴ Vanne de volet de by-pass de filtre à air -N275- ⁶⁷ Vanne de régulation de pression de carburant -N276- ¹² Vanne de dosage du carburant -N290- ⁴ Soupape d'injection d'air secondaire 2 -N320- ⁴ Vanne de commutation du radiateur du système de recyclage des gaz -N345- ⁶⁷ Vanne de régulation de pression d'huile -N428- ⁴⁷ Pompe de diagnostic pour système d'alimentation -V144- ⁴	87
6	Fusible 6 sur le porte-fusibles B -SB6-	15 A	- Calculateur du moteur -J623-	87
7	Fusible 7 sur le porte-fusibles B -SB7-	10 A ¹ 10 A ³ 10 A ⁶ 10 A ⁷ 15 A ² 15 A ⁴	- Actionneur 1 de variateur de calage d'arbre à cames -F366- ²⁴ Actionneur 2 de variateur de calage d'arbre à cames -F367- ²⁴ Actionneur 3 de variateur de calage d'arbre à cames -F368- ²⁴ Actionneur 4 de variateur de calage d'arbre à cames -F369- ²⁴ Actionneur 5 de variateur de calage d'arbre à cames -F370- ²⁴ Actionneur 6 de variateur de calage d'arbre à cames -F371- ²⁴ Actionneur 7 de variateur de calage d'arbre à cames -F372- ²⁴ Actionneur 8 de variateur de calage d'arbre à cames -F373- ²⁴ Actionneur 9 de variateur de calage d'arbre à cames -F374- ⁴ Actionneur 10 de variateur de calage d'arbre à cames -F375- ⁴	87

				Vanne de coupure du liquide de refroidissement du Climatronic -N422- ¹²⁴ Vanne de régulation de pression d'huile -N428- ¹² Pompe de diagnostic pour système d'alimentation -V144- ²	
8	Fusible 8 sur le porte-fusibles B -SB8-	10 A ⁶ 10 A ⁷ 20 A ¹ 20 A ² 20 A ³ 20 A ⁴	-	Bobine d'allumage 1 avec étage final de puissance -N70- ¹² Bobine d'allumage 2 avec étage final de puissance -N127- ¹² Bobine d'allumage 3 avec étage final de puissance -N291- ¹² Bobine d'allumage 4 avec étage final de puissance -N292- ¹² Vanne de coupure du liquide de refroidissement du Climatronic -N422- ⁶ Pompe pour radiateur du système de recyclage des gaz -V400- ⁶⁷	87
9	Fusible 9 sur le porte-fusibles B -SB9-	15 A ³ 15 A ⁴ 20 A ⁶ 20 A ⁷	-	Relais de pompe à carburant supplémentaire -J832- ⁶⁷	87
10	Fusible 10 sur le porte-fusibles B -SB10-	15 A	-	Chauffage pour sonde lambda -Z19- ¹²⁶⁷ Chauffage de la sonde Lambda 2 -Z28- ¹ Chauffage de la sonde lambda 1, en aval du catalyseur -Z29- ²	87
11	Fusible 11 sur le porte-fusibles B -SB11-	5 A	-	Calculateur de ventilateur de radiateur -J293- ⁷ Calculateur 2 pour ventilateur de radiateur -J671- ⁷	87
12	- Fusible 12 sur le porte-fusibles B -SB12-	5 A	-	Débitmètre d'air massique -G70- ⁶⁷ Calculateur de boîte automatique -J217- Mécatronique de boîte d'embrayage double -J743-	15

Remarque

- ♦ ¹ uniquement pour véhicules avec 1,8 l moteur à essence 4 cylindres
- ♦ ² uniquement pour véhicules avec 2,0 l moteur à essence 4 cylindres
- ♦ ³ uniquement pour véhicules avec 3,0 l moteur à essence 6 cylindres
- ♦ ⁴ uniquement pour véhicules avec 3,2 l moteur à essence 6 cylindres
- ♦ ⁶ uniquement pour véhicules avec 2,0 l moteur diesel 4 cylindres
- ♦ ⁷ uniquement pour véhicules avec 2,7 l/3,0 l moteur diesel 6 cylindres

Porte-fusibles C -SC- jusqu'au millésime 2009

Emplacement de montage porte-fusibles C -SC- jusqu'au millésime 2009 pour véhicules à direction à gauche :

Sous le cache du tableau de bord, côté conducteur

ST1 - Porte-fusibles 1 → [chap.](#)

ST2 - Porte-fusibles 2 → [chap.](#)



ST2 - Porte-fusibles 2, fusibles → chap.

ST3 - Porte-fusibles 3, fusibles → chap.

Fusibles dans le porte-fusibles ST1 (noir):

Couleurs des fusibles

35 A - verte-bleue

30 A - vert

25 A - blanc

20 A - jaune

15 A - bleu

10 A - rouge

7,5 A - marron

5 A - beige

N°	Désignation dans le Schéma de parcours du courant	Valeur nominale	Fonction/Composant	Borne
1	- Fusible 1 sur le porte-fusibles C -SC1-	5 A	- Calculateur de direction active -J792-	15
2	- Fusible 2 sur le porte-fusibles C -SC2-	5 A	- Contacteur de pédale d'embrayage -F36- Contacteur de pédale d'embrayage pour démarrage du moteur -F194- Transmetteur de position de l'embrayage -G476-	15
3	- Fusible 3 sur le porte-fusibles C -SC3-	5 A	- Unité de commande d'ouverture de porte de garage -E284- Calculateur d'ouverture de porte de garage -J530-	15
4	- Fusible 4 sur le porte-fusibles C -SC4-	10 A	- Calculateur d'assistant de maintien de la voie -J759-	15
5	- Fusible 5 sur le porte-fusibles C -SC5-	5 A	- Capteur de qualité d'air -G238-	15
6	- Fusible 6 sur le porte-fusibles C -SC6-	5 A	- Molette de réglage du site des projecteurs -E102- Calculateur du réglage du site des projecteurs -J431- Module de puissance de projecteur droit -J668- Calculateur de feux directionnels et de réglage du site des projecteurs - J745- Servomoteur gauche de réglage du site des projecteurs -V48- Servomoteur droit de réglage du site des projecteurs -V49-	15
7	- Fusible 7 sur le porte-fusibles C -SC7-	5 A	- Module de puissance de projecteur gauche -J667-	15
8	- Fusible 8 sur le porte-fusibles C -SC8-	5 A	- Calculateur du réseau de bord -J519-	15
9	- Fusible 9 sur le porte-fusibles C -SC9-	5 A	- Rétroviseur intérieur jour-nuit automatique -Y7-	15
10	- Fusible 10 sur le porte-fusibles C -SC10-	5 A	- Calculateur de capteurs de levier sélecteur -J587- Electro-aimant pour blocage de levier sélecteur -N110-	15
11	- Fusible 11 sur le porte-fusibles C -SC11-	5 A	- Résistance chauffante pour gicleur de lave-glace G -Z20- Résistance chauffante pour gicleur de lave-glace D -Z21-	15
12	- Fusible 12 sur le porte-fusibles C -SC12-	5 A	-	15

4	- Fusible 4 sur le porte-fusibles C -SC4-	5 A	- Relais de pompe de circulation -J160- ³	15
5	- Fusible 5 sur le porte-fusibles C -SC5-	30 A	- Calculateur du réseau de bord -J519-	30
6	- Fusible 6 sur le porte-fusibles C -SC6-	10 A	- Calculateur d'ABS -J104- ⁴	30
7	- Fusible 7 sur le porte-fusibles C -SC7-	25 A	- Relais d'avertisseur sonore -J413-	30
8	- Fusible 8 sur le porte-fusibles C -SC8-	30 A	- Calculateur de porte, côté conducteur -J386- Calculateur de porte arrière gauche -J388-	30
9	- Fusible 9 sur le porte-fusibles C -SC9-	30 A	- Calculateur de moteur d'essuie-glace -J400-	30
10	- Fusible 10 sur le porte-fusibles C -SC10-	25 A	- Calculateur d'ABS -J104- ⁴	30
11	- Fusible 11 sur le porte-fusibles C -SC11-	15 A	- Calculateur de porte, côté conducteur -J386- Calculateur de porte arrière gauche -J388-	30
12	- Fusible 12 sur le porte-fusibles C -SC12-	5 A	- Capteur de pluie et de lumière -G397-	30

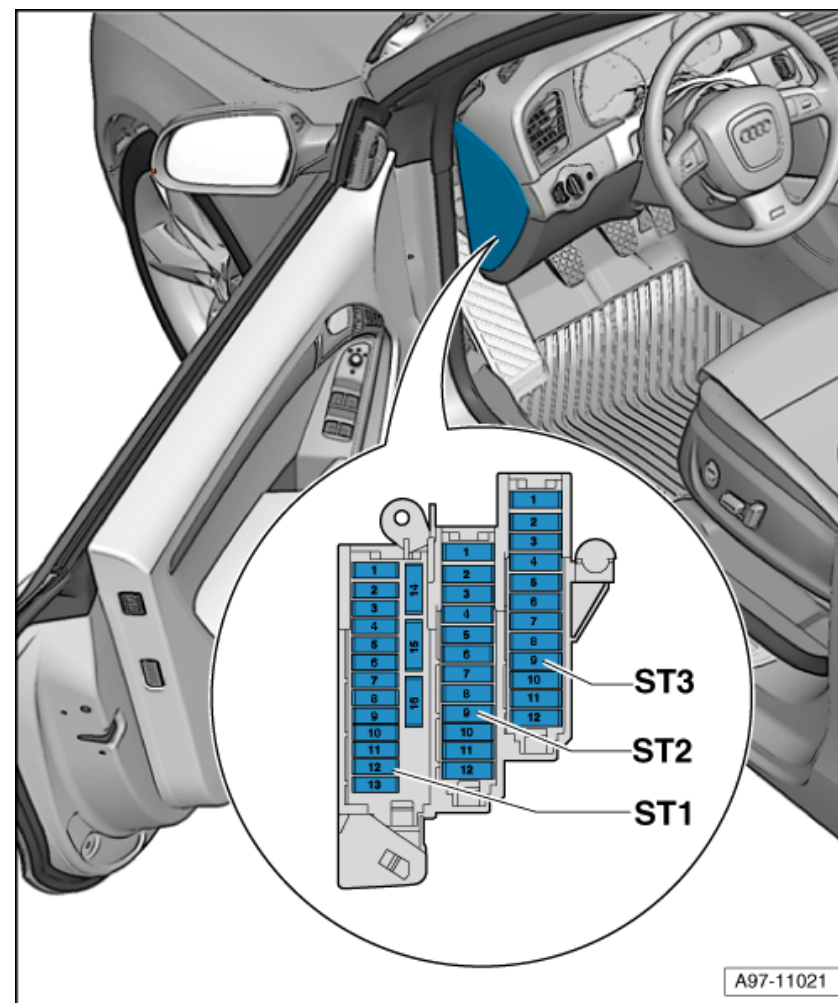
 **Remarque**

- ♦ ¹ uniquement pour véhicules avec moteur à essence
- ♦ ² uniquement pour véhicules avec moteur diesel
- ♦ ³ uniquement pour véhicules avec moteur à essence 6 cylindres
- ♦ ⁴ uniquement pour véhicules à direction à gauche

Fusibles dans le porte-fusibles ST3 (rouge):

N°	Désignation dans le Schéma de parcours du courant	Valeur nominale	Fonction/Composant	Borne
1	- Fusible 1 sur le porte-fusibles C -SC1-		- disponible	
2	- Fusible 2 sur le porte-fusibles C -SC2-		- disponible	
3	- Fusible 3 sur le porte-fusibles C -SC3-	10 A	- Commande de réglage de l'appui lombaire, siège du conducteur -E176- Commande de réglage de l'appui lombaire, siège du passager AV -E177-	30
4	- Fusible 4 sur le porte-fusibles C -SC4-	35 A	- Calculateur de direction active -J792-	30
5	- Fusible 5 sur le porte-fusibles C -SC5-	5 A	- Amplificateur d'antenne 3 -R112-	30
6	- Fusible 6 sur le porte-fusibles C -SC6-	35 A	- Calculateur du réseau de bord -J519-	30
7	- Fusible 7 sur le porte-fusibles C -SC7-	20 A	- Calculateur du réseau de bord -J519-	30
8	- Fusible 8 sur le porte-fusibles C -SC8-	30 A	- Calculateur du réseau de bord -J519-	30
9	- Fusible 9 sur le porte-fusibles C -SC9-	20 A	- Calculateur d'ouverture/fermeture de toit coulissant -J245- Calculateur de store de pavillon -J394-	30

- ◆ La figure montre un véhicule à direction à gauche.
- ◆ Figure pour véhicules à direction à droite → *ancre*.
- ST1 - Porte-fusibles 1, fusibles → chap.**
- ST2 - Porte-fusibles 2, fusibles → chap.**
- ST3 - Porte-fusibles 3, fusibles → chap.**



Emplacement de montage porte-fusibles C -SC- à partir du millésime 2010 pour véhicules à direction à droite :

Sous le cache du tableau de bord, côté conducteur

 Remarque

- ◆ La figure montre un véhicule à direction à droite.
- ◆ Figure pour véhicules à direction à gauche → *ancre*
- ST1 - Porte-fusibles 1, fusibles → chap.**

Fusibles dans le porte-fusibles ST1 (noir):

Couleurs des fusibles

35 A - verte-bleue

30 A - vert

25 A - blanc

20 A - jaune

15 A - bleu

10 A - rouge

7,5 A - marron

5 A - beige

N°	Désignation dans le Schéma de parcours du courant t	Valeur nominale	Fonction/Composant	Borne
1	- Fusible 1 sur le porte-fusibles C -SC1-	5 A	- Calculateur de direction active -J792-	15
2	- Fusible 2 sur le porte-fusibles C -SC2-		- disponible	
3	- Fusible 3 sur le porte-fusibles C -SC3-	5 A	- Unité de commande d'ouverture de porte de garage -E284- Calculateur d'ouverture de porte de garage -J530-	15
4	- Fusible 4 sur le porte-fusibles C -SC4-	10 A	- Calculateur d'assistant de maintien de la voie -J759-	15
5	- Fusible 5 sur le porte-fusibles C -SC5-	5 A	- Capteur de qualité d'air -G238-	15
6	- Fusible 6 sur le porte-fusibles C -SC6-	5 A	- Molette de réglage du site des projecteurs -E102- Calculateur du réglage du site des projecteurs -J431- Module de puissance de projecteur droit -J668- Calculateur de feux directionnels et de réglage du site des projecteurs -J745- Servomoteur gauche de réglage du site des projecteurs -V48- Servomoteur droit de réglage du site des projecteurs -V49-	15
7	- Fusible 7 sur le porte-fusibles C -SC7-	5 A	- Module de puissance de projecteur gauche -J667-	15
8	- Fusible 8 sur le porte-fusibles C -SC8-	5 A	- Calculateur du réseau de bord -J519-	15
9	- Fusible 9 sur le porte-fusibles C -SC9-	5 A	- Calculateur de régulation de distance -J428-	15
10	- Fusible 10 sur le porte-fusibles C -SC10-	5 A	- Transmetteur de position de l'embrayage -G476- Calculateur de capteurs de levier sélecteur -J587- Electro-aimant pour blocage de levier sélecteur -N110-	15
11	- Fusible 11 sur le porte-fusibles C -SC11-	5 A	- Résistance chauffante pour gicleur de lave-glace G -Z20- Résistance chauffante pour gicleur de lave-glace D -Z21-	15
12	- Fusible 12 sur le porte-fusibles C -SC12-	5 A	- Transmetteur de pression/de température de fluide frigorigène -G395-	15
13	Fusible 13 sur le porte-fusibles C -SC13-	5 A	- Connecteur, 18 raccords -T18a-	15
14	Fusible 14 sur le porte-fusibles C -SC14-	5 A	- Touche de signal de détresse -E229-	15

N°	Désignation dans le Schéma de parcours du courant	Valeur nominale	Fonction/Composant	Borne
1	- Fusible 1 sur le porte-fusibles C -SC1-	5 A	- Rétroviseur intérieur jour-nuit automatique -Y7-	87
2	- Fusible 2 sur le porte-fusibles C -SC2-	5 A	- Transmetteur de position de l'embrayage -G476-	87
3	- Fusible 3 sur le porte-fusibles C -SC3-	20 A ² 25 A ¹ 25 A ³	- Pompe à carburant (pompe de préalimentation) -G6- ²³ Calculateur de pompe à carburant -J538- ¹³	87
4	- Fusible 4 sur le porte-fusibles C -SC4-	10 A	- Relais de pompe de circulation -J160- ⁴ Calculateur de système de dosage d'agent de réduction -J880-	15
5	- Fusible 5 sur le porte-fusibles C -SC5-	15 A ⁶ 30 A ⁷	- Calculateur du réseau de bord -J519-	30
6	- Fusible 6 sur le porte-fusibles C -SC6-	10 A	- Calculateur d'ABS -J104- ⁵	30
7	- Fusible 7 sur le porte-fusibles C -SC7-	25 A	- Relais d'avertisseur sonore -J413-	30
8	- Fusible 8 sur le porte-fusibles C -SC8-	30 A	- Portes gauche	30
9	- Fusible 9 sur le porte-fusibles C -SC9-	30 A	- Calculateur de moteur d'essuie-glace -J400-	30
10	- Fusible 10 sur le porte-fusibles C -SC10-	25 A	- Calculateur d'ABS -J104- ⁵	30
11	- Fusible 11 sur le porte-fusibles C -SC11-	15 A	- Portes, gauche	30
12	- Fusible 12 sur le porte-fusibles C -SC12-	5 A	- Capteur de pluie et de lumière -G397-	30

 **Remarque**

- ♦ ¹ uniquement pour véhicules avec moteur à essence
- ♦ ² uniquement pour véhicules avec moteur diesel (sans J538)
- ♦ ³ uniquement pour véhicules avec moteur diesel (avec J538)
- ♦ ⁴ uniquement pour véhicules avec moteur à essence 6 cylindres
- ♦ ⁵ uniquement pour véhicules à direction à gauche
- ♦ ⁶ uniquement pour véhicules sans ventilation du siège
- ♦ ⁷ uniquement pour véhicules avec ventilation du siège

Fusibles dans le porte-fusibles ST3 (rouge):

N°	Désignation dans le Schéma de parcours du courant	Valeur nominale	Fonction/Composant	Borne
1	- Fusible 1 sur le porte-fusibles C -SC1-		- disponible	

12	- Fusible 12 sur le porte-fusibles C -SC12-	5 A	- Avertisseur d'alerte -H12- Capteur d'alarme antivol -G578-	30
----	---	-----	---	----

Porte-fusibles D -SD-

Emplacement de montage porte-fusibles D -SD- pour véhicules à direction à gauche :

Sous le cache du tableau de bord, côté passager AV

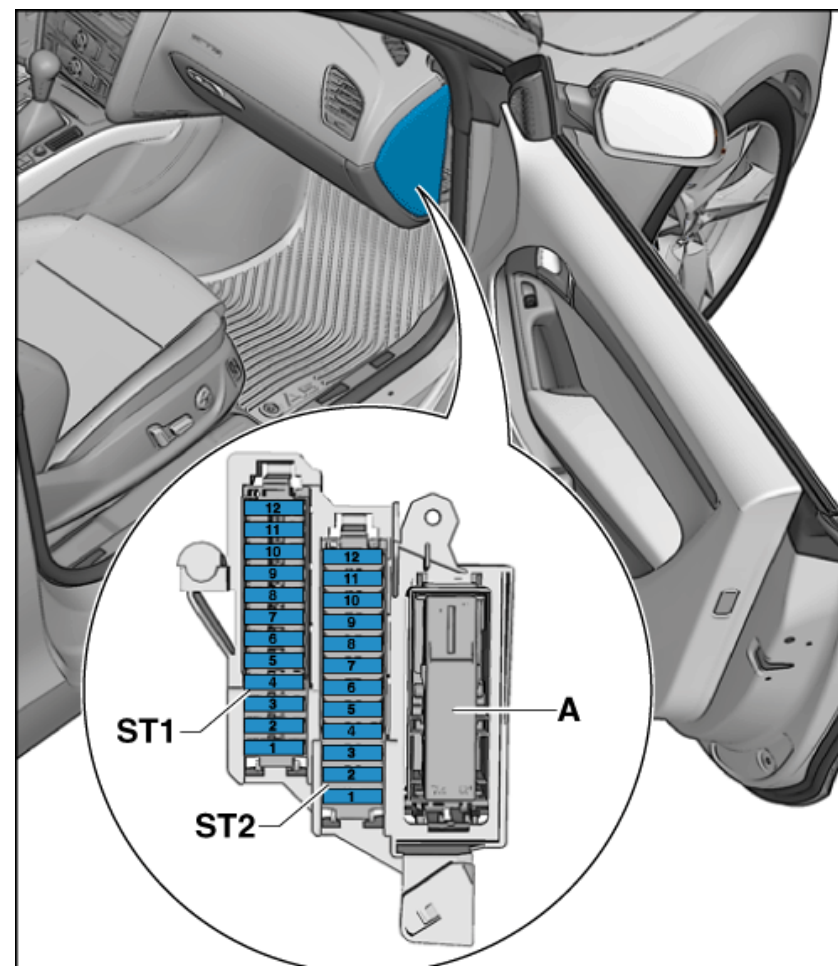
Remarque

- ♦ La figure montre un véhicule à direction à gauche.
- ♦ Figure pour véhicules à direction à droite → *ancre* .

ST1 - Porte-fusibles 1, fusibles → **chap.**

ST2 - Porte-fusibles 2, fusibles → **chap.**

A - Connecteur, 46 raccords, noire, fiche de connexion CAN, tableau de bord - T46s-



Fusibles dans le porte-fusibles ST1 (noir):

Couleurs des fusibles

- 35 A - verte-bleue
- 30 A - vert
- 25 A - blanc
- 20 A - jaune
- 15 A - bleu
- 10 A - rouge
- 7,5 A - marron
- 5 A - beige

N°	Désignation dans le Schéma de parcours du courant t	Valeur nominale	Fonction/Composant	Borne
1	- Fusible 1 sur le porte-fusibles D -SD1-		- disponible	
2	- Fusible 2 sur le porte-fusibles D -SD2-		- disponible	
3	- Fusible 3 sur le porte-fusibles D -SD3-		- disponible	
4	- Fusible 4 sur le porte-fusibles D -SD4-		- disponible	
5	- Fusible 5 sur le porte-fusibles D -SD5-	5 A	- Calculateur d'électronique de colonne de direction -J527-	15
6	- Fusible 6 sur le porte-fusibles D -SD6-	5 A	- Commande d'ASR/ESP -E256- Touche d'aide au stationnement -E266-	15
7	- Fusible 7 sur le porte-fusibles D -SD7-	5 A	- Connexion à fiche, 16 raccords -T16- , fiche de diagnostic	15
8	- Fusible 8 sur le porte-fusibles D -SD8-	5 A	- Interface de diagnostic du bus de données -J533-	15
9	- Fusible 9 sur le porte-fusibles D -SD9-	5 A	- Relais de forte puissance calorifique -J360-	15
10	- Fusible 10 sur le porte-fusibles D -SD10-		- disponible	
11	- Fusible 11 sur le porte-fusibles D -SD11-		- disponible	
12	- Fusible 12 sur le porte-fusibles D -SD12-		- disponible	

Fusibles dans le porte-fusibles ST2 (marron):

N°	Désignation dans le Schéma de parcours du courant t	Valeur nominale	Fonction/Composant	Borne
1	- Fusible 1 sur le porte-fusibles D -SD1-	5 A	- Changeur de CD -R41- Changeur de DVD -R161- Raccord pour sources audio externes -R199-	30
2	- Fusible 2 sur le porte-fusibles D -SD2-	5 A	- Module de commande pour système Cheriama -E502-	30

9	- Fusible 9 sur le porte-fusibles D -SD9-	5 A	- Calculateur de verrouillage électronique de colonne de direction -J764-	30
10	- Fusible 10 sur le porte-fusibles D -SD10-	10 A	- Calculateur du Climatronic -J255-	30
11	- Fusible 11 sur le porte-fusibles D -SD11-	10 A	- Connexion à fiche, 16 raccords -T16- , fiche de diagnostic	30
12	- Fusible 12 sur le porte-fusibles D -SD12-	5 A	- Calculateur d'électronique de colonne de direction -J527-	30

Remarque

- ♦ ¹ uniquement pour véhicules avec autoradio (CAN) et amplificateur externe
- ♦ ² uniquement pour véhicules avec MMI (MOST)
- ♦ ³ uniquement pour autoradio Chorus avec système acoustique Basic (à partir de novembre 2009)
- ♦ ⁴ uniquement pour véhicules avec autoradio Chorus / Concert / Symphony et système acoustique Basic (à partir de mai 2010)

Porte-relais, porte-fusibles F -SF- jusqu'au millésime 2009

Emplacement de montage porte-relais/porte-fusibles F -SF- jusqu'au millésime 2009 :

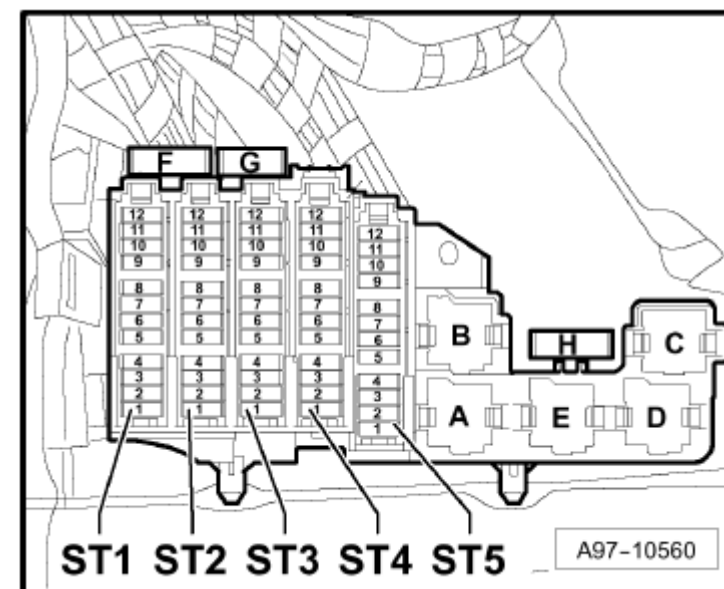
Dans le coffre à bagages droit, derrière le revêtement latéral

- ST1 - Porte-fusibles 1, fusibles → chap.
- ST2 - Porte-fusibles 2, fusibles → chap.
- ST3 - Porte-fusibles 3, fusibles → chap.
- ST4 - Porte-fusibles 4, fusibles → chap.
- ST5 - Porte-fusibles 5, fusibles → chap.
- H - Fusible de dégivrage de glace AR -S41- → Chap.

Fusibles dans le porte-fusibles ST1 (noir):

Couleurs des fusibles

- 35 A - verte-bleue
- 30 A - vert
- 25 A - blanc
- 20 A - jaune
- 15 A - bleu
- 10 A - rouge
- 7,5 A - marron
- 5 A - beige



N°	Désignation dans le Schéma de parcours du courant	Valeur nominale	Fonction/Composant	Borne
1	- Fusible 1 sur le porte-fusibles F -SF1-	30 A	- Calculateur 2 de capot de coffre/de hayon -J756-	30

12	-	Fusible 12 sur le porte-fusibles F -SF12-	-	disponible	
----	---	---	---	------------	--

Fusibles dans le porte-fusibles ST2 (noir):

N°		Désignation dans le Schéma de parcours du courant	Valeur nominale	Fonction/Composant	Borne
1	-	Fusible 1 sur le porte-fusibles F -SF1-	5 A	- Calculateur du système de contrôle de la pression des pneus -J502-	30
2	-	Fusible 2 sur le porte-fusibles F -SF2-	15 A	- Calculateur d'identification de remorque -J345-	30
3	-	Fusible 3 sur le porte-fusibles F -SF3-	20 A	- Calculateur d'identification de remorque -J345-	30
4	-	Fusible 4 sur le porte-fusibles F -SF4-	20 A	- Calculateur d'identification de remorque -J345-	30
5	-	Fusible 5 sur le porte-fusibles F -SF5-	5 A	- Touche de frein de stationnement électromécanique -E538-	30
6	-	Fusible 6 sur le porte-fusibles F -SF6-	15 A	- Calculateur pour EGD (amortissement à régulation électronique) -J250-	30
7	-	Fusible 7 sur le porte-fusibles F -SF7-	30 A	- Calculateur de freins de parking et à main él. -J540-	30
8	-	Fusible 8 sur le porte-fusibles F -SF8-	30 A	- Calculateur central de système confort -J393-	30
9	-	Fusible 9 sur le porte-fusibles F -SF9-	35 A	- Calculateur de la transmission intégrale -J492-	30
10	-	Fusible 10 sur le porte-fusibles F -SF10-	30 A	- Calculateur central de système confort -J393-	30
11	-	Fusible 11 sur le porte-fusibles F -SF11-	20 A	- Calculateur central de système confort -J393-	30
12	-	Fusible 12 sur le porte-fusibles F -SF12-	5 A	- Calculateur d'interface pour système de localisation du véhicule -J843-	30

Fusibles dans le porte-fusibles ST3 (marron):

N°		Désignation dans le Schéma de parcours du courant	Valeur nominale	Fonction/Composant	Borne
1	-	Fusible 1 sur le porte-fusibles F -SF1-	15 A ¹ 30 A ²	- Convertisseur continu-alternatif avec prise de courant, 12 V-230 V -U13-	30
2	-	Fusible 2 sur le porte-fusibles F -SF2-	15 A	- Calculateur de ventilation du siège AV D -J799-	30
3	-	Fusible 3 sur le porte-fusibles F -SF3-	7,5 A	- Calculateur de système de navigation avec lecteur de CD -J401- Autoradio -R- Emetteur/récepteur de radiotéléphone -R36- Syntoniseur TV -R78- Amplificateur pour téléphone portable -R86- Support de téléphone -R126- Autoradio à réception par satellite -R146-	30

11	- Fusible 11 sur le porte-fusibles F -SF11-	15 A	- Calculateur de porte, côté passager AV -J387- Calculateur de porte arrière droite -J389-	30
12	- Fusible 12 sur le porte-fusibles F -SF12-	5 A	- Calculateur de système de rétrocaméra -J772-	30

 **Remarque**

- ♦ ¹ supprimé, modification progressive
- ♦ ² modification progressive

Fusibles dans le porte-fusibles ST4 (rouge):

N°	Désignation dans le Schéma de parcours du courant t	Valeur nominale	Fonction/Composant	Borne
1	- Fusible 1 sur le porte-fusibles F -SF1-	15 A	- Prise de courant 12 V -2- -U18-	87
2	- Fusible 2 sur le porte-fusibles F -SF2-	15 A	- Prise de courant 12 V -U5-	87
3	- Fusible 3 sur le porte-fusibles F -SF3-	15 A	- Prise de courant 12 V -3- -U19-	87
4	- Fusible 4 sur le porte-fusibles F -SF4-	15 A	- Allume-cigare -U1-	87
5	- Fusible 5 sur le porte-fusibles F -SF5-	5 A	- Calculateur du système d'aide au stationnement automatique -J791-	15
6	- Fusible 6 sur le porte-fusibles F -SF6-	5 A	- Connexion à fiche, 18 raccords, noire -T18a-	15
7	- Fusible 7 sur le porte-fusibles F -SF7-	5 A	- Calculateur de régulation de distance -J428-	15
8	- Fusible 8 sur le porte-fusibles F -SF8-	15 A	- Moteur d'essuie-glace AR -V12-	15
9	- Fusible 9 sur le porte-fusibles F -SF9-	5 A	- Touche de frein de stationnement électromécanique -E538-	15
10	- Fusible 10 sur le porte-fusibles F -SF10-	5 A	- Calculateur 2 d'assistant de changement de voie -J770-	15
11	- Fusible 11 sur le porte-fusibles F -SF11-	5 A	- Commande avec régulation, chauffage du siège AR G -E128-	15
12	- Fusible 12 sur le porte-fusibles F -SF12-	5 A	- Commande de signal de détresse -E3- Calculateur de sac gonflable -J234- Calculateur pour détection d'occupation du siège -J706- Témoin de sac gonflable inactivé, côté passager AV -K145-	15

Fusibles dans le porte-fusibles ST5 (noir):

N°	Désignation dans le Schéma de parcours du courant t	Valeur nominale	Fonction/Composant	Borne
1	- Fusible 1 sur le porte-fusibles F -SF1-		- disponible	

6	Fusible 6 sur le porte-fusibles F -SF6-	10 A	- Lecteur de cartes -D8- ⁵ Unité de commande pour signaux spéciaux -E507- ² Taximètre -G41- ⁵ Calculateur de télécommande, alarme de taxi -J601- ⁵ Calculateur pour véhicules spéciaux -J608- ¹ Calculateur du système de signalisation -J616- ²³	15
7	Fusible 7 sur le porte-fusibles F -SF7-	5 A ⁵ 20 A ² 20 A ³	- Calculateur de télécommande, alarme de taxi -J601- ⁵ Calculateur pour véhicules spéciaux -J608- ²³	30
8	Fusible 8 sur le porte-fusibles F -SF8-	10 A	- Calculateur de tachygraphe -J621- ³ Calculateur de radiotransmission de données -J753- ⁵ Enregistreur d'accident ²³	30
9	Fusible 9 sur le porte-fusibles F -SF9-	10 A	- Prise de courant 12 V -4- -U20- ²³	30
10	Fusible 10 sur le porte-fusibles F -SF10-	10 A	- Relais de coupure d'émetteur radio/relais d'émetteur radio -J84- ²³	30
11	Fusible 11 sur le porte-fusibles F -SF11-	10 A	- Relais de coupure d'émetteur radio/relais d'émetteur radio -J84- ²³	30
12	- Fusible 12 sur le porte-fusibles F -SF12-		- disponible	

Remarque

- ♦ ¹ Uniquement pour véhicules avec mit version auto-école (F5F)
- ♦ ² Uniquement pour véhicules d'intervention civils (F4J, F4Z)
- ♦ ³ Uniquement pour véhicules d'intervention (F4G, F4Q, F4X)
- ♦ ⁴ Uniquement pour véhicules avec prééquipement pour assistance de conduite (équipement d'invalides) (F6M)
- ♦ ⁵ Uniquement pour véhicules avec version voiture de location (F4E, F4F)

Fusibles individuels:

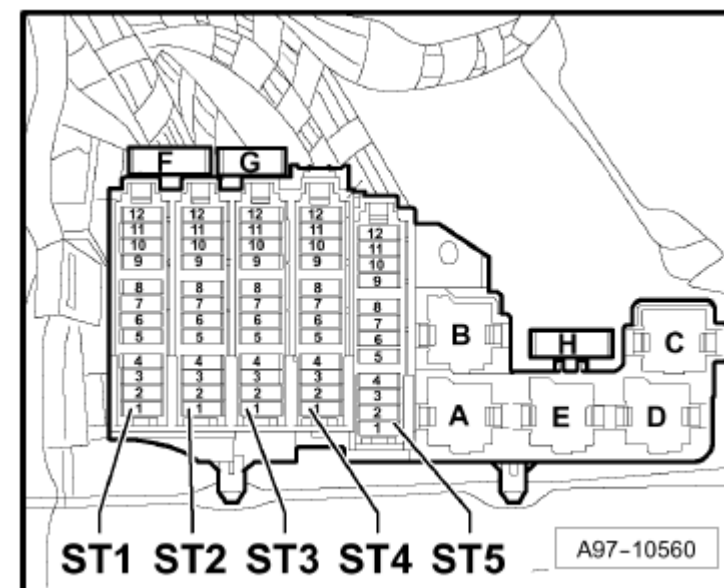
Rep.	Désignation dans le Schéma de parcours du courant	Valeur nominale	Fonction/Composant	Borne
H	- Fusible de dégivrage de glace AR -S41-	40 A	- Relais de dégivrage de la glace AR -J9-	30

Porte-relais, porte-fusibles F -SF- à partir du millésime 2010

Emplacement de montage porte-relais/porte-fusibles F -SF- à partir du millésime 2010 :

Dans le coffre à bagages droit, derrière le revêtement latéral

7,5 A - marron
5 A - beige



N°	Désignation dans le Schéma de parcours du courant	Valeur nominale	Fonction/Composant	Borne
1	- Fusible 1 sur le porte-fusibles F -SF1-		- disponible	
2	- Fusible 2 sur le porte-fusibles F -SF2-		- disponible	
3	- Fusible 3 sur le porte-fusibles F -SF3-	15 A ¹ 25 A ²	- Calculateur du système de signalisation -J616-	30
4	- Fusible 4 sur le porte-fusibles F -SF4-	15 A	- Calculateur du système de signalisation -J616-	30
5	- Fusible 5 sur le porte-fusibles F -SF5-	5 A ¹ 15 A ²	- Unité de commande pour signaux spéciaux -E507- ¹ Calculateur du système de signalisation -J616- ²	30
6	- Fusible 6 sur le porte-fusibles F -SF6-	3 A	- Unité de commande pour signaux spéciaux -E507- ¹ Calculateur du système de signalisation -J616- Calculateur de tachygraphe -J621- ² Connecteur, 3 raccords -T3d- Enregistreur d'accident	15
7	- Fusible 7 sur le porte-fusibles F -SF7-	20 A	- Calculateur pour véhicule spécial -J608-	30
8	- Fusible 8 sur le porte-fusibles F -SF8-	10 A	- Enregistreur d'accident	30
9	- Fusible 9 sur le porte-fusibles F -SF9-	10 A	- Prise de courant 12 V -4- -U20-	30
10	- Fusible 10 sur le porte-fusibles F -SF10-	10 A	- Relais de coupure d'émetteur radio/relais d'émetteur radio -J84-	30
11	- Fusible 11 sur le porte-fusibles F -SF11-	10 A	- Relais de coupure d'émetteur radio/relais d'émetteur radio -J84-	30

2	-	Fusible 2 sur le porte-fusibles F -SF2-	15 A	-	Calculateur d'identification de remorque -J345-	30
3	-	Fusible 3 sur le porte-fusibles F -SF3-	20 A	-	Calculateur d'identification de remorque -J345-	30
4	-	Fusible 4 sur le porte-fusibles F -SF4-	20 A	-	Calculateur d'identification de remorque -J345-	30
5	-	Fusible 5 sur le porte-fusibles F -SF5-	5 A	-	Touche AUTO HOLD -E540-	30
6	-	Fusible 6 sur le porte-fusibles F -SF6-	15 A	-	Calculateur pour EGD (amortissement à régulation électronique) -J250-	30
7	-	Fusible 7 sur le porte-fusibles F -SF7-	30 A	-	Calculateur de freins de parking et à main él. -J540-	30
8	-	Fusible 8 sur le porte-fusibles F -SF8-	30 A	-	Calculateur central de système confort -J393-	30
9	-	Fusible 9 sur le porte-fusibles F -SF9-	35 A	-	Calculateur de la transmission intégrale -J492-	30
10	-	Fusible 10 sur le porte-fusibles F -SF10-	30 A	-	Calculateur central de système confort -J393-	30
11	-	Fusible 11 sur le porte-fusibles F -SF11-	20 A	-	Calculateur central de système confort -J393-	30
12	-	Fusible 12 sur le porte-fusibles F -SF12-	5 A	-	Calculateur d'interface pour système de localisation du véhicule -J843-	30

Fusibles dans le porte-fusibles ST3 (marron):

N°		Désignation dans le Schéma de parcours du courant	Valeur nominale		Fonction/Composant	Borne
1	-	Fusible 1 sur le porte-fusibles F -SF1-	30 A	-	Calculateur de capot de coffre/de hayon -J605-	30
2	-	Fusible 2 sur le porte-fusibles F -SF2-	15 A	-	Calculateur de ventilation du siège AV D -J799-	30
3	-	Fusible 3 sur le porte-fusibles F -SF3-	40 A	-	Autoradio -R- Emetteur/récepteur de radiotéléphone -R36- Syntoniseur TV -R78- Amplificateur pour téléphone portable -R86- Support de téléphone -R126- Connexion à fiche, 18 raccords, noire -T18a-	30
4	-	Fusible 4 sur le porte-fusibles F -SF4-	40 A	-	Stabilisateur de tension -J532-	30
5	-	Fusible 5 sur le porte-fusibles F -SF5-	30 A	-	Convertisseur continu-alternatif avec prise de courant, 12 V-230 V -U13-	30
6	-	Fusible 6 sur le porte-fusibles F -SF6-	30 A	-	Calculateur de chauffage d'appoint -J364-	30
7	-	Fusible 7 sur le porte-fusibles F -SF7-	30 A	-	Calculateur de freins de parking et à main él. -J540-	30
8	-	Fusible 8 sur le porte-fusibles F -SF8-	30 A	-	Commande avec régulation, chauffage du siège AR G -E128- Commande avec régulation, chauffage du siège AR D -E129-	30
9	-	Fusible 9 sur le porte-fusibles F -SF9-	30 A	-	Portes, droite	30
10	-	Fusible 10 sur le porte-fusibles F -SF10-	5 A	-	Récepteur radio pour chauffage stationnaire -R64-	30

4	- Fusible 4 sur le porte-fusibles F -SF4-	15 A	- Allume-cigare -U1-	87
5	- Fusible 5 sur le porte-fusibles F -SF5-		- disponible	
6	- Fusible 6 sur le porte-fusibles F -SF6-	5 A	- Connecteur, 2 raccords, dans le dossier de siège du conducteur -T2dy- Connecteur, 2 raccords, dans le dossier de siège du passager AV -T2dz-	87
7	- Fusible 7 sur le porte-fusibles F -SF7-	7,5 A	- Calculateur du système d'aide au stationnement automatique -J791-	15
8	- Fusible 8 sur le porte-fusibles F -SF8-	15 A	- Moteur d'essuie-glace AR -V12-	15
9	- Fusible 9 sur le porte-fusibles F -SF9-	5 A	- Touche de frein de stationnement électromécanique -E538-	15
10	- Fusible 10 sur le porte-fusibles F -SF10-	5 A	- Calculateur 2 d'assistant de changement de voie -J770-	15
11	- Fusible 11 sur le porte-fusibles F -SF11-	5 A	- Commande avec régulation, chauffage du siège AR G -E128-	15
12	- Fusible 12 sur le porte-fusibles F -SF12-	5 A	- Calculateur pour EGD (amortissement à régulation électronique) -J250- Calculateur d'identification de remorque -J345- Calculateur de la transmission intégrale -J492- Stabilisateur de tension -J532- Calculateur de freins de parking et à main él. -J540-	15

Fusibles dans le porte-fusibles ST5 (noir):

N°	Désignation dans le Schéma de parcours du courant	Valeur nominale	Fonction/Composant	Borne
1	- Fusible 1 sur le porte-fusibles F -SF1-		- disponible	
2	- Fusible 2 sur le porte-fusibles F -SF2-		- disponible	
3	- Fusible 3 sur le porte-fusibles F -SF3-	20 A ¹ 30 A ²	- Calculateur du processeur d'ambiance sonore DSP -J525- Autoradio -R-	15
4	- Fusible 4 sur le porte-fusibles F -SF4-	7,5 A	- Calculateur d'électronique d'information 1 -J794-	15
5	- Fusible 5 sur le porte-fusibles F -SF5-	5 A ⁴ 7,5 A ³	- Calculateur de système de navigation avec lecteur de CD -J401- Autoradio -R- Emetteur/récepteur de radiotéléphone -R36- Syntoniseur TV -R78- Amplificateur pour téléphone portable -R86- Support de téléphone -R126- Connexion à fiche, 18 raccords, noire -T18a-	30
6	- Fusible 6 sur le porte-fusibles F -SF6-	5 A	- Calculateur de système de rétrocaméra -J772-	30
7	- Fusible 7 sur le porte-fusibles F -SF7-	5 A	- Amplificateur pour téléphone portable -R86- ⁴	30
8	- Fusible 8 sur le porte-fusibles F -SF8-		- disponible	

Fusibles individuels:

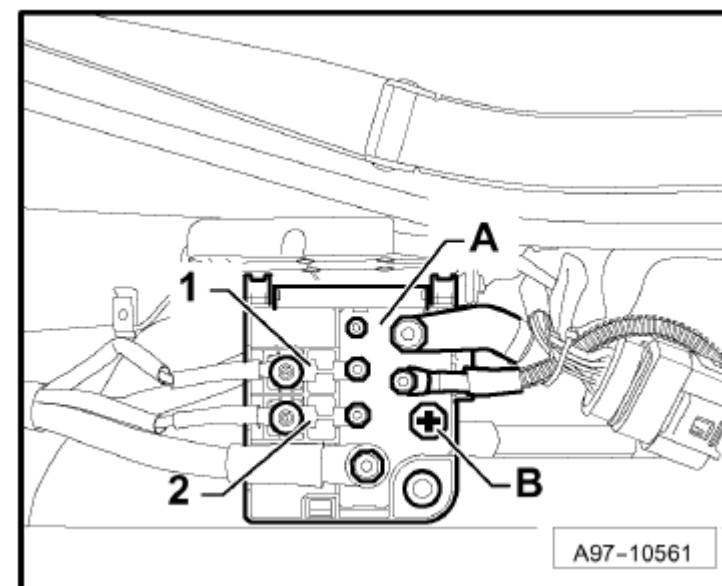
Rep.	Désignation dans le Schéma de parcours du courant	Valeur nominale	Fonction/Composant	Borne
H	- Fusible de dégivrage de glace AR -S41-	40 A	- Relais de dégivrage de la glace AR -J9-	30

Connexion de dérivation 2 pour borne 30 -TV22- Avec prise de courant pour auxiliaire de démarrage -U6-

Emplacement de montage :

Dans le caisson d'eau - compartiment-moteur central

- A - Connexion de dérivation 2 pour borne 30 -TV22-
- B - Prise de courant pour auxiliaire de démarrage -U6-
- 1 - Fusible 1 (30) -S204- , → chap.
- 2 - Fusible 2 (30) -S205- , → chap.



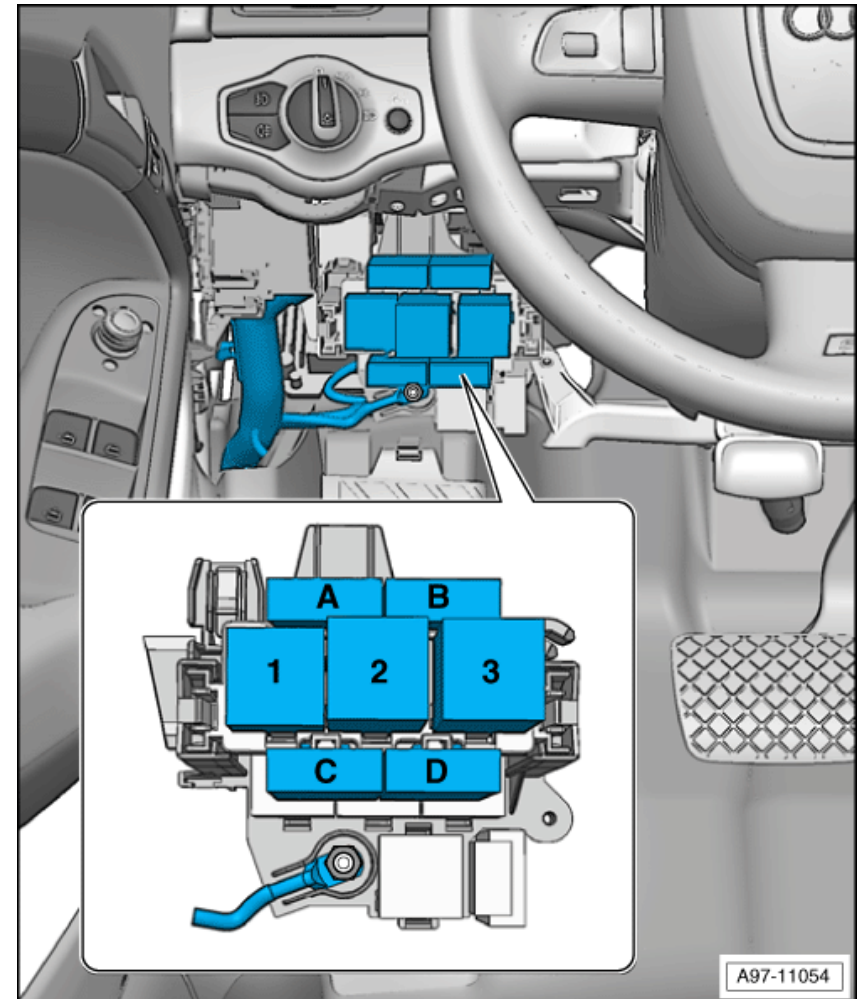
Fusibles :

N°	Désignation dans le Schéma de parcours du courant	Valeur nominale	Fonction/Composant	Borne
1	- Fusible 1 (30) -S204-	40 A 60 A	- Commande du ventilateur 400 W ² Commande du ventilateur 600 W ¹	30
2	- Fusible 2 (30) -S205-	40 A	- Commande du ventilateur 400 W	30

Remarque

- ♦ ¹ pour véhicules avec commande de la vitesse du ventilateur de 1000 W, on utilise S204 (600

- ◆ ¹ Uniquement pour véhicules avec moteur diesel
- A - disponible
- B - disponible
- C - Fusible pour chauffage d'appoint -S126- , 40 A ¹
- D - Fusible 2 de chauffage d'appoint -S328- , 60 A ¹



Emplacement de montage 3 raccords porte-relais/porte-fusible pour véhicules à direction à droite :

Sous le tableau de bord, côté conducteur sur le porte-relais et porte-fusibles avec calculateur de réseau de bord -J519- et vissage

 Remarque

- ◆ La figure montre un véhicule à direction à droite.
- ◆ Figure pour véhicules à direction à gauche → **ancree** .
- ◆ ¹ Uniquement pour véhicules avec moteur diesel

6 raccords station de couplage, montant A, côté conducteur

Emplacement de montage :

Sur le montant A, dans la zone du plancher, côté conducteur, derrière le revêtement latéral

- A - disponible
- B - disponible
- C - disponible
- D - disponible
- E - disponible
- F - Thermofusible 1 pour réglage du siège du passager AV -S46- , 15 A
- G - Thermofusible 1 pour réglage du siège du conducteur -S44- , 15 A

6 raccords station de couplage, montant A, côté passager AV

Emplacement de montage :

Sur le montant A, dans la zone du plancher, côté passager AV, derrière le revêtement latéral

- A - disponible
- B - disponible
- C - disponible
- D - disponible
- E - disponible
- F - Fusible 1 pour calculateur ABS -S123- , 40 A²
- G1 - Fusible 3 pour calculateur ABS -S137- , 25 A²
- G2 - Fusible 2 pour calculateur ABS -S124- , 10 A²

Remarque

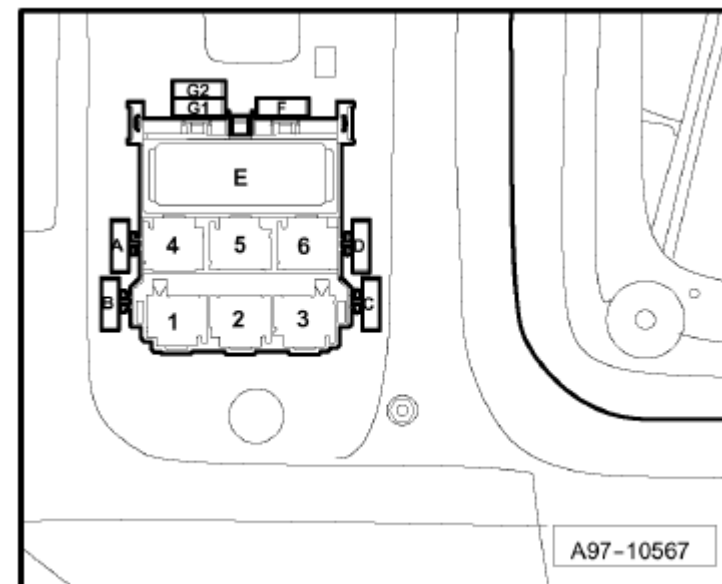
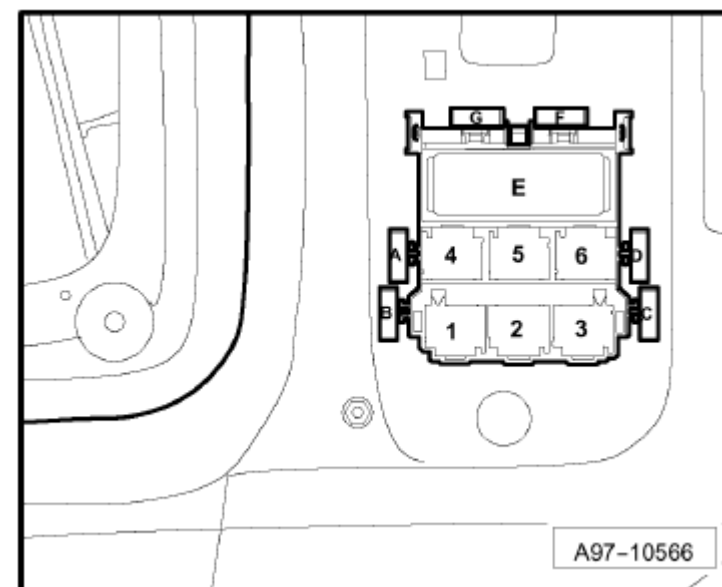
² uniquement pour véhicules avec direction à droite

Porte-relais, porte-fusibles avec calculateur de réseau de bord -J519-

Emplacement de montage porte-relais/porte-fusibles avec calculateur de réseau de bord -J519- pour véhicules à direction à gauche :

Sous le tableau de bord, côté conducteur

Remarque



Emplacement de montage porte-relais/porte-fusibles avec calculateur de réseau de bord - J519- pour véhicules à direction à droite :

Sous le tableau de bord, côté conducteur

 Remarque

- ♦ *La figure montre un véhicule à direction à droite.*
 - ♦ *Figure pour véhicules à direction à gauche → ancre .*
- A - Fusible (borne 30) - traction d'une remorque -S77- , 30 A**

