

Plaque du constructeur, numéro d'identification du véhicule

A - Plaque du constructeur

- Elle se trouve sous le cache de caisson d'eau à droite dans le caisson d'eau.
- Les véhicules destinés à certains pays d'exportation n'ont pas de plaque du constructeur.

B - Numéro d'identification du véhicule

- Frappé sur la cloison transversale arrière du compartiment-moteur.

Numéro d'identification du véhicule : décodage

WAU	ZZZ	8E	Z	1	A	000 520
Marque du constructeur	Symboles de remplissage	Type	Symboles de remplissage	Millésime 2001	Site de production	Numéro d'ordre

Plaquette d'identification du véhicule

La plaquette d'identification se trouve dans le Plan d'Entretien destiné au client ainsi que sur le véhicule, dans le cuvelage de la roue de secours ou sur le plancher du coffre à bagages.



Nota

Sur les modèles « break Avant », la plaquette d'identification du véhicule pour le Plan d'Entretien se trouve dans le cuvelage de roue de secours. La plaquette d'identification du véhicule restant dans le véhicule se trouve sous la banquette arrière.

L'autocollant comporte les données suivantes :

- 1 - - Numéro d'identification du véhicule
- 2 - Numéro du type/Numéro de suivi de la production
- 3 - Explication du type
- 4 - Puissance du moteur/norme sur les émissions/boîte de vitesses
- 5 - Lettres-repères de moteur et de BV (pas d'indications pour certains pays)
- 6 - - Référence peinture/Référence équipement intérieur
- 7 - Numéro d'identification des options
- 8 - Poids à vide/consommation/émission de CO₂ (pas d'indications pour certains pays)

1	WAUzzz8Ez 1A000520					
2	8E2 0BH		3916254			
3	A4 Limousine		2.0			
4	95KW	A6M	09 / 00			
5	ALT		---- EVE			
6	LZ9W/LZ9W		N1H/ LE			
7	EOA 7A0 4UE 6XK 5SL 5RU	1BA				
	1KD JOL 1LB	3FE				
	FOA	8GR 0G7 0YH 0JH	5ME 7X0 4R4			
	TOF 3NZ 8JH U2A X0A 1N1	1MR				
	7Q2 C1X 7KO 4X3 2K1 6R0	3L4				
	1SA	4KC 3Y0 4K4 5D1	0GG Q1A 4GH			
8	1453	3.3	3.3	3.3	333	A02-0328

Lettres-repères et numéro de moteur



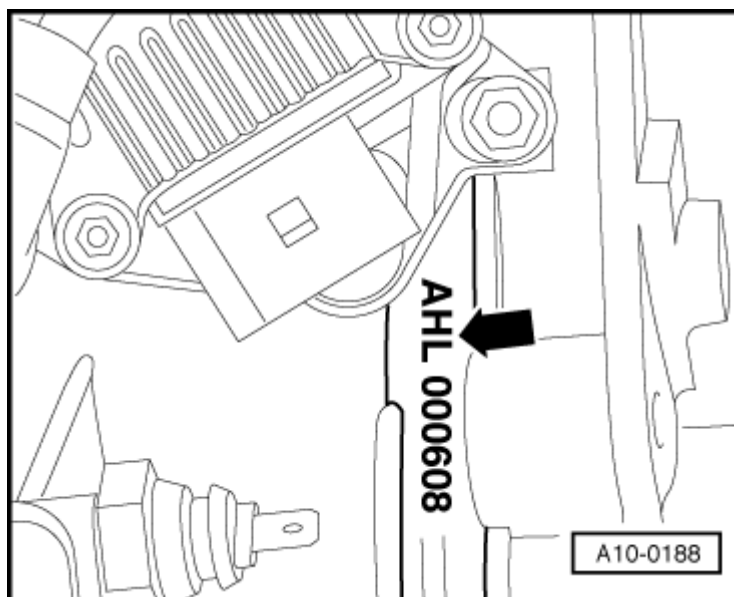
Nota

Les « lettres-repères du moteur » figurent également sur les plaquettes d'identification du véhicule, dans le Plan d'Entretien, et dans le cuvelage de la roue de secours/sur le plancher du coffre à bagages.

Moteur à essence 4 cyl. 2 soupapes :

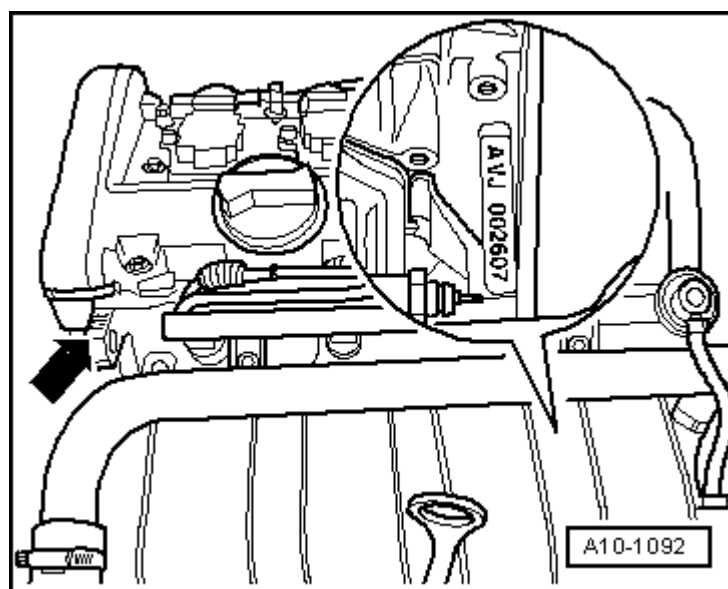
Le numéro de moteur (« lettres-repères du moteur » et « numéro d'ordre ») se trouve à gauche au niveau de la jonction moteur/boîte.

De plus, un autocollant indiquant les « lettres-repères du moteur » et le « numéro d'ordre » est apposé sur la protection de courroie crantée.

Moteur à essence 4 cylindres 5 soupapes 1,8l turbo :

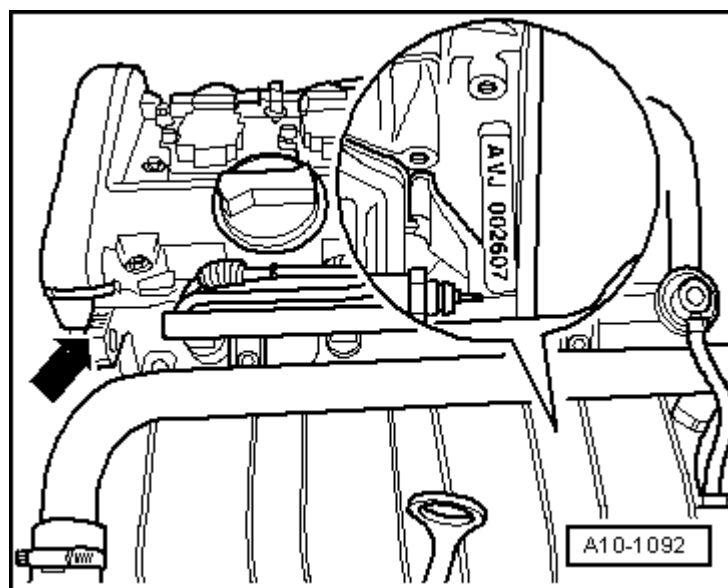
Le numéro de moteur (« lettres-repères du moteur » et « numéro d'ordre ») se trouve à gauche sur le bloc-cylindres.

De plus, un autocollant indiquant les « lettres-repères du moteur » et le « numéro d'ordre » est apposé sur le protecteur de courroie crantée.

Moteur à essence 4 cyl. 5 soupapes 2,0l :

Le numéro de moteur (« lettres-repères du moteur » et « numéro d'ordre ») se trouve à gauche sur le bloc-cylindres.

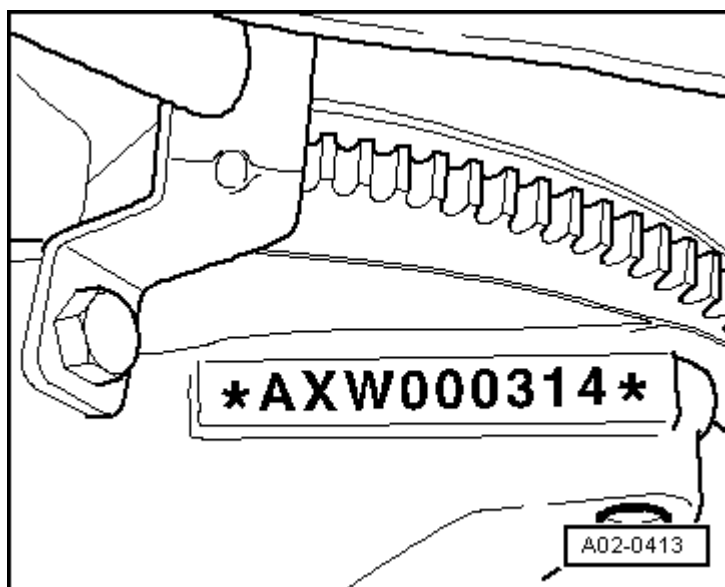
De plus, un autocollant indiquant les « lettres-repères du moteur » et le « numéro d'ordre » est apposé sur le protecteur de courroie crantée.

Moteur TFSI 4 cyl. 2,0l :

Le numéro de moteur (« lettres-repères du moteur » et « numéro d'ordre ») est frappé sur le bloc-moteur -flèche-.

De plus, un autocollant indiquant les « lettres-repères du moteur » et le « numéro d'ordre » est apposé sur la protection de courroie crantée.

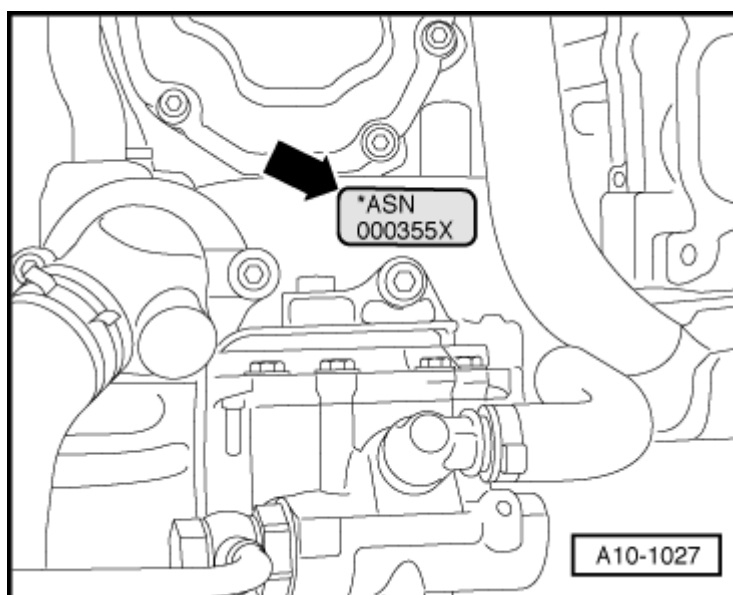
Moteurs à essence V6 3,0 l :



Le numéro de moteur (« lettres-repères du moteur » et « numéro d'ordre ») est frappé sur la face intérieure droite du bloc-cylindres, entre la culasse et la pompe hydraulique.

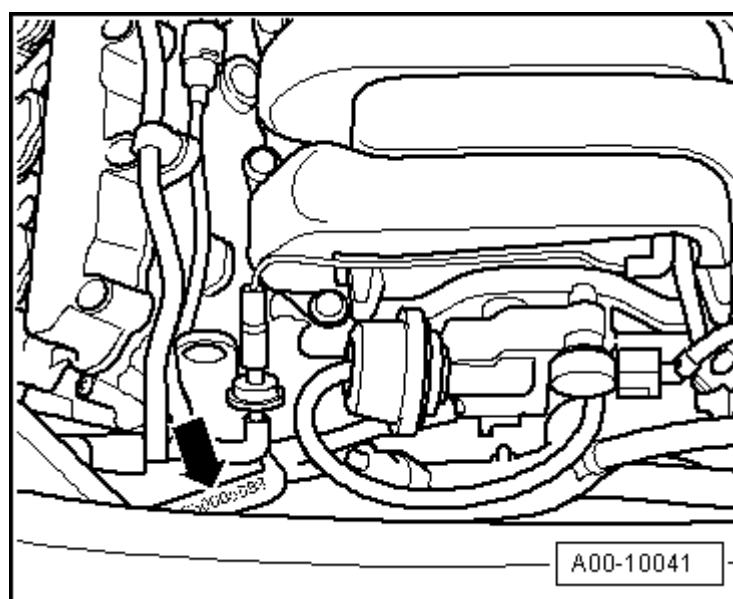
De plus, un autocollant indiquant les « lettres-repères du moteur » et le « numéro d'ordre » est apposé sur la protection de courroie crantée.

Moteurs à essence V6 3,2 l :



Le numéro de moteur (« lettres-repères du moteur » et « numéro d'ordre ») se trouve à l'avant gauche du bloc-cylindres -flèche-.

Moteur TDI 4 cylindres :

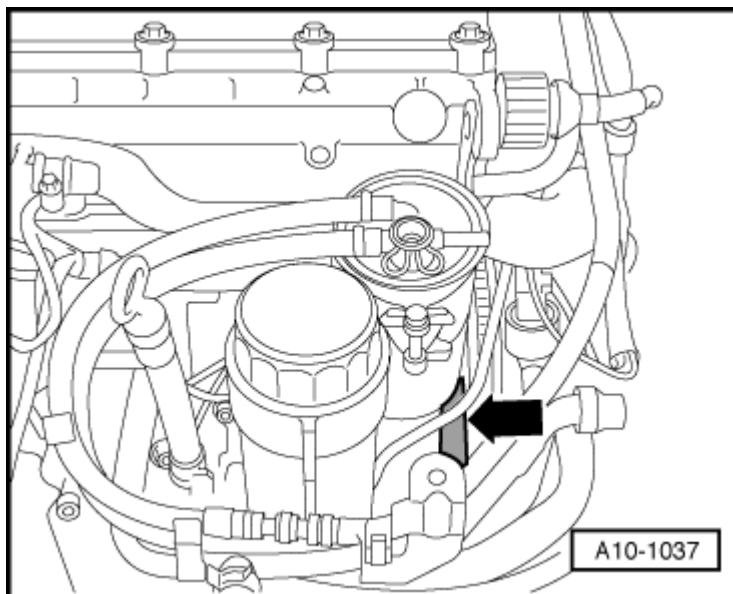


Le numéro de moteur (« lettres-repères du moteur » et « numéro d'ordre ») se trouve à

l'arrière gauche du bloc-cylindres -flèche-.

De plus, un autocollant indiquant les « lettres-repères du moteur » et le « numéro d'ordre » est apposé sur la protection de courroie crantée.

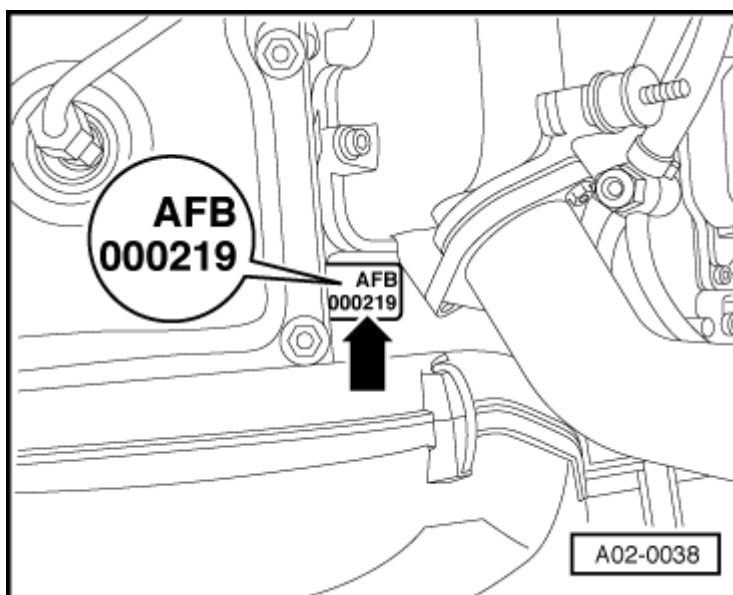
Moteurs TDI V6 2,5 l :



Le numéro de moteur (« lettres-repères du moteur » et « numéro d'ordre ») est frappé sur la face intérieure droite du bloc-cylindres, entre la culasse et la pompe d'injection.

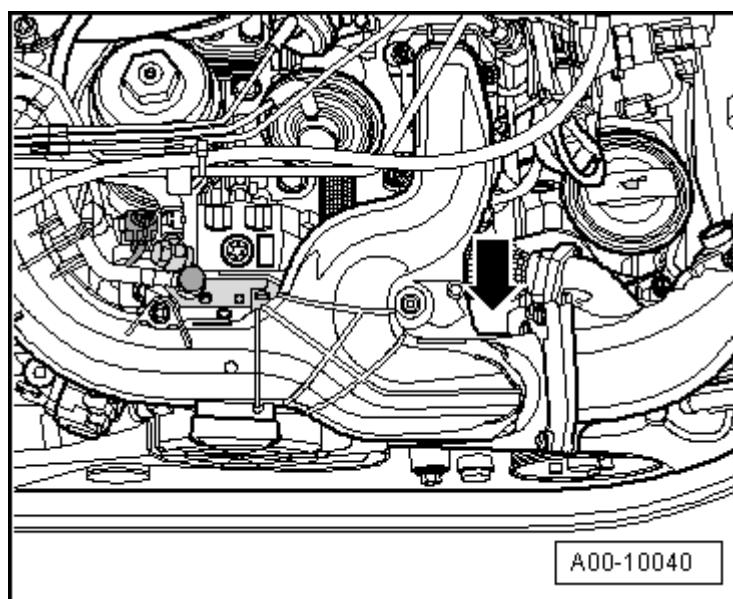
De plus, un autocollant indiquant les « lettres-repères du moteur » et le « numéro d'ordre » est apposé sur la protection de courroie crantée.

Moteurs TDI V6 3,0 l :



Le numéro de moteur (« lettres-repères du moteur » et « numéro d'ordre ») est frappé sur le bloc-moteur -flèche-.

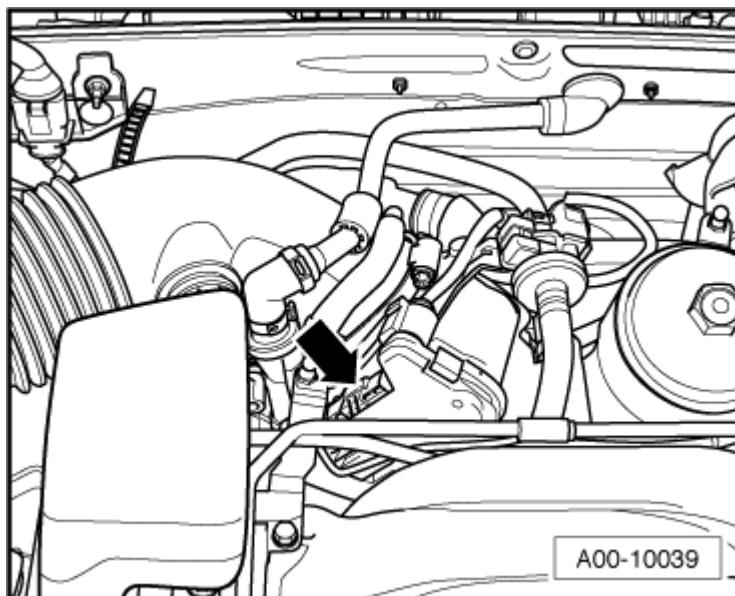
Moteurs à essence V8 :



Le numéro de moteur (« lettres-repères du moteur » et « numéro d'ordre ») est frappé sur

le bloc-moteur -flèche-.

Moteurs à essence V8 RS4



Le numéro de moteur (« lettres-repères du moteur » et « numéro d'ordre ») est frappé sur le bloc-moteur -flèche-.

