

## Différentes bougies de préchauffage

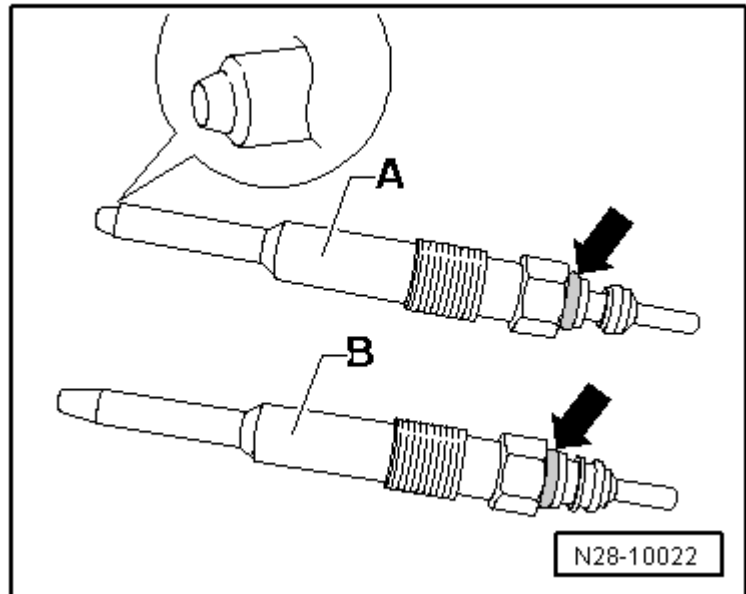
Différentes bougies de préchauffage sont montées sur le moteur TDI 4 cylindres de l'Audi A4.

**Sur les véhicules avec les lettres-repères moteur AVB, AVF, AWX, BRB :**

- ◆ Seules des bougies de préchauffage en métal sont montées.

**Véhicules avec lettres-repères moteur BKE, BPW, BRC**

- ◆ Il est possible de monter des bougies de préchauffage en métal ou en céramique.
  - A - Les bougies de préchauffage en céramique Bosch présentent une « bague-joint blanche »-flèche- comme code de couleur et un chanfrein à leur pointe (□ loupe).
  - A - Les bougies de préchauffage en céramique NGK présentent une « bague-joint blanche ou argent »-flèche- comme code de couleur, mais sans chanfrein à leur pointe.
  - B - Les bougies de préchauffage en métal présentent une « bague-joint rouge »-flèche- comme code de couleur.



**Prudence !**

**Respecter impérativement les directives de manipulation des bougies de préchauffage en céramique. Les bougies de préchauffage en métal ne nécessitent aucune précaution particulière → ancre.**