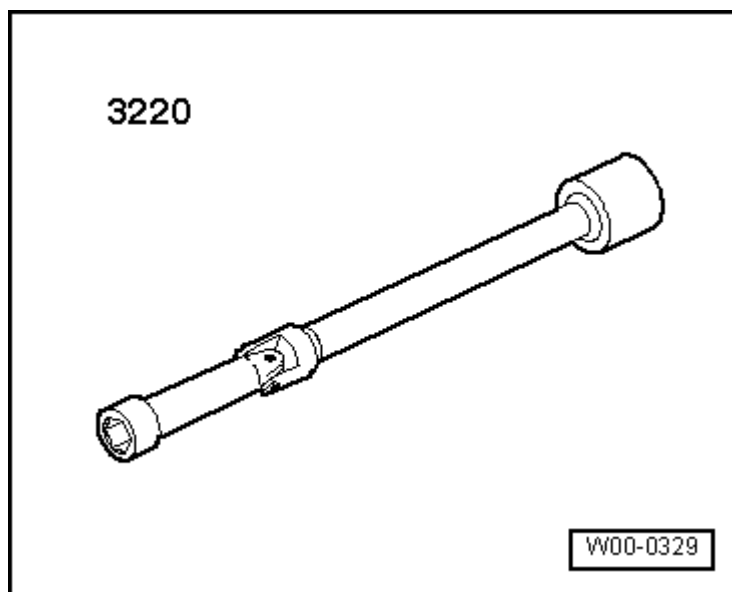


Bougies de préchauffage en métal : dépose et repose

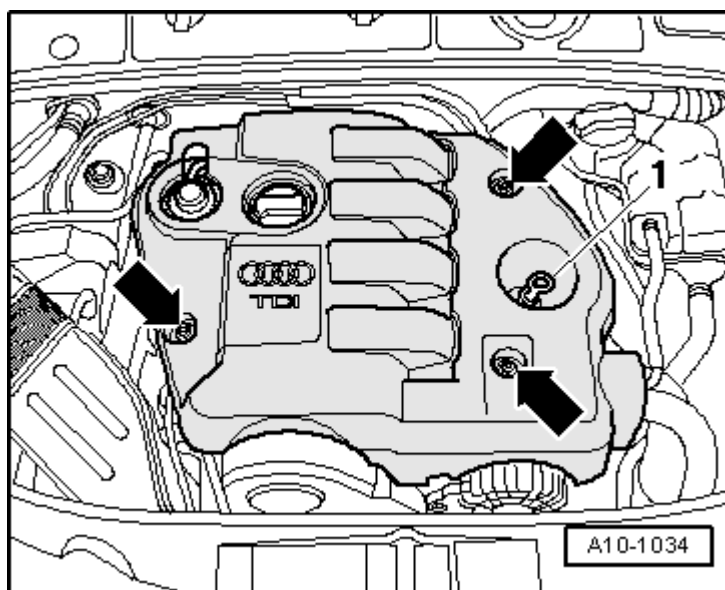
outillage spécial, contrôleurs, appareils de mesure et auxiliaires nécessaires

- ◆ Clé articulée, ouverture 10 -3220-



Dépose

- Déclipser les capuchons de protection.
- Déposer les écrous -flèches- et retirer le carénage du moteur. Si nécessaire, retirer la jauge d'huile.
- Le cas échéant, déposer l'insonorisant se trouvant en dessous.



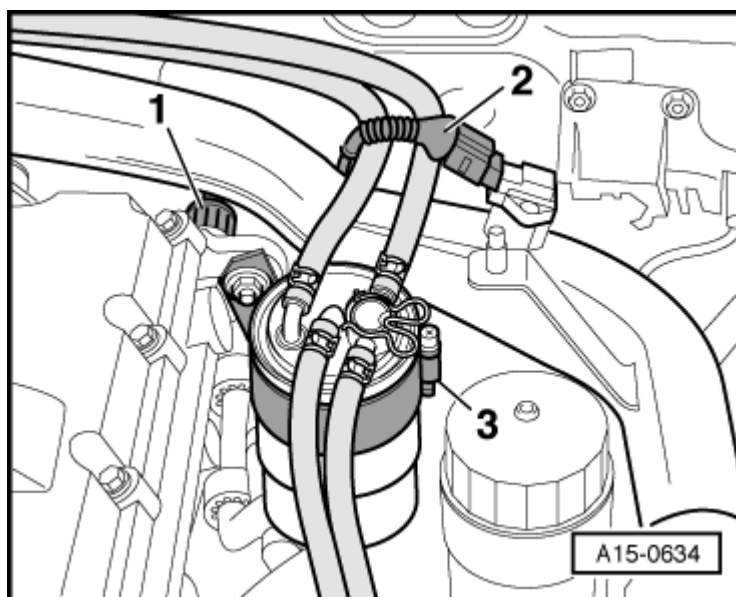
- Débrancher le connecteur -2-.
- Desserrer la vis -3-.
- Extraire par le haut le filtre à carburant de son support et le poser sur le côté, les flexibles à carburant étant branchés.
- Débrancher les connecteurs des bougies de préchauffage.
- Déposer les bougies de préchauffage à l'aide de la clé articulée, ouverture 10 -3220-.

Repose

La repose s'effectue dans l'ordre inverse de la

dépose.

Couple de serrage



Composant	Nm
Bougie de préchauffage en métal dans culasse	15