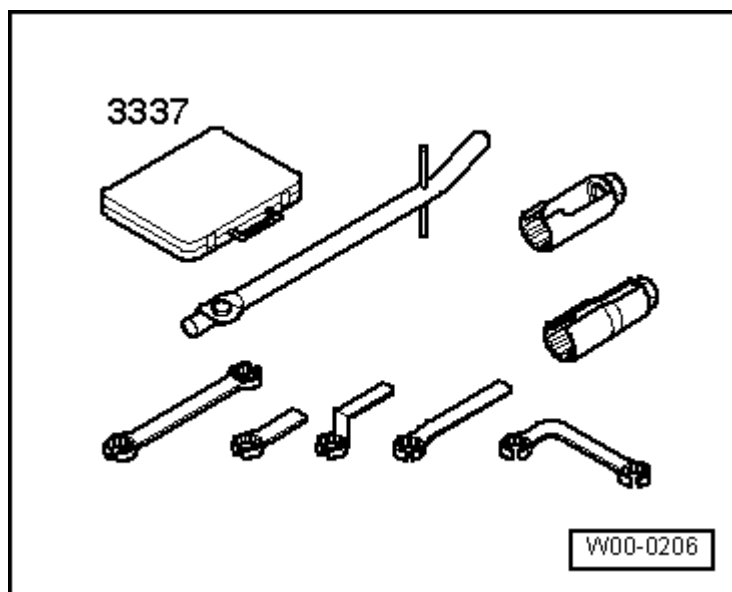


Sonde lambda -G39- avec chauffage de sonde lambda -Z19- : dépose et repose

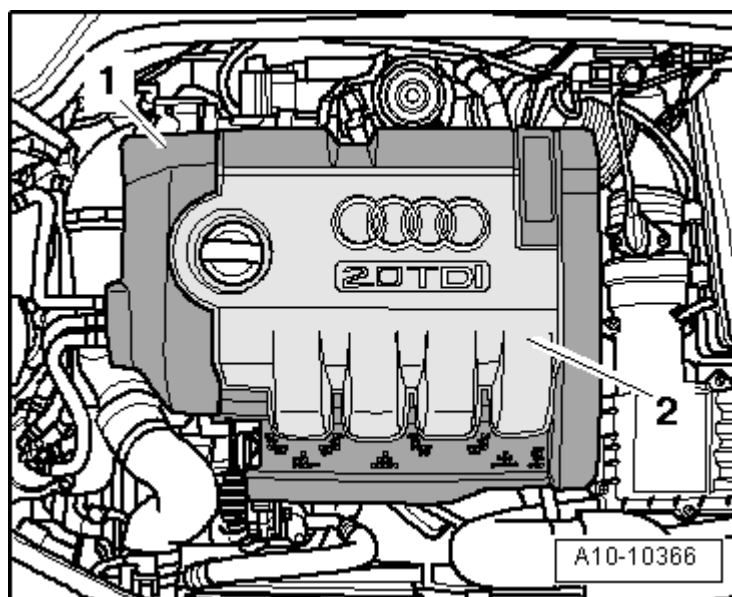
outillage spécial, contrôleurs, appareils de mesure et auxiliaires nécessaires

- ◆ Jeu de clés à œil pour sonde lambda - 3337-

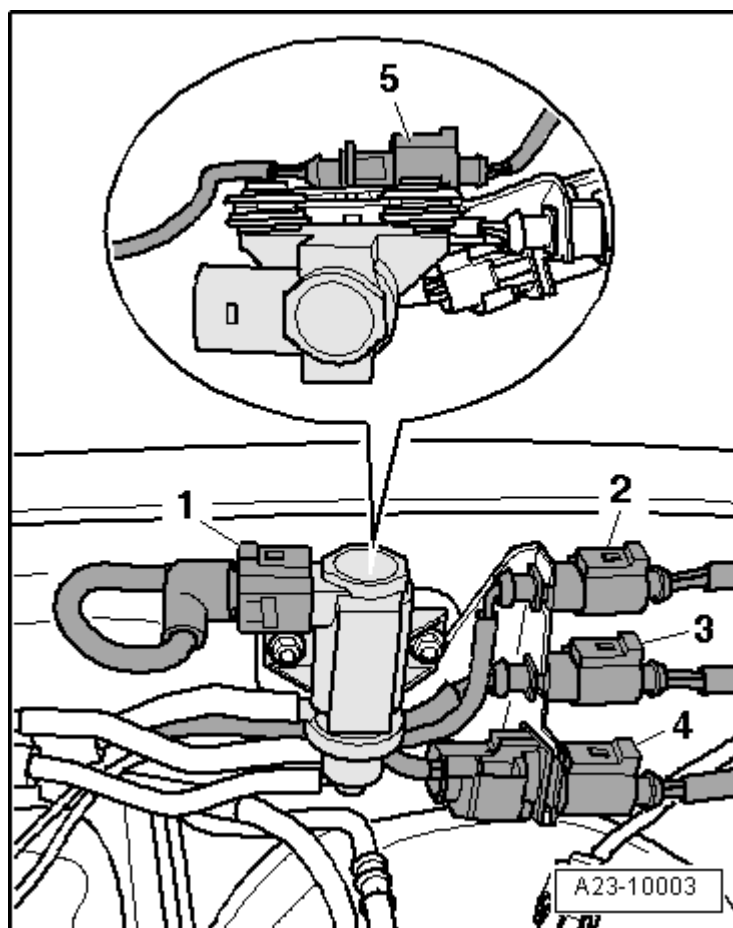


Dépose

- Retirer avec précaution le carénage du moteur extérieur -1- uniformément par le haut.



- Débrancher le connecteur -4- de la sonde lambda -G39- et dégager le câble électrique.

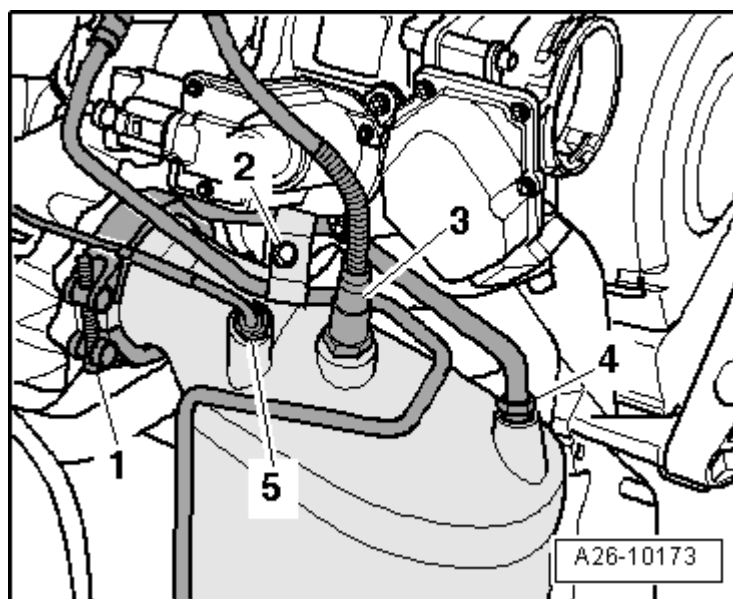


- Dévisser la sonde lambda -3- à l'aide d'un outil compris dans le jeu de clés à oeil pour sonde lambda -3337-.

Repose

Pour la repose, procéder dans l'ordre inverse de la dépose en tenant compte de ce qui suit :

- ◆ Enduire le filetage des sondes lambda neuves de pâte de montage.
- ◆ En cas de réutilisation de la sonde lambda usagée, enduire le filetage de pâte pour vis chaudes ; pâte pour vis chaudes
→ [Catalogue des pièces de rechange](#)
- ◆ La pâte de montage ou la pâte pour vis chaudes ne doit pas entrer en contact avec les fentes du corps de sonde.
- ◆ Lors de la repose, il faut impérativement refixer le câble électrique de la sonde lambda aux mêmes endroits pour qu'il n'entre pas en contact avec le tuyau d'échappement.



Couple de serrage

Composant	Nm
Sonde lambda -G39- dans le filtre à particules	55