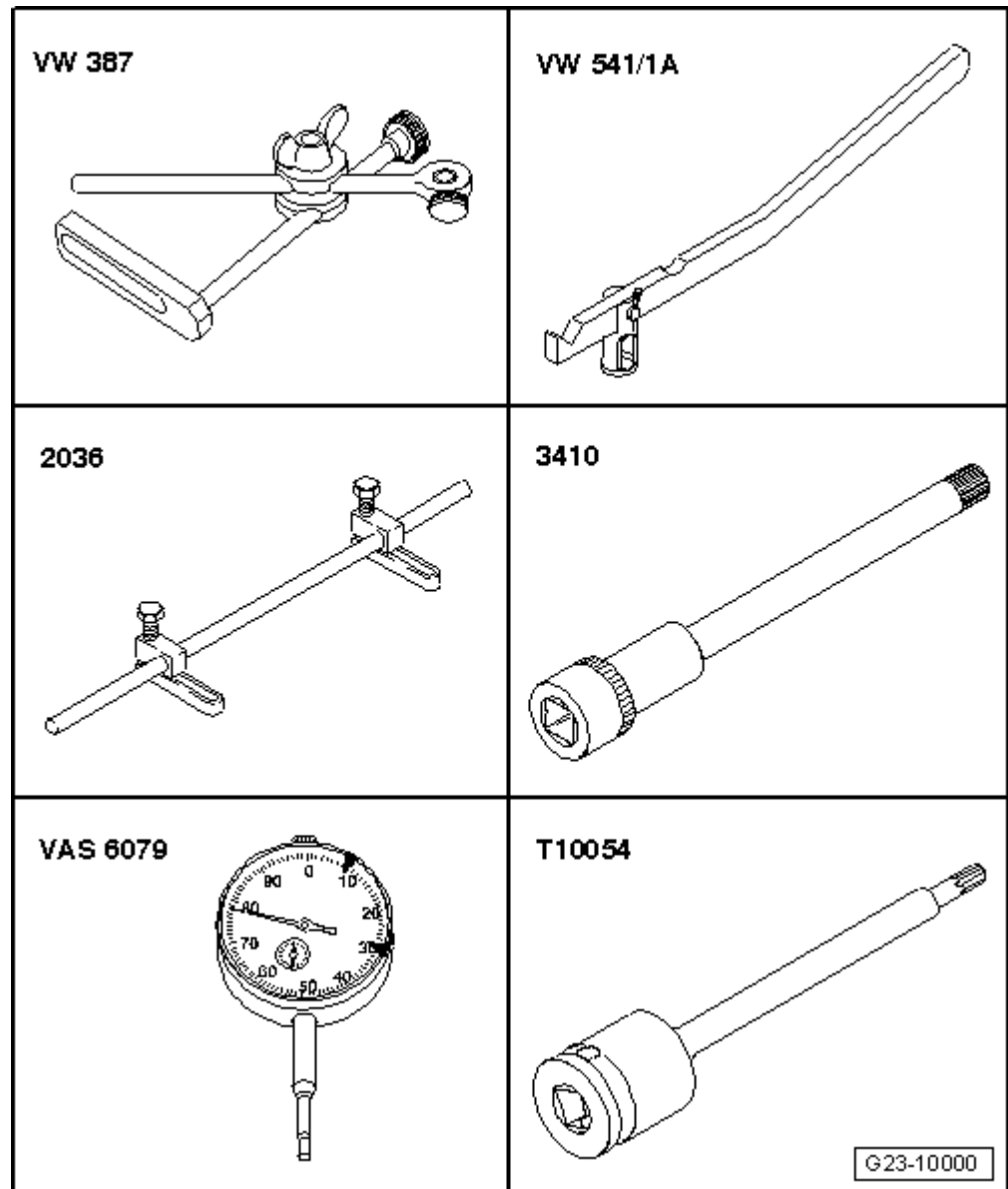


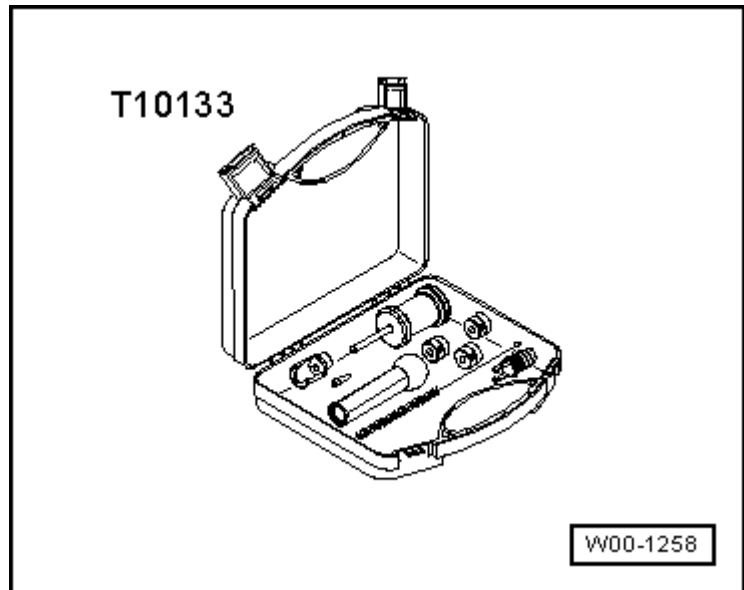
Unités injecteur-pompe : dépose et repose



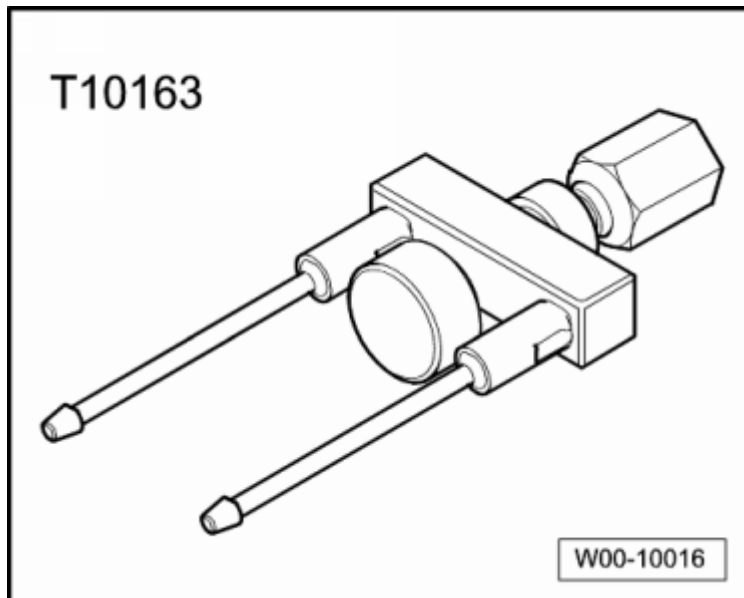
outillage spécial, contrôleurs, appareils de mesure et auxiliaires nécessaires

- ◆ Support universel de comparateur -VW 387-
- ◆ Lève-soupape -VW 541/1 A- avec pièce de pression pour VW 541/1A et 2037 -VW 541/5-
- ◆ Dispositif de montage pour soupapes -2036- avec plaques de fixation-2036 / 1-
- ◆ Embout -3410-
- ◆ Comparateur -VAS 6079-
- ◆ Embout -T10054-

- ◆ Marteau -T10133/3- du jeu d'outils pour moteurs FSI -T10133-

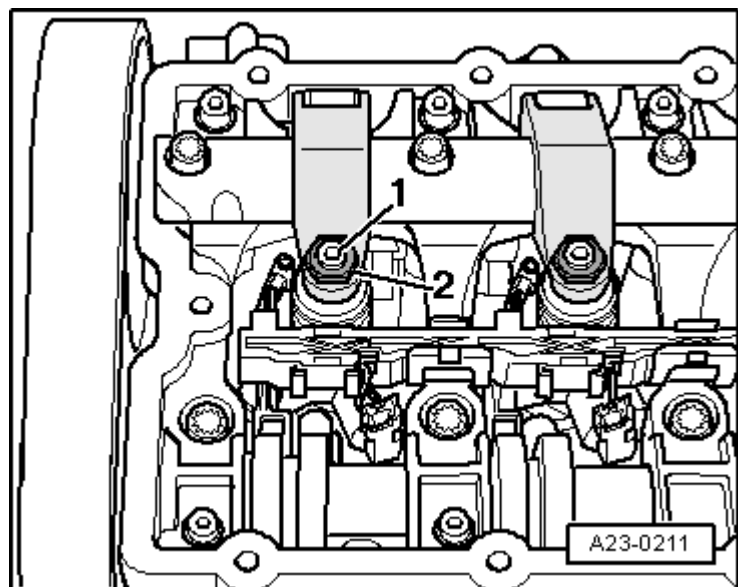


◆ Extracteur -T10163-



Dépose

- Déposer le couvre-culasse → groupe de rép.15.
- Desserrer les contre-écrous -2- des vis de réglage -1- au niveau de toutes les unités injecteur-pompe.
- Dévisser les vis de réglage jusqu'à ce que le culbuteur considéré vienne en appui sur le ressort du poussoir de l'unité injecteur-pompe.



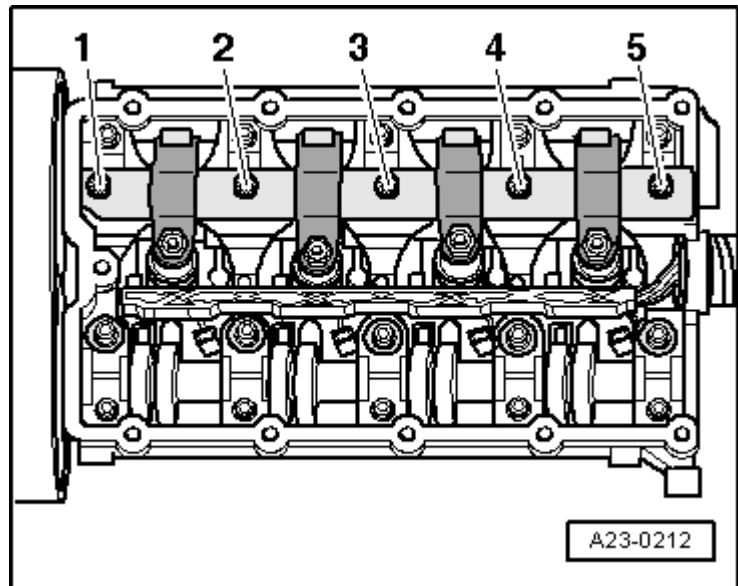
- Déposer les vis -1, 3, 5- à l'aide de l'embout -3410-.

- Desserrer les vis -2- et -4- avec l'embout -3410- en procédant en plusieurs passes et en alternance puis les déposer.

i Nota

Ne pas retirer les vis au niveau de l'axe de culbuteur afin d'éviter que les pièces ne se détachent. Le cas échéant, repérer l'appariement de ces dernières par rapport au culbuteur.

- Déposer l'axe de culbuteur.

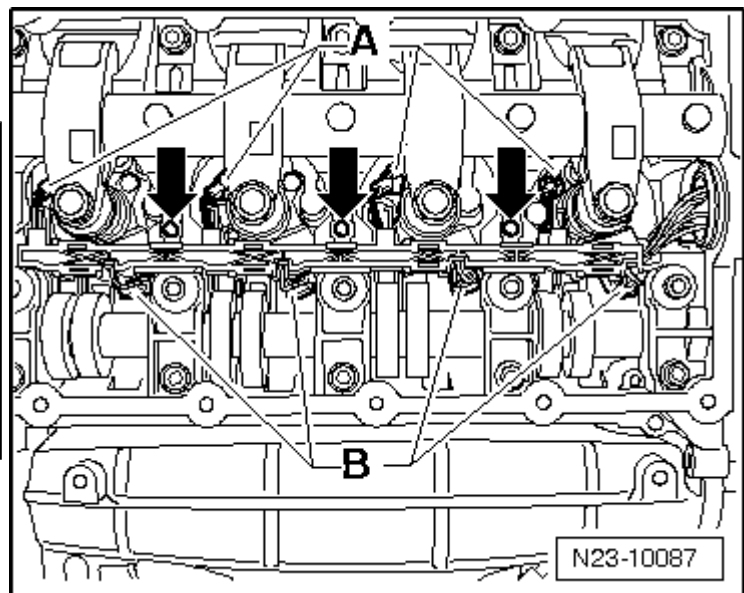


- Débrancher les connecteurs des bougies d'allumage -A- et des unités injecteur-pompe -B-.

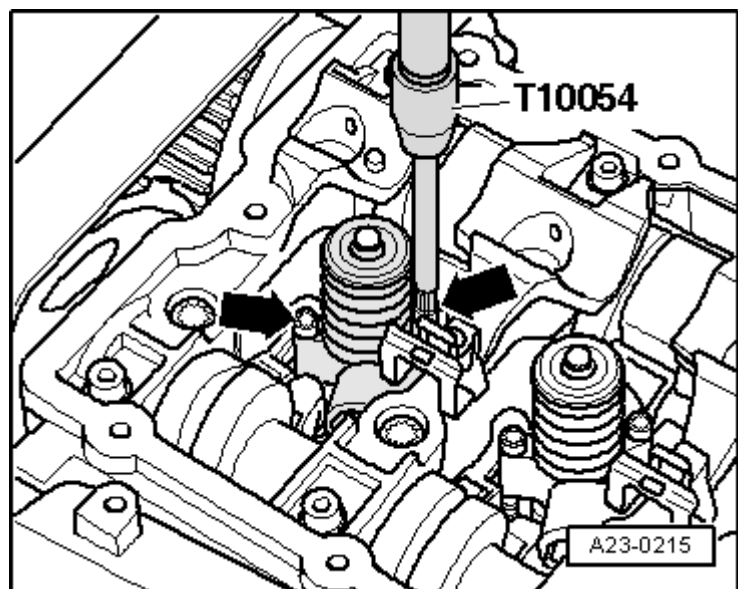
! Prudence !

Pour la dépose et la repose des unités injecteur-pompe, seules les vis des agrafes de retenue peuvent être vissées ou dévissées. Si le faisceau de câbles électriques est détaché des agrafes de retenue, les câbles se tordent ; si le jeu est trop élevé, cela peut provoquer une rupture de câble.

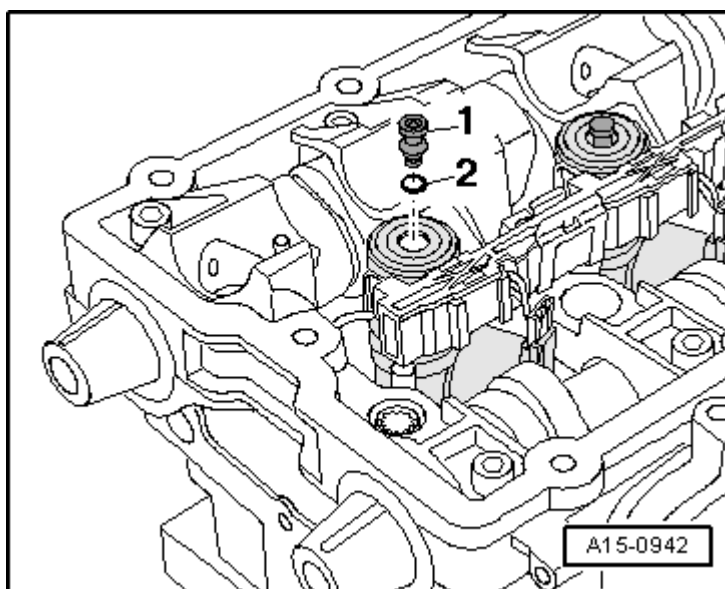
- Déposer les vis -flèches- des agrafes de retenue et placer le faisceau de câbles électriques complet sur le côté.



- Dévisser les vis -flèches- à l'aide de la douille -T10054-.



- Extraire le boulon à rotule -1- de l'unité injecteur-pompe correspondante.



- Insérer l'extracteur -T10163- dans les alésages filetés de l'unité injecteur-pompe.
- Tourner la broche -A- pour qu'elle vienne légèrement en appui contre l'unité injecteur-pompe. Serrer le contre-écrou -B- à la main.
- Extraire l'injecteur-pompe vers le haut hors de son siège dans la culasse en y appliquant de légers coups de marteau -T10133/3-.

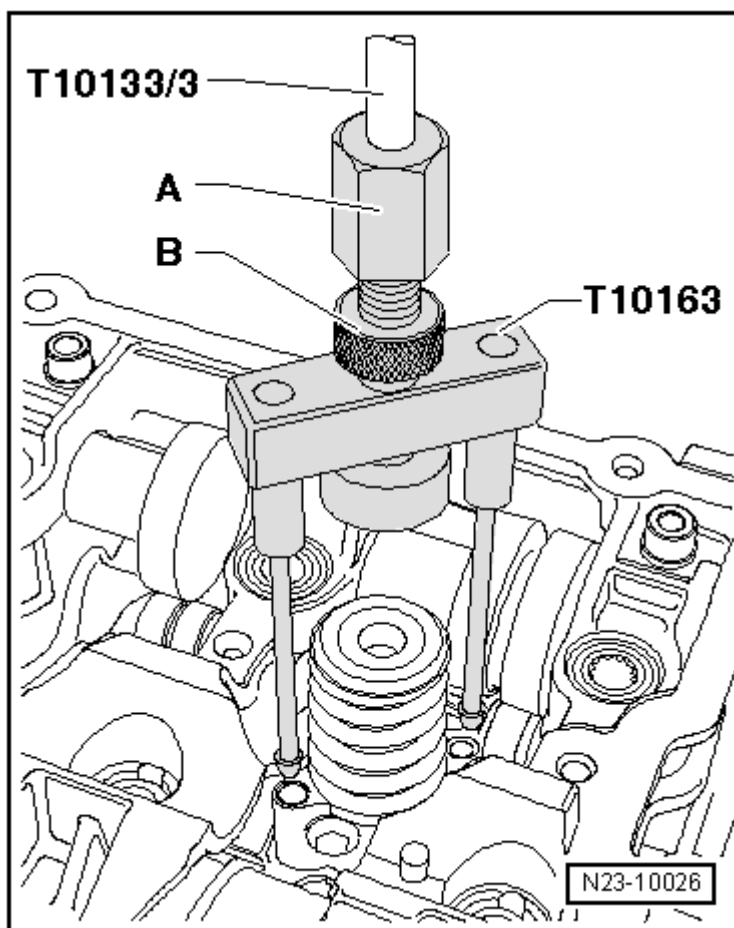
i Nota

Repérer en vue de la repose l'appariement des unités injecteur-pompe par rapport au cylindre.

Repose et réglage

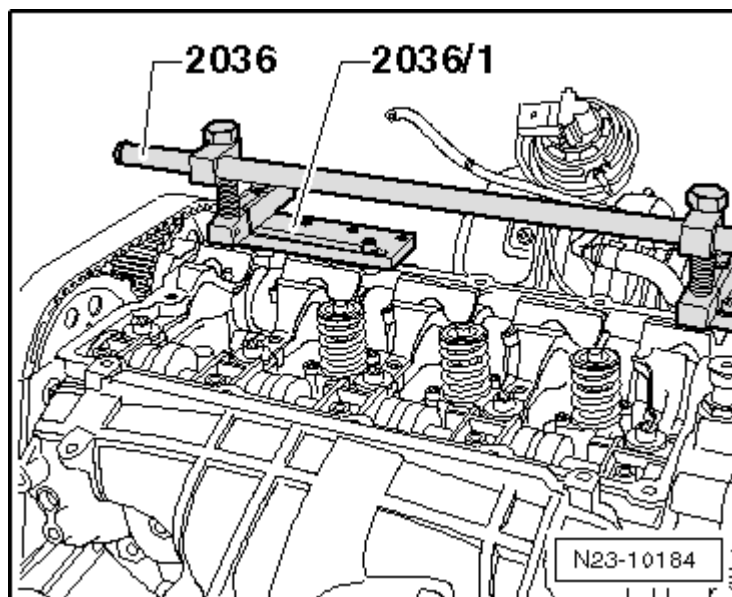
i Nota

- ◆ Remplacer les vis des unités injecteur-pompe.
- ◆ Pour la repose, huiler les joints toriques et le guidage dans la culasse
- ◆ Les unités injecteur-pompe neuves sont livrées avec des joints toriques neufs.
- ◆ Lors de la repose d'une unité injecteur-pompe neuve, il est également nécessaire de remplacer la vis de réglage correspondante dans le culbuteur.
- ◆ En cas de repose de l'ancienne unité injecteur-pompe, il est impératif de remplacer les joints toriques → **chap.**
- ◆ Lors de chaque opération nécessitant le réglage de l'unité injecteur-pompe, il faut nettoyer la vis de réglage située dans le culbuteur ainsi que le boulon à tête sphérique de l'unité injecteur-pompe et vérifier la présence de traces d'usure. En cas d'usure, remplacer le goujon à tête



sphérique et la vis de réglage.

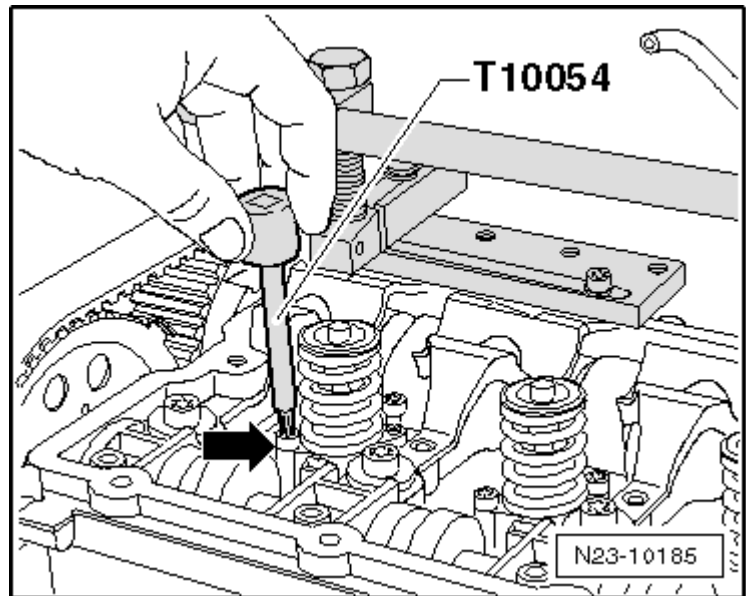
- ◆ *Enduire les surfaces de contact entre le boulon à tête sphérique et la vis de réglage de graisse pour cannelures de disques d'embrayage -G 000 100- (le graissage n'est pas nécessaire si le boulon à tête sphérique est neuf).*
- Avant de reposer l'unité injecteur-pompe, vérifier si les deux joints toriques sont correctement posés.
- Les joints toriques ne doivent pas être vrillés.
- Le joint torique portant un repère blanc repose dans la gorge inférieure de l'unité injecteur-pompe.
- Lubrifier les bagues-joints et la tige de l'injecteur-pompe.
- Veiller à ce que le siège de l'injecteur-pompe situé dans la culasse ne soit pas encrassé ou obstrué par un corps étranger (copeaux, calamine etc) et le nettoyer à l'air comprimé si nécessaire.
- Mettre en place l'injecteur-pompe dans son siège sur la culasse avec une extrême précaution.
- Reposer le dispositif de montage pour soupapes -2036- avec les plaques de fixation -2036/1- sur le cadre en échelle de la culasse, comme indiqué sur la figure.



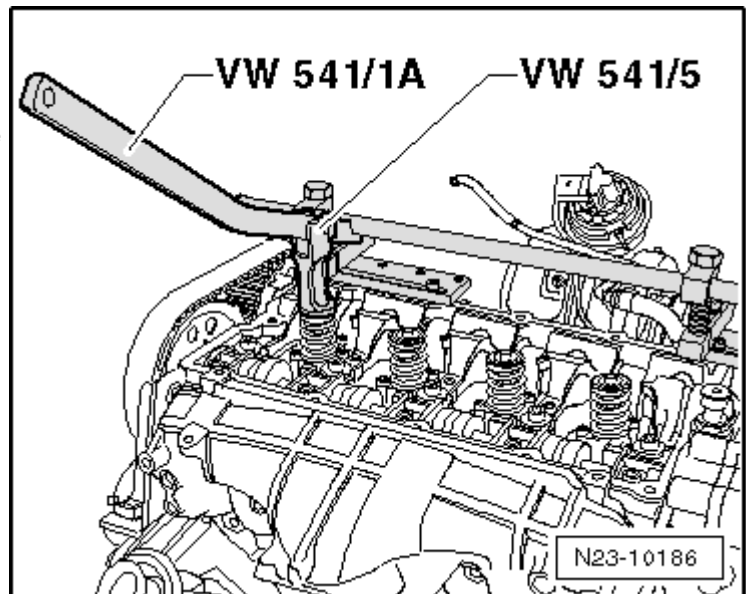
Prudence !

Si l'injecteur-pompe est tiré vers le bas par les vis de fixation, il risque de se retrouver de travers dans son siège. Des défauts de comportement routier et des difficultés de démarrage peuvent en être la conséquence. C'est la raison pour laquelle l'injecteur-pompe doit être d'abord enfoncé dans son siège ; c'est uniquement ensuite qu'il peut être vissé.

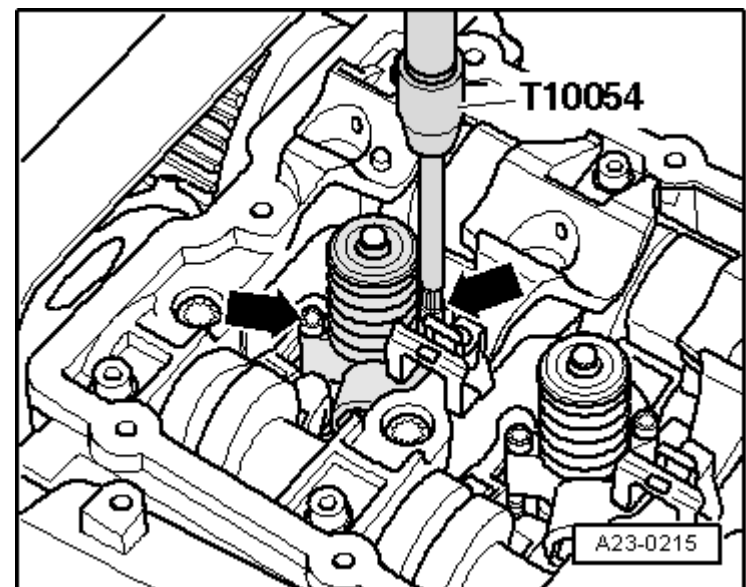
- Mettre les vis de fixation neuves en place et les visser à la main avec précaution sans trop les solliciter et uniquement jusqu'en butée -flèche-.



- Mettre en place maintenant le lève soupape -VW 541/1 A- avec la pièce de pression -VW 541/5-.
- Enfoncer avec précaution l'injecteur-pompe avec le lève soupape -VW 541/1 A- dans son siège et le maintenir enfoncé.
- Visser maintenant à la main et avec précaution les vis de fixation de l'injecteur-pompe jusqu'en butée avec l'embout - T10054- et sans les solliciter.



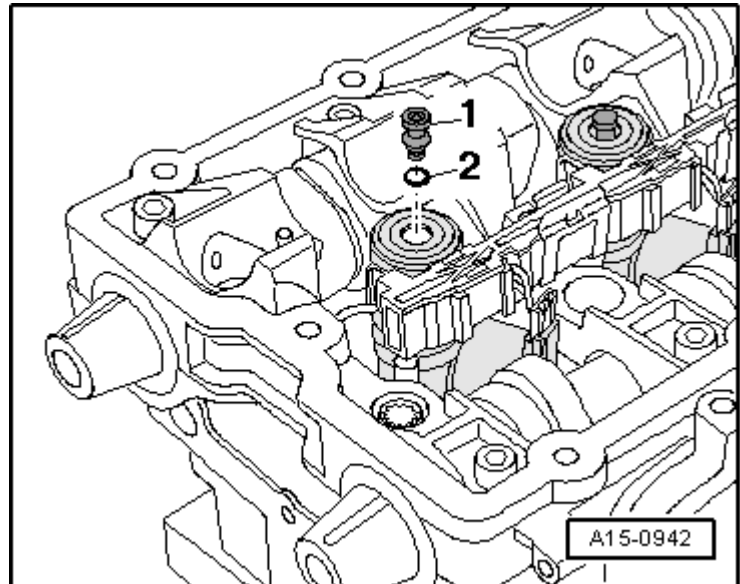
- Visser les vis des injecteurs-pompes - flèches- comme suit :



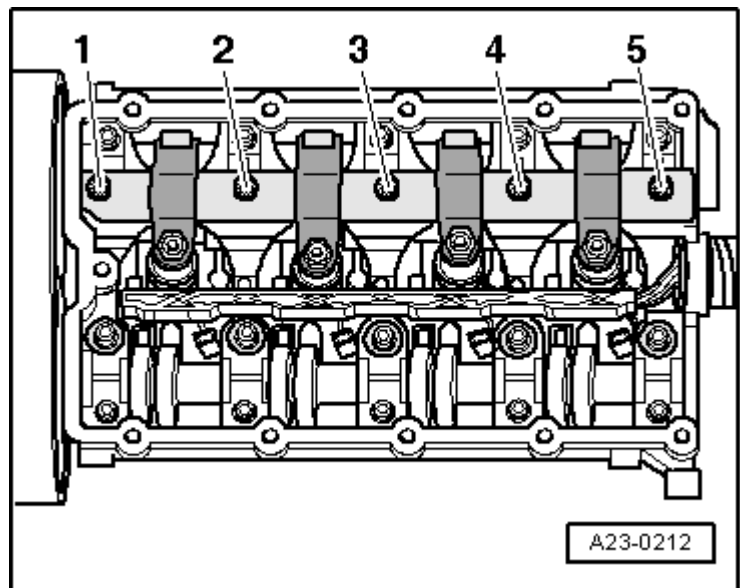
1. Serrer à 3 Nm à l'aide d'une clé dynamométrique.

2. Continuer à tourner de 90° ($\frac{1}{4}$ de tour) au moyen d'une clé rigide.
3. Continuer à tourner de 180° ($\frac{1}{2}$ tour) au moyen d'une clé rigide.

- Avant de mettre en place l'axe de culbuteur, s'assurer que tous les boulons à rotule -1- et les joints toriques -2- sont en place dans les unités injecteur-pompe.



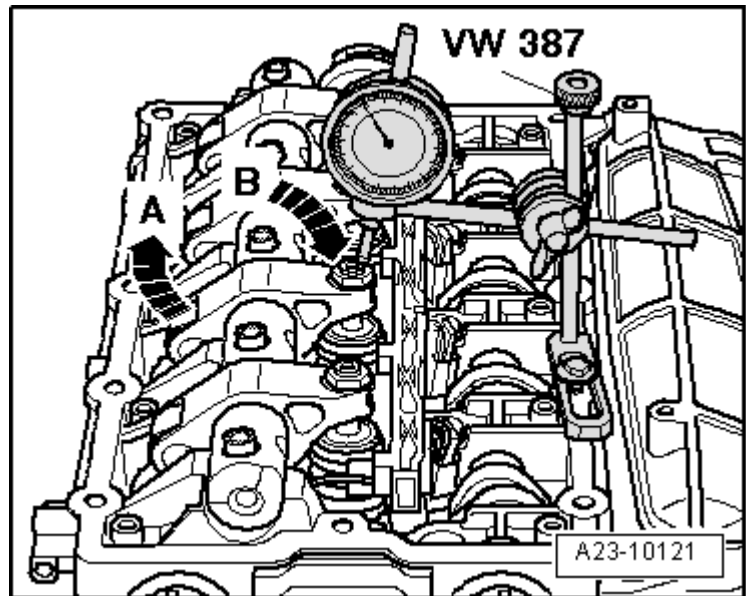
- Visser l'axe de culbuteur en procédant comme suit :



1. Serrer alternativement et en plusieurs passes les vis -2- et -4- jusqu'à ce que l'axe de culbuteur vienne en appui au niveau du cadre de palier.
2. Bloquer les vis -1-, -3- et -5- à $20 \text{ Nm} + 90^\circ$ ($\frac{1}{4}$ de tour).
3. Bloquer les vis -2- et -4- à $20 \text{ Nm} + 90^\circ$ ($\frac{1}{4}$ de tour).

- Mettre le comparateur -VAS 6079- en place sur la vis de réglage de l'unité injecteur-pompe, comme représenté sur la figure.

- Tourner le vilebrequin dans le sens de rotation du moteur jusqu'à ce que le galet du culbuteur se trouve sur la pointe de la came de commande.
- Le côté du galet -flèche A- est situé au point le plus haut.
- Le comparateur -flèche B- est situé au point le plus bas.
- Retirer le comparateur.
- Visser à présent la vis de réglage dans le culbuteur jusqu'à ce qu'une résistance soit nettement perceptible (l'unité injecteur-pompe se trouve en butée).



- Desserrer la vis de réglage de 180° depuis la butée.
- Maintenir la vis de réglage dans cette position et bloquer le contre-écrou à 30 Nm.

Pour la suite de la repose, procéder dans l'ordre inverse de la dépose en tenant compte de ce qui suit :

- Reposer le couvre-culasse → [groupe de rép.15](#).

