

Pare-chocs arrière

Pare-chocs arrière : dépose et repose

1. Cache

- Pour la dépose, retirer les vis -2-.

2. Vis à tête

3. Recouvrement

- Pour la dépose, retirer les vis -2- à droite et à gauche et retire le cache -1- ainsi que le recouvrement.

4. Revêtement de pare-chocs

- Avant la dépose, démonter le cache -1- et le recouvrement -3-.
- Dévisser les vis Torx -10- et retirer le renfort -9-.
- Dévisser les trois vis à tête inférieures au niveau de la coquille de passage de roue, à droite et à gauche.

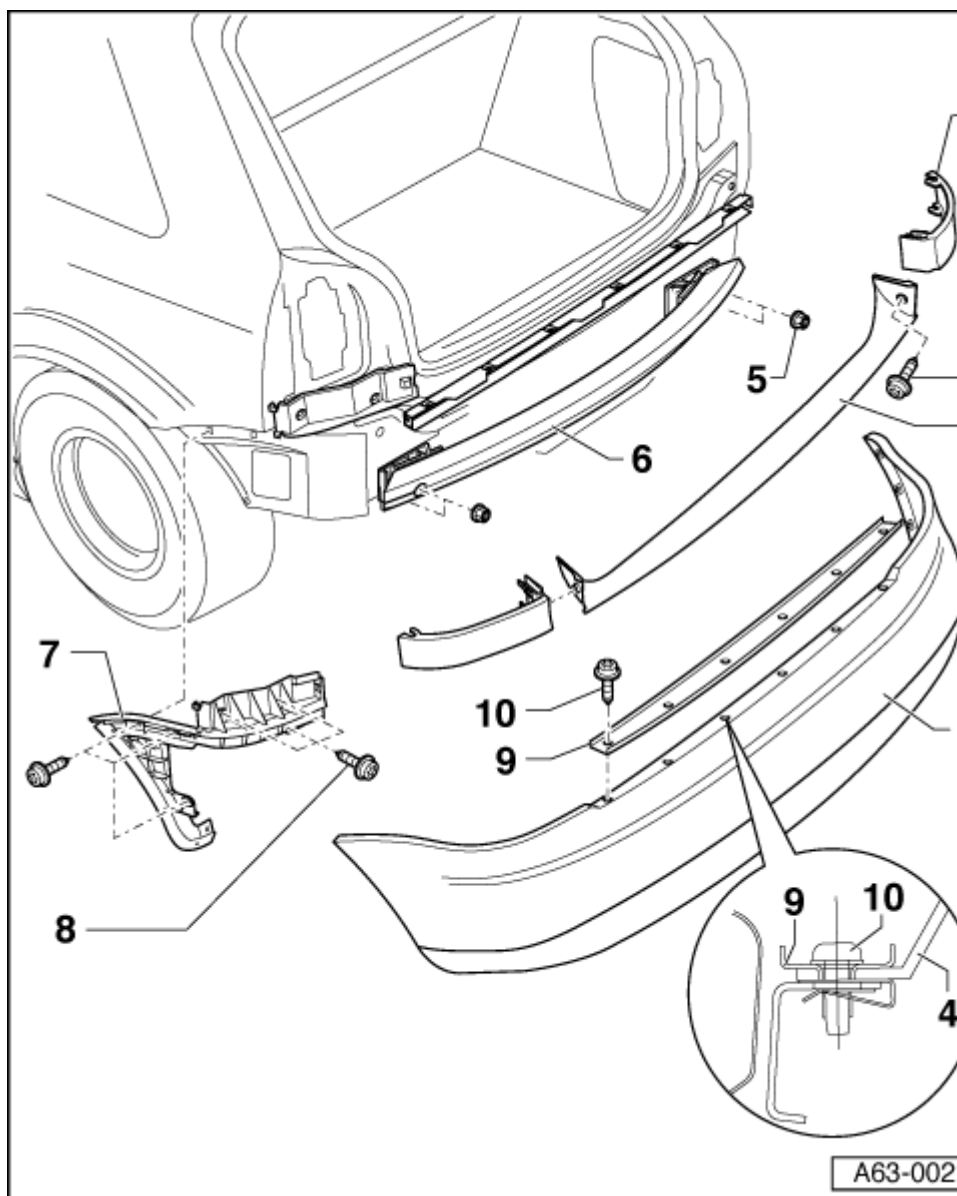
- Extraire latéralement le revêtement de pare-chocs de la pièce de guidage -7- d'abord en haut, puis faire levier par le biais de la coquille de passage de roue et le retirer par l'arrière.

5. Ecrrou à six pans

- 23 Nm.

6. Pare-chocs

- Caches -1- , recouvrement -3- et revêtement de pare-chocs déposés.
- Pour la dépose, dévisser les écrous à six pans -5- et retirer le pare-chocs.



A63-0021

7. Élément de guidage

- Revêtement de pare-chocs déposé.

- Dévisser les vis à tôle -8- et retirer la pièce de guidage.
- 8. Vis à tôle**
 - 1,5 Nm
- 9. Renfort**
- 10. Vis à tôle**
 - 1 Nm

