

Commande par courroie crantée - schéma de montage

1 - Vis

- ❑ Remplacer
- ❑ 10 Nm + continuer à tourner de 90° ($\frac{1}{4}$ de tour)

2 - Amortisseur de vibrations

- ❑ Avec poulie de courroie multipiste
- ❑ Montage possible dans une seule position

3 - Protection inférieure de courroie crantée

4 - Vis

- ❑ A mettre en place avec du produit de scellement ;
Produit de scellement
→ [Catalogue des pièces de rechange](#)

- ❑ 10 Nm

5 - Protecteur central de courroie crantée

6 - Protection supérieure de courroie crantée

- ❑ À la repose, l'enclencher soigneusement dans le protecteur central de courroie crantée

7 - Courroie crantée

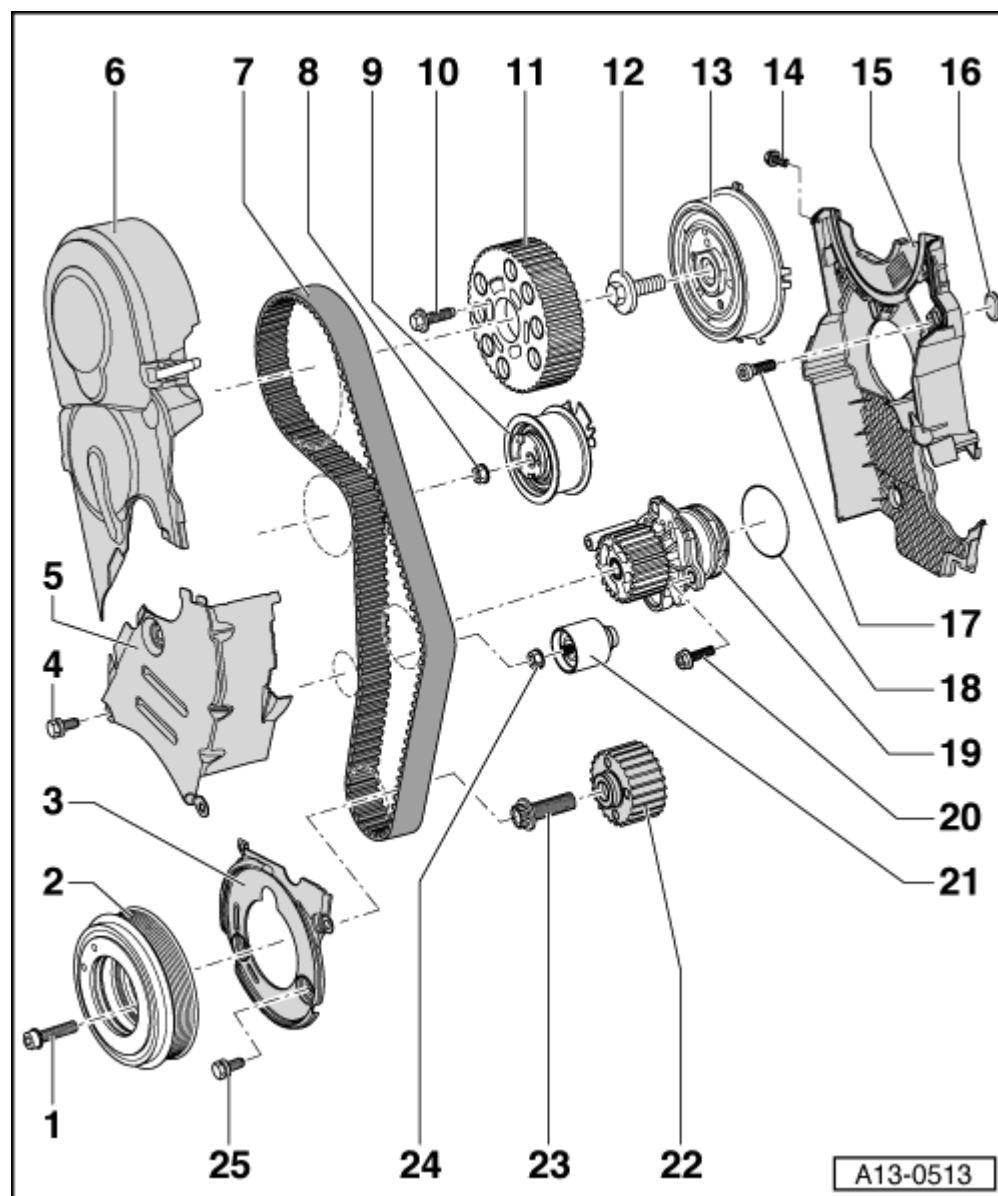
- ❑ Contrôler l'usure
- ❑ Avant la dépose, repérer le sens de rotation avec de la craie ou un crayon-feutre. L'inversion du sens de rotation d'une courroie crantée déjà rodée peut entraîner sa destruction.
- ❑ Dépose → [chap.](#)
- ❑ Repose (calage de la distribution) → [ancres](#)

8 - Écrou

- ❑ 20 Nm + continuer à tourner de $+45^\circ$ ($\frac{1}{8}$ de tour)

9 - Galet-tendeur

10 - Vis



- 25 Nm

11 - Pignon d'arbre à cames

- Repérer la position de montage

12 - Vis

- Pour le desserrage et le serrage, utiliser le contre-appui -T10051- → chap. „Courroie crantée : dépose et repose“
- 100 Nm

13 - Moyeu

- Avec couronne de transmetteur de Hall -G40-
- Pour la dépose, utiliser le dispositif d'extraction -T10052- → chap. „Courroie crantée : dépose et repose“

14 - Vis

- A mettre en place avec du produit de scellement ; Produit de scellement → [Catalogue des pièces de rechange](#)
- 10 Nm

15 - Protection AR de courroie crantée

- Pour la dépose, déposer la pompe de liquide de refroidissement
- A la repose, l'accrocher soigneusement dans le flasque d'étanchéité, côté poulie.

16 - Protecteur caoutchouc

- Remplacer en cas d'endommagement

17 - Vis

- 25 Nm

18 - Joint torique

- Remplacer

19 - Pompe de liquide de refroidissement

- Dépose et repose → chap.

20 - Vis

- 15 Nm

21 - Galet-inverseur

22 - Pignon de courroie crantée du vilebrequin

- La surface d'appui entre le pignon de courroie crantée et le vilebrequin doit être exempte d'huile
- Montage possible dans une seule position

23 - Vis

- Remplacer
- Ne pas lubrifier
- Pour le desserrage et le serrage, utiliser le contre-appui -3415- → chap. „Courroie crantée : dépose et repose“
- 120 Nm + continuer à tourner de 90° (1/4 de tour)

24 - Écrou

- 20 Nm

25 - Vis

- A mettre en place avec du produit de scellement ; Produit de scellement → [Catalogue des pièces de rechange](#)

- 10 Nm