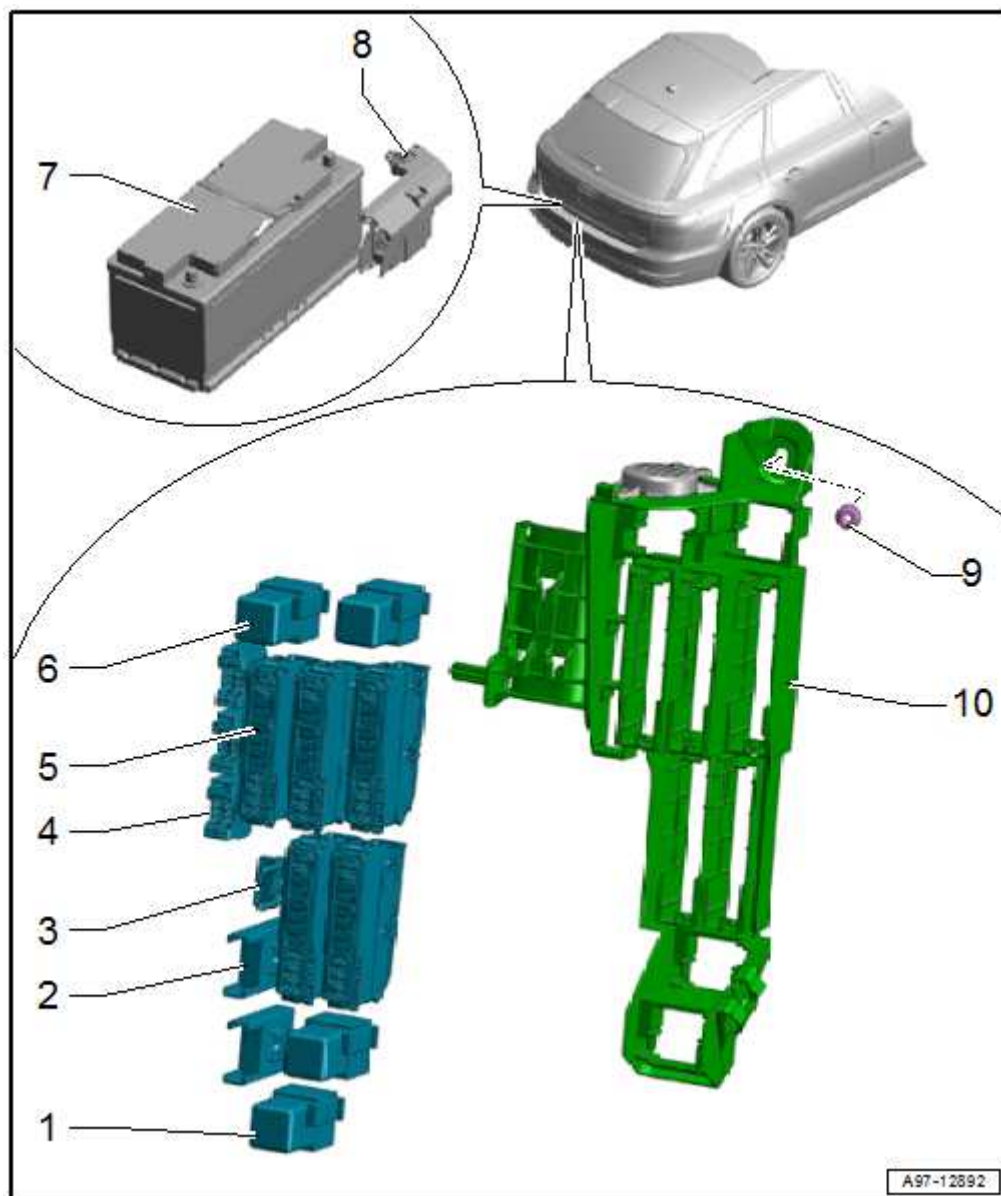


## Porte-relais, porte-fusibles, boîtiers électroniques et coffre à bagages : vue d'ensemble des emplacements de montage

### 1 - Porte-relais



- Appariement → Schémas de parcours du courant, Dépannage Equipement électrique et Emplacements de montage

### 2 - Porte-fusibles supplémentaire

- Appariement → Schémas de parcours du courant, Dépannage Equipement électrique et Emplacements de montage

### 3 - Porte-fusibles supplémentaire

- Appariement → Schémas de parcours du courant, Dépannage Equipement électrique et Emplacements de montage

### 4 - Porte-fusibles

- Appariement → Schémas de parcours du courant, Dépannage Equipement électrique et Emplacements de montage

### 5 - Porte-fusibles

- Appariement → Schémas de parcours du courant, Dépannage Equipement électrique et Emplacements de montage

#### 6 - Porte-relais

- Appariement → Schémas de parcours du courant, Dépannage Equipement électrique et Emplacements de montage

#### 7 - Batterie

#### 8 - Porte-fusibles principal

- Couples de serrage des câbles électriques → fig.
- Dépose et repose → Chapitre

#### 9 - Écrou

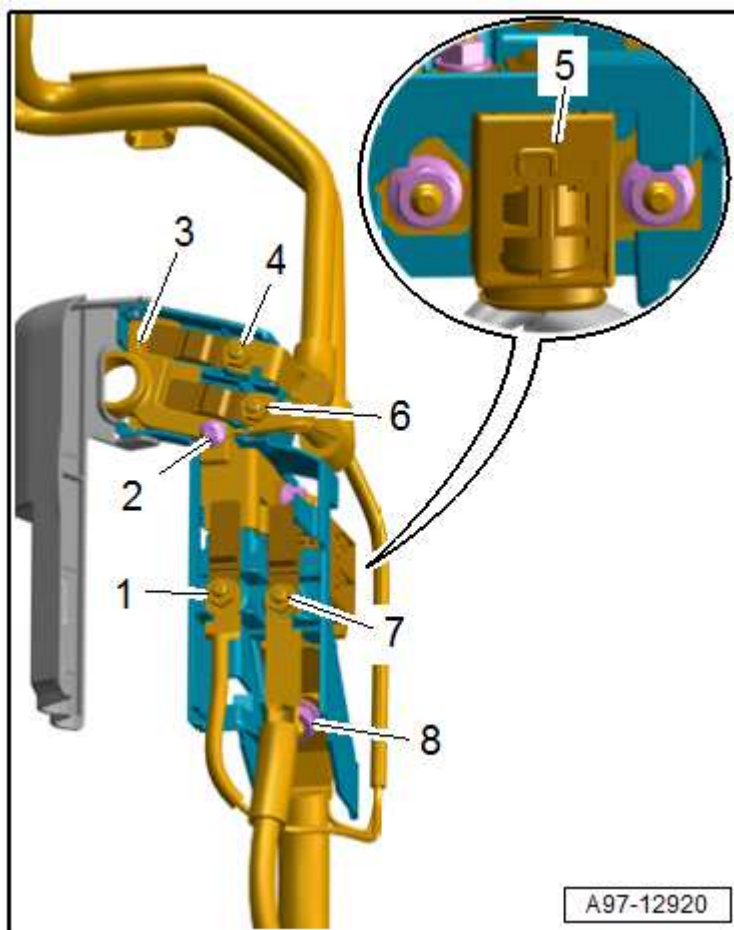
- 3 Nm

#### 10 - Porte-relais et porte-fusibles 2 -SR2-

- Dépose et repose → Chapitre

#### Porte-fusibles principal : couple de serrage

- 1 - Écrou - 7,5 Nm
- 2 - Vis - 3,5 Nm
- 3 - Porte-fusibles principal sur la batterie
- 4 - Écrou - 7,5 Nm
- 5 - Détonateur de coupure de la batterie -N253-
- 6 - Écrou - 7,5 Nm
- 7 - Écrou - 7,5 Nm
- 8 - Écrou - 18 Nm



A97-12920