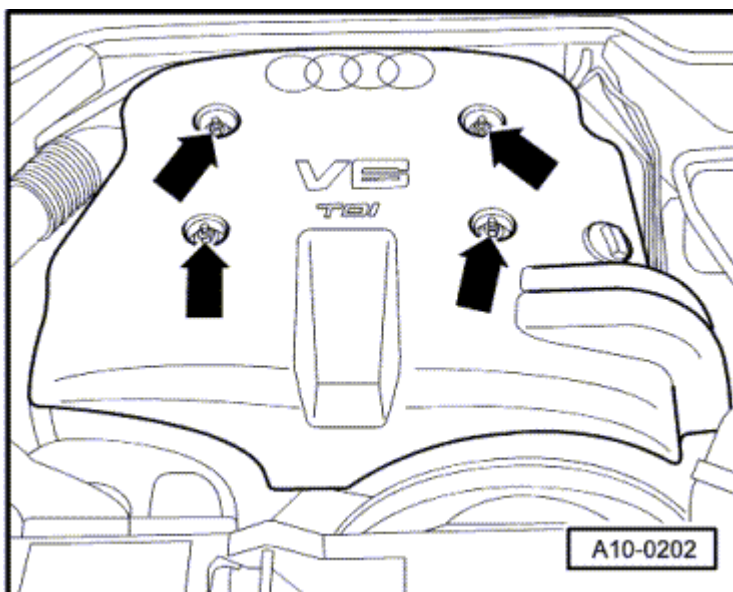


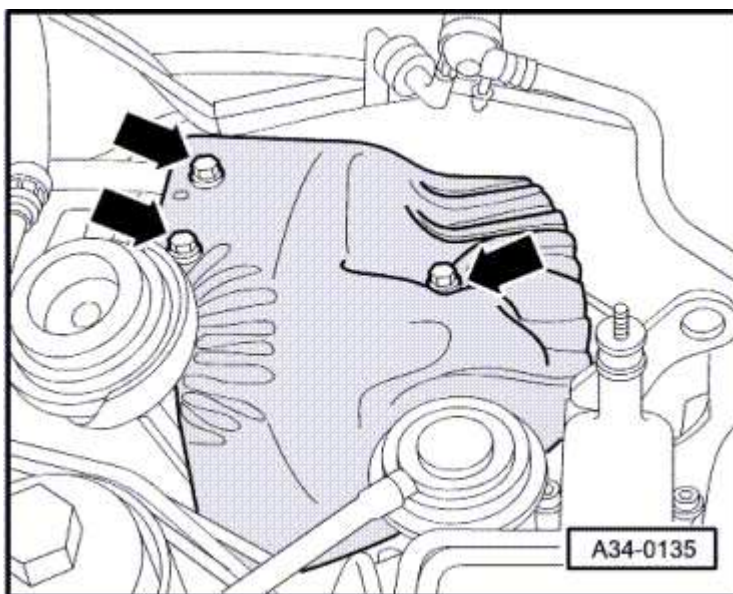
Tuyau d'échappement avant avec catalyseur principal : dépose et repose - lettres-repères moteur AFB, AKN

Dépose

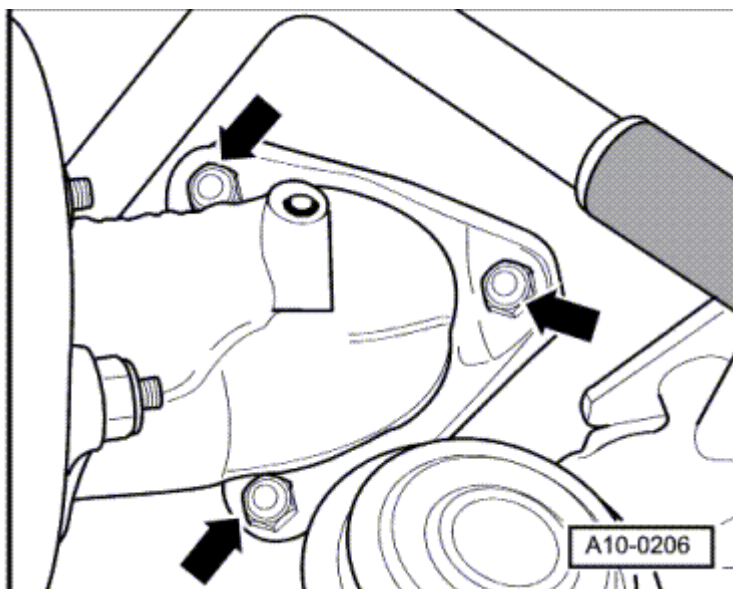
- Déposer les capuchons de protection du carénage du moteur.
- Dévisser les écrous -flèches- et retirer le carénage du moteur par le haut.



- Déposer la tôle calorifuge placée au-dessus du turbocompresseur -flèches-.



- Dévisser le tuyau d'échappement avant au niveau de l'ajutage des gaz d'échappement du turbocompresseur -flèches-.



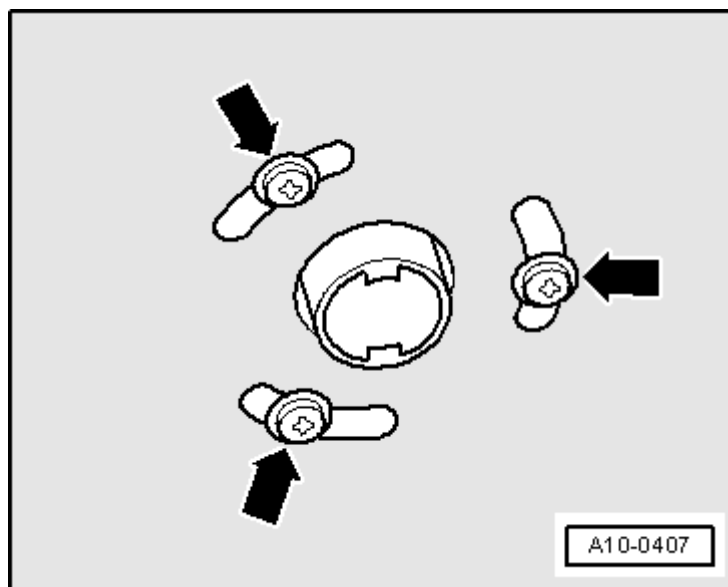
- Déposer la roue avant gauche.



Nota

Bloquer le disque de frein à l'aide de boulons de roues.

- Sur les véhicules avec chauffage stationnaire/d'appoint, dévisser au niveau de l'insonorisant les vis -flèches- du tuyau d'échappement du chauffage stationnaire/d'appoint.

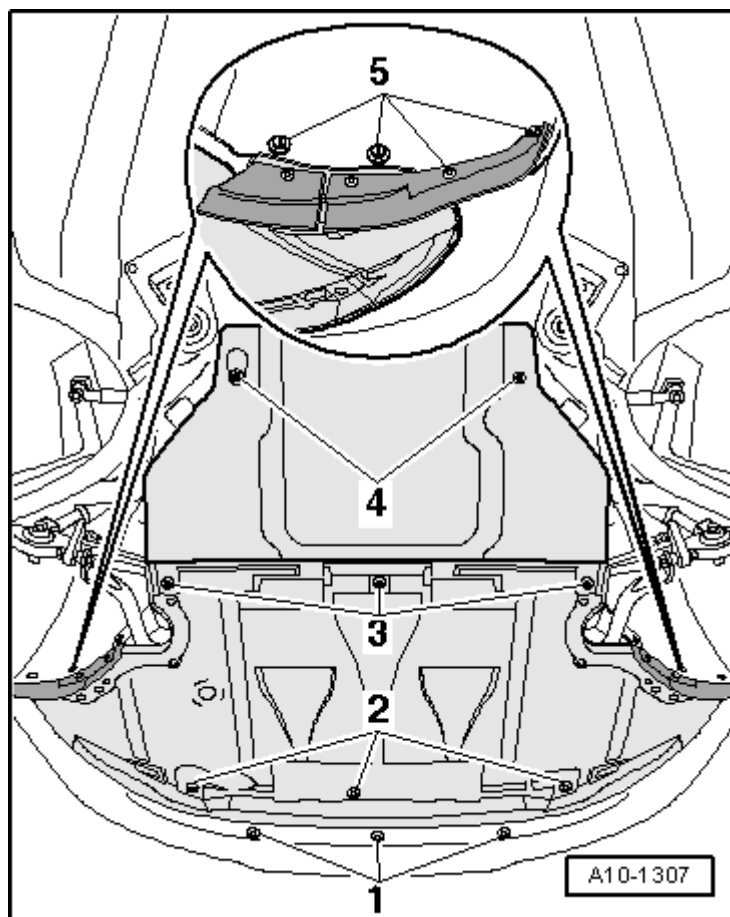


- Défaire les pièces de fixation -1 ... 5- et retirer les insonorisants avant et arrière.

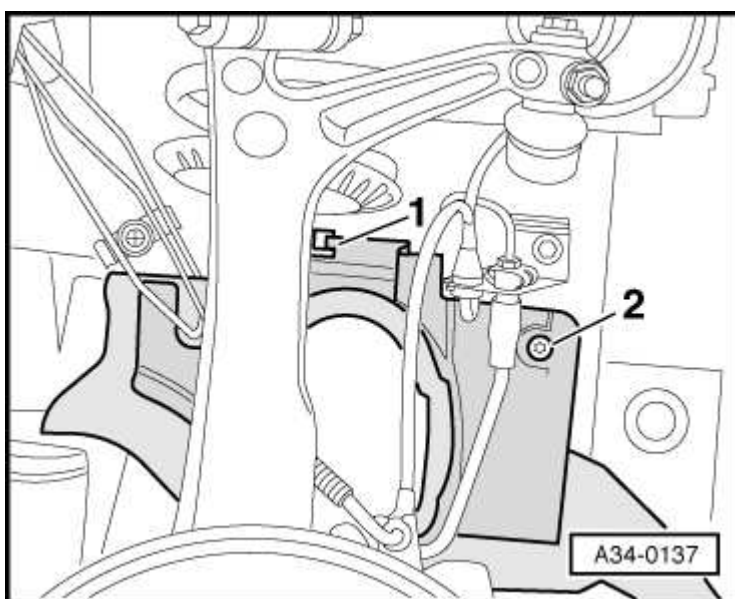


Nota

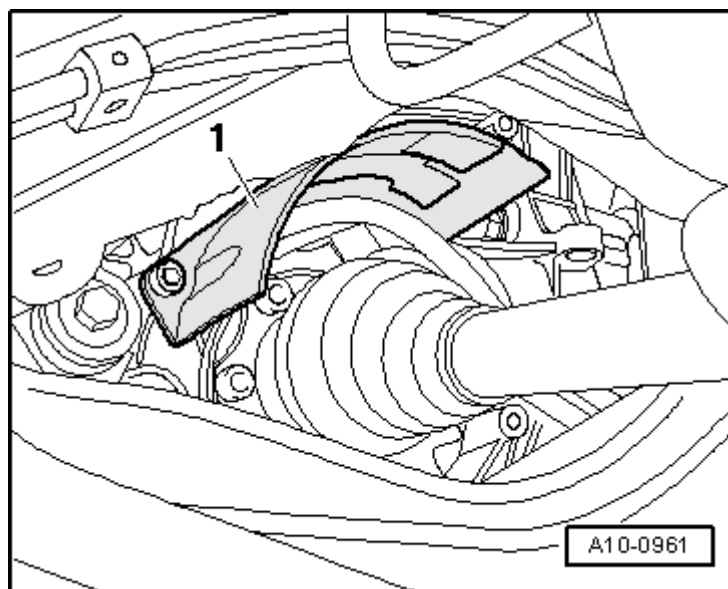
La figure représente un véhicule à partir de l'année-modèle 2002.



- Desserrer la vis -2- de l'insonorisant au-dessus de l'arbre de pont gauche.
- Décrocher le crochet -1- et retirer l'insonorisant.



- Dévisser la tôle calorifuge -1- de l'arbre de pont gauche.

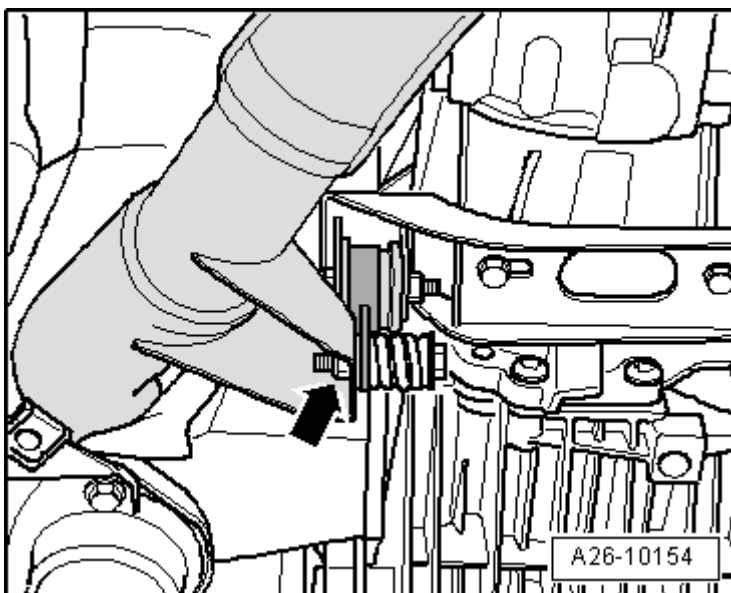


- Déposer l'écrou -flèche- sur l'éclisse du tuyau d'échappement avant.



Nota

Il s'agit sur la figure d'un véhicule à boîte de vitesses mécanique.



- Desserrer les écrous de la douille de calage -flèches- .
- Pour séparer le système d'échappement, repousser la douille de calage vers l'arrière.



Nota

Ne pas couder l'élément de découplage situé dans le tuyau d'échappement avant de plus de

10° - *risque d'endommagement.*

- Retirer le tuyau d'échappement avant avec le catalyseur principal.

Repose

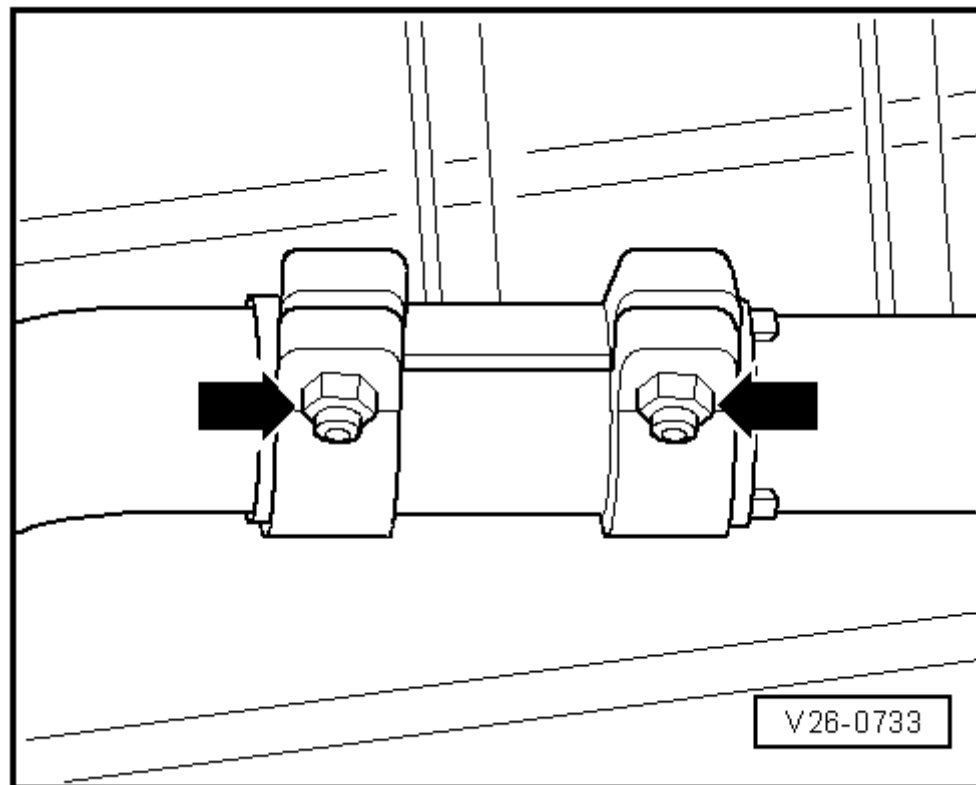
Pour la repose, procéder dans l'ordre inverse de la dépose en tenant compte de ce qui suit :



Nota

Remplacer les joints et les écrous auto serrants.

- Aligner le système d'échappement sans contraintes
→ *chap..*



Couples de serrage

Composant	Nm
Tuyau d'échappement avant sur l'ajutage des gaz d'échappement	25 → <i>remarque</i>
Tôle calorifuge sur turbocompresseur	10
Eclisse de suspension sur tuyau d'échappement avant	25
Tôle calorifuge d'arbre de pont sur boîte de vitesses	23

¹⁾ Remplacer les écrous