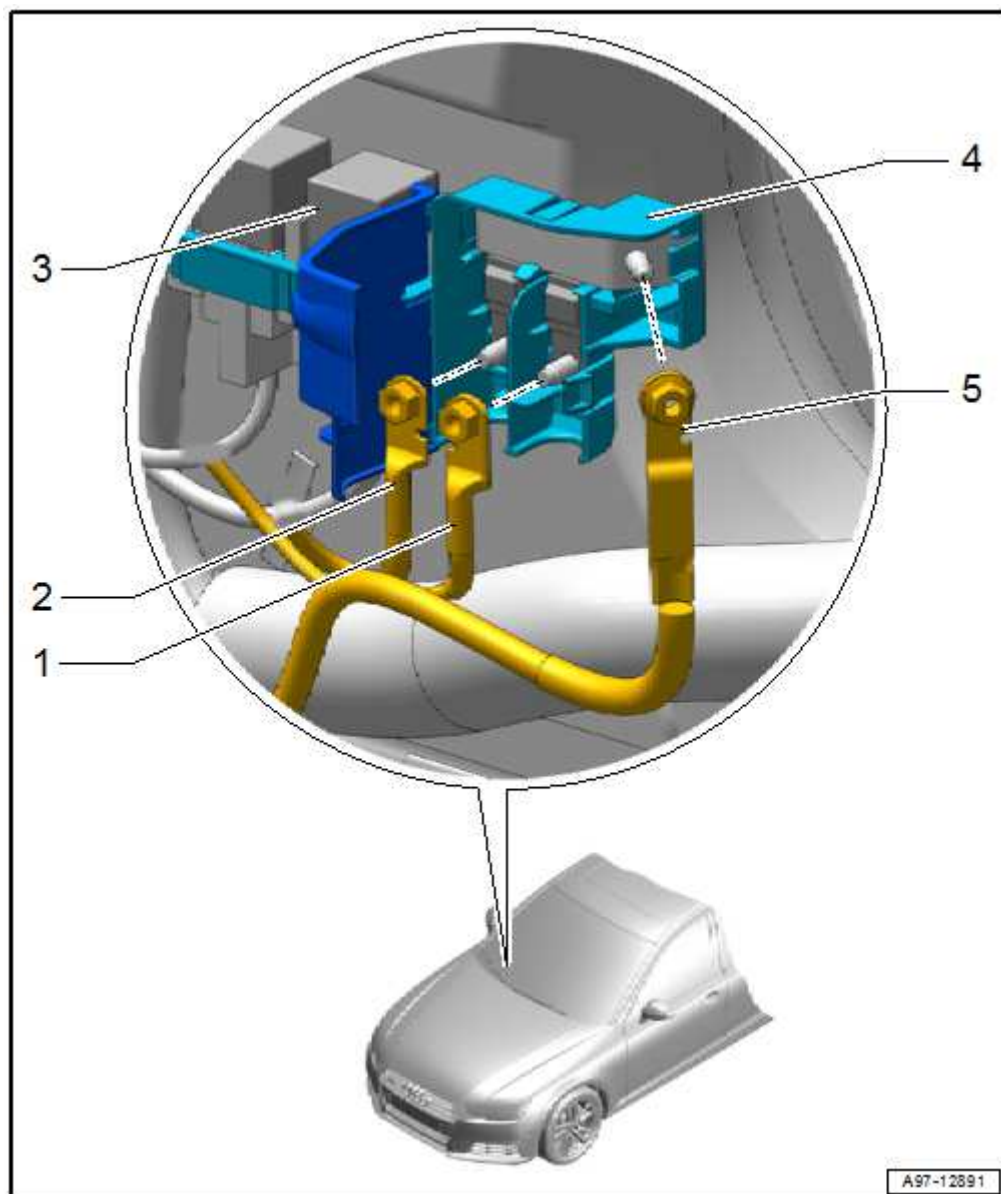


## Porte-relais, porte-fusibles et boîtiers électroniques dans le plancher côté droit : vue d'ensemble des emplacements de montage

### 1 - Câble



- ❑ Appariement → Schémas de parcours du courant, Dépannage Equipement électrique et Emplacements de montage
- ❑ Couple de serrage : 7,5 Nm

### 2 - Câble

- ❑ Appariement → Schémas de parcours du courant, Dépannage Equipement électrique et Emplacements de montage
- ❑ Couple de serrage : 7,5 Nm

### 3 - Porte-relais

- ❑ Appariement → Schémas de parcours du courant, Dépannage Equipement électrique et Emplacements de montage

### 4 - Porte-relais et porte-fusibles 4 -SR4-

- ❑ Dépose et repose → Chapitre

### **5 - Câble positif**

- De la batterie
- Couple de serrage : 7,5 Nm