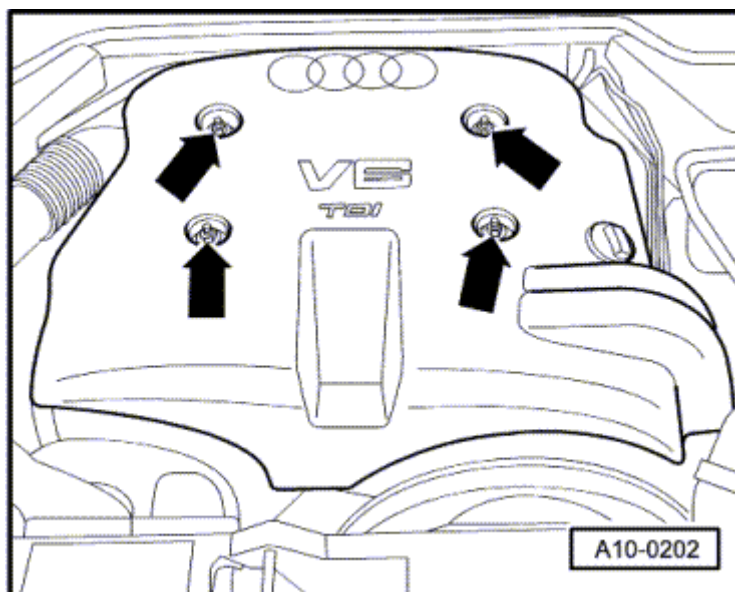


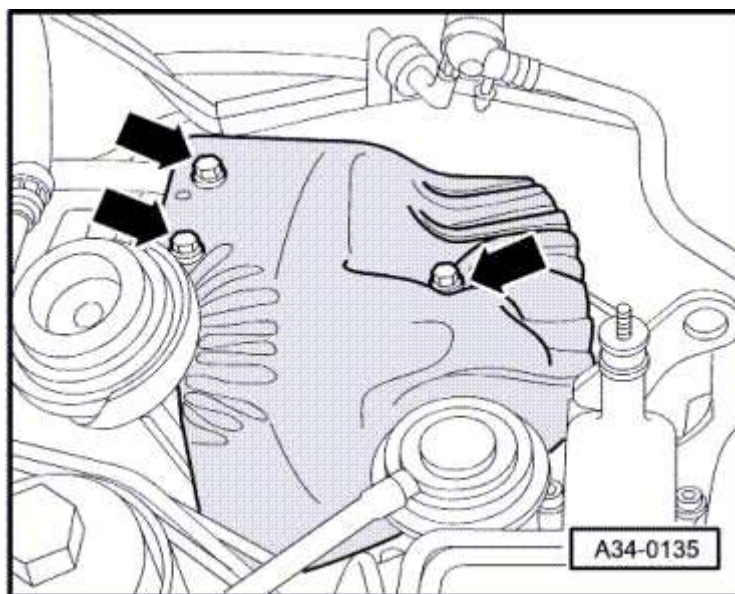
Ajutage des gaz d'échappement du turbocompresseur - dépose et repose - lettres-repères moteur AFB, AKN

Dépose

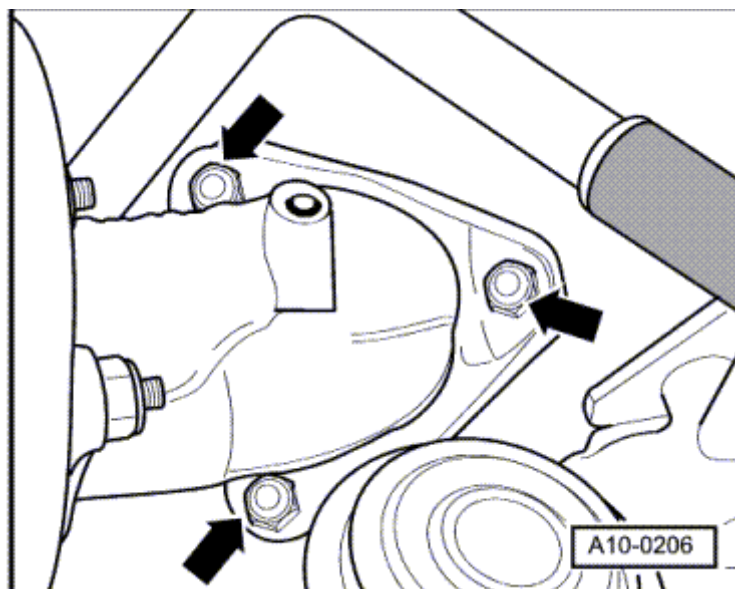
- Déposer les capuchons de protection du carénage du moteur.
- Dévisser les écrous -flèches- et retirer le carénage du moteur par le haut.



- Déposer la tôle calorifuge placée au-dessus du turbocompresseur -flèches-.



- Dévisser le tuyau d'échappement avant au niveau de l'ajutage des gaz d'échappement du turbocompresseur -flèches-.



- Dévisser l'ajutage des gaz d'échappement du turbocompresseur - flèches-

Repose

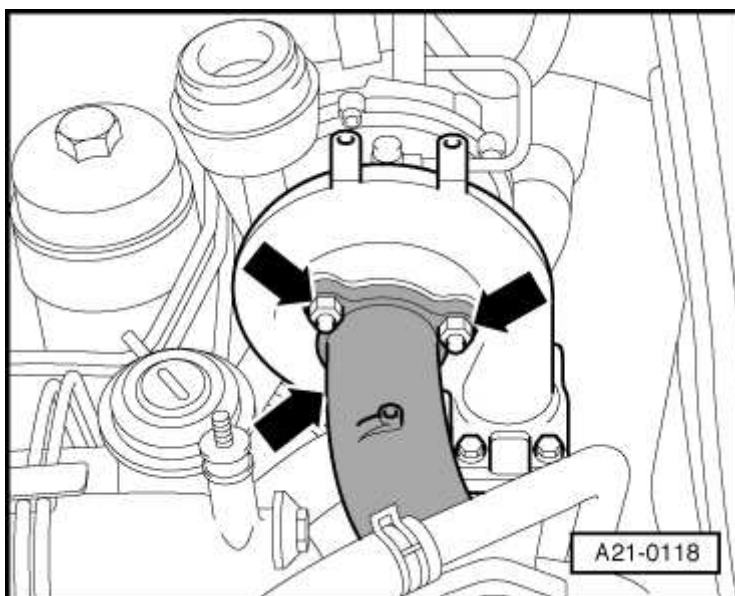
Pour la repose, procéder dans l'ordre inverse de la dépose en tenant compte de ce qui suit :



Nota

Remplacer les joints et les écrous auto serrés.

Couples de serrage



Composant		Nm
Ajutage des gaz d'échappement sur	tuyau d'échappement avant	25 → remarque
	turbocompresseur	25 → remarque → remarque
Tôle calorifuge sur turbocompresseur		10

- 1) Remplacer les écrous
- 2) Enduire de pâte pour vis chaudes ; pâte pour vis chaudes → [Catalogue des pièces de rechange](#).