

Ciel prémoulé : dépose et repose

Outillage spécial, contrôleurs, appareils de mesure et matériel nécessaires

- ◆ Levier d'écartement -T10039-

Dépose



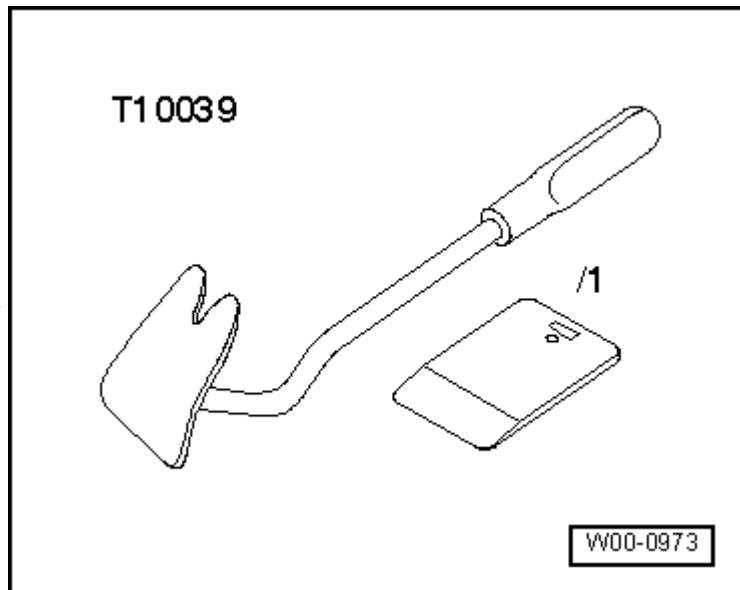
ATTENTION !

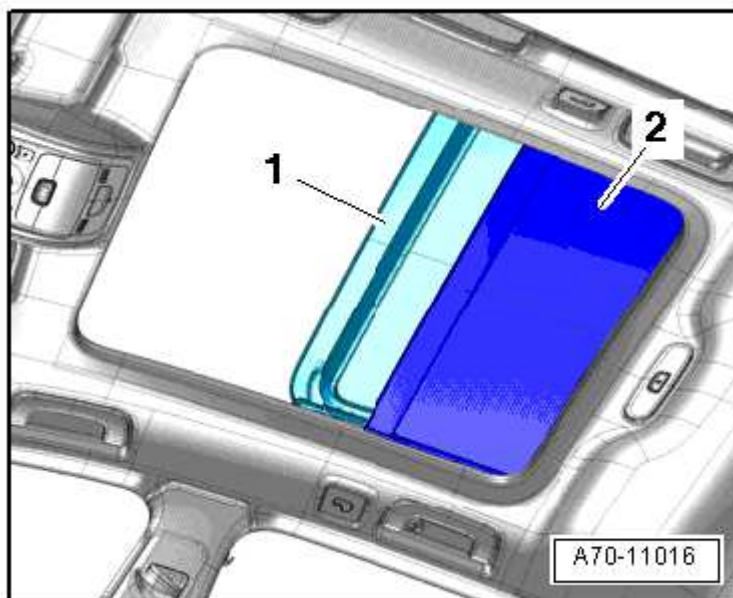
Respecter les consignes de sécurité relatives aux composants pyrotechniques → Chapitre.

- Amener le dossier des sièges avant à un angle de 45°.
- Déposer les revêtements supérieurs de montant A → Chapitre.
- Déposer les revêtements supérieurs du montant B → Chapitre.
- Déposer les revêtements de montant D → Chapitre.
- Déposer les pare-soleil → Chapitre.
- Déposer le palier central de pare-soleil → Chapitre.
- Déposer le pare-brise → Carrosserie – Travaux de montage à l'extérieur; Groupe de rép.64; Pare-brise ; Pare-brise : dépose et repose.
- Déposer les poignées de maintien au niveau du pavillon → Chapitre.
- Déposer le plafonnier/la lampe de lecture avant → Équipement électrique; Groupe de rép.96; Éléments de commande ; Plafonnier/lampe de lecture avant : dépose et repose.

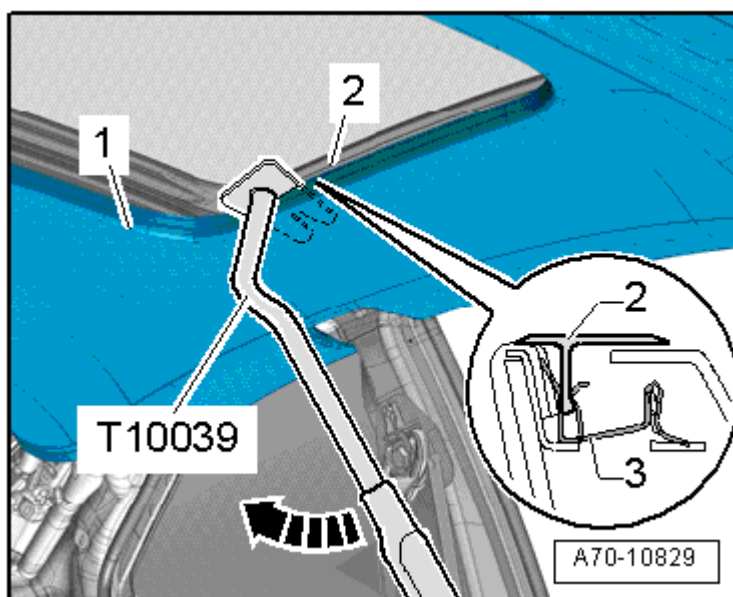
Variante d'équipement avec toit coulissant :

- Ouvrir complètement le toit coulissant -1-.
- Ouvrir le store pare-soleil -2- environ aux $\frac{2}{3}$.



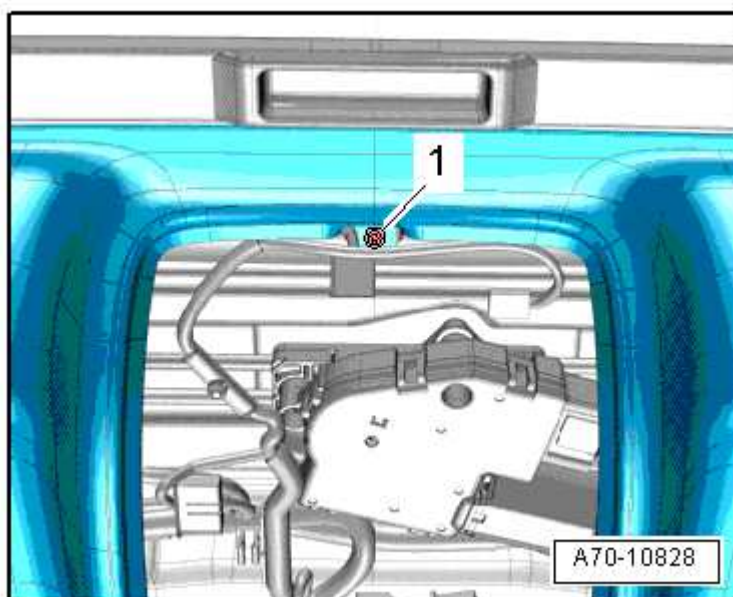


- Nettoyer le levier d'extraction - T10039- afin d'éviter de salir le ciel prémoulé.
- Faire glisser le levier d'extraction - T10039- entre le cadre de recouvrement -2- de la découpe de toit ouvrant et le ciel prémoulé -1- jusqu'à ce que l'une des agrafes de retenue -3- soit perceptible au toucher.
- Déverrouiller l'une après l'autre les agrafes de retenue à l'aide du levier d'extraction -T10039- comme indiqué sur la figure -flèche-.



Suite des opérations pour tous les véhicules :

- Sur les véhicules qui en sont équipés, dévisser la vis -1- dans la découpe de pavillon du plafonnier/lampe de lecture avant.



**Prudence !**

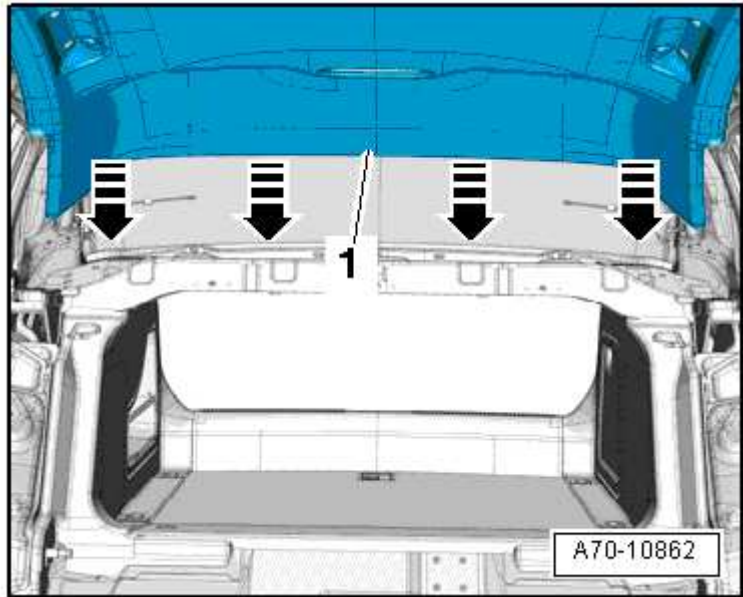
- ◆ *Le ciel prémoulé résiste très mal à la flexion.*
- ◆ *Tout ciel prémoulé plié doit être remplacé.*

- Déclipser l'arrière du ciel prémoulé -1
- de la carrosserie -flèches-.

**Nota**

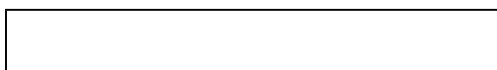
Pour desserrer les derniers assemblages vissés et extraire le ciel prémoulé, demander l'assistance d'un deuxième mécanicien.

- Soulever le ciel prémoulé au-dessus des revêtements de montant C.
- Extraire le ciel prémoulé par la découpe du pare-brise.

**Repose****Nota**

- ◆ *Variante d'équipement avec toit coulissant : si les agrafes du ciel prémoulé sont restées dans les points de fixation de la carrosserie, les déposer et les mettre en place dans le ciel prémoulé en vue de la repose.*
- ◆ *Vérifier que les agrafes ne sont ni endommagées ni déformées ; le cas échéant, les remplacer.*
- Centrer le ciel prémoulé et enfoncer la goupille de centrage arrière sur le ciel prémoulé dans le logement prévu dans la carrosserie jusqu'à ce qu'elle s'encliquette de manière audible.
- Reposer le palier central des pare-soleil → **Chapitre**.
- Soulever le ciel prémoulé au-dessus des revêtements de montants C.
- Enfoncer les agrafes arrière sur le ciel prémoulé dans les points de logement prévus dans la carrosserie jusqu'à ce qu'elles s'encliquettent de manière audible.

La suite de la repose s'effectue dans l'ordre inverse de la dépose, en tenant compte de ce qui suit :





ATTENTION !

**Respecter les consignes de sécurité
relatives aux composants
pyrotechniques → *Chapitre*.**