

Revêtement de montant C : dépose et repose



Nota

La dépose et la repose sont identiques pour le côté gauche et le côté droit.

Outillage spécial, contrôleurs, appareils de mesure et matériel nécessaires

- ◆ Levier poussoir -80 - 200-

Dépose



ATTENTION !

Respecter les consignes de sécurité relatives aux composants pyrotechniques → **Chapitre**.

- Déposer l'élément de guidage de ceinture arrière → **Chapitre**.
- Démontez le ciel prémoulé et le poser sur les sièges ; ne pas déposer le pare-brise → **Chapitre**.



Prudence !

- ◆ Pour les opérations suivantes, il faut déposer le ciel prémoulé et le poser sur les sièges. Réaliser cette opération avec beaucoup de précaution, car le ciel prémoulé résiste très mal à la flexion.
- ◆ Tout ciel prémoulé plié doit être remplacé.

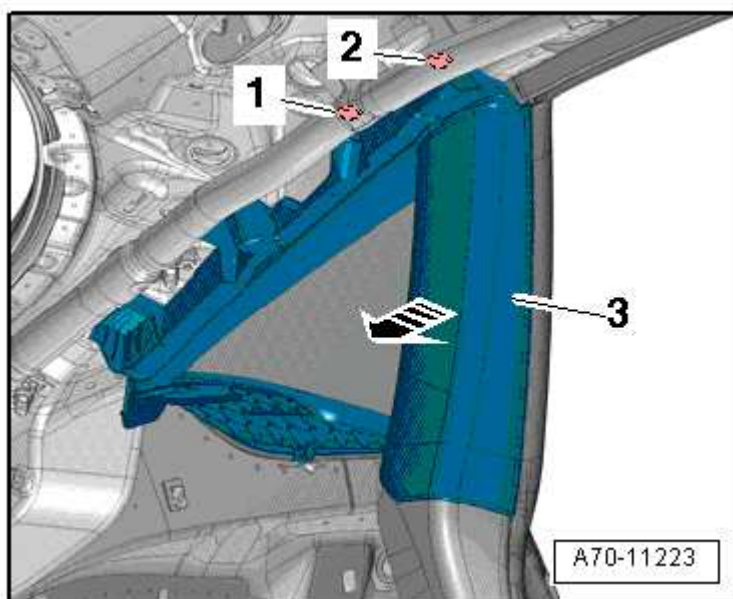
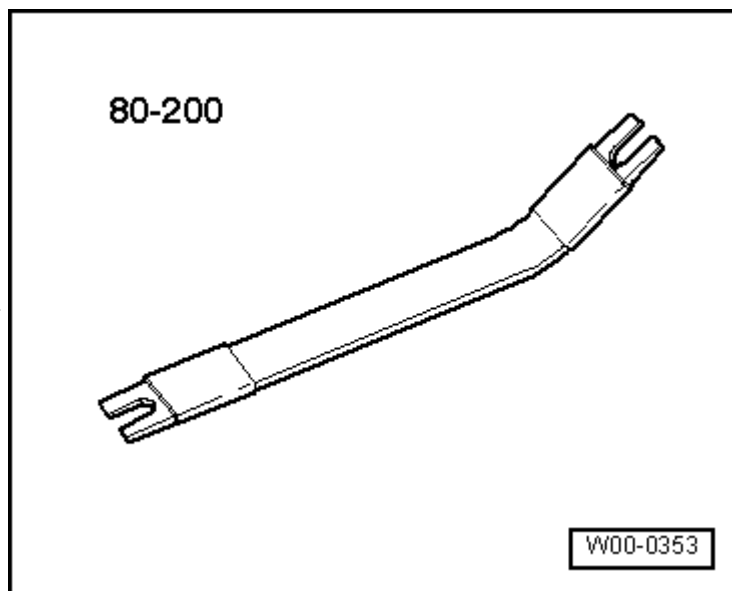
- Déposer les clips expansibles -1, 2- à l'aide du levier poussoir -80 - 200-.
- Déclipser -flèche- le revêtement du montant C -rep. 3- à l'aide du levier poussoir -80 - 200-, puis l'enlever.

Repose



ATTENTION !

- ◆ Respecter les consignes de sécurité relatives aux composants pyrotechniques → **Chapitre**.
- ◆ En reposant le revêtement du montant C, ne pas coincer l'airbag rideau.



La repose s'effectue dans l'ordre inverse de la dépose, en tenant compte de ce qui suit :

**Nota**

- ◆ *Si des agrafes du revêtement sont restées dans les points de fixation de la carrosserie, les déposer et les mettre en place dans le revêtement en vue de la repose.*
- ◆ *Vérifier que les agrafes ne sont ni endommagées ni déformées ; le cas échéant, les remplacer.*
- Appuyer sur le revêtement du montant C jusqu'à ce qu'il s'encliquette de manière audible.