

Système d'échappement - vue d'ensemble des composants

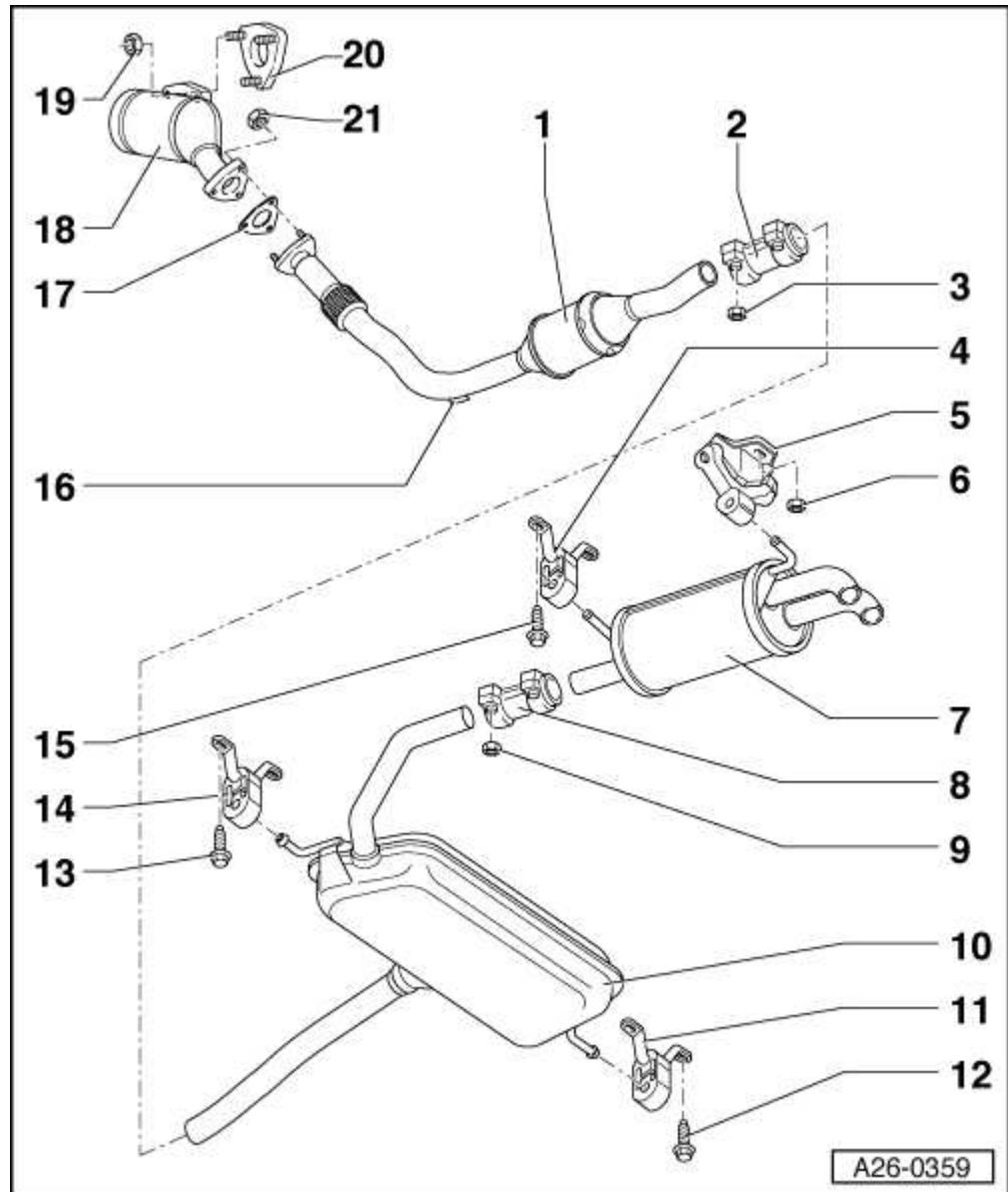


Nota

- ◆ La figure montre le système d'échappement avec le pré catalyseur destiné aux véhicules avec lettres-repères moteur AKF, AYM, BAU, BCZ, BDG, BDH, BFC.
- ◆ Sur les véhicules avec lettres-repères AFB, AKN, un ajutage des gaz d'échappement est monté à la place du pré catalyseur. Dépose et repose de l'ajutage des gaz d'échappement → chap..

1 - Tuyau d'échappement avant avec catalyseur

- Avec élément de découplage



- Ne pas couder l'élément de découplage de plus de 10° – risque d'endommagement
- Mettre à l'abri des chocs et des coups
- Dépose et repose → chap.
- Alignement du système d'échappement sans contraintes → chap.

2 - Douille de calage avant

- Avant le serrage, aligner le système d'échappement sans contraintes → chap.
- Position de montage des extrémités de vis → fig.
- Serrer les vis uniformément

3 - 40 Nm**4 - Elément de suspension**

- Remplacer en cas d'endommagement

5 - Elément de suspension

- Remplacer en cas d'endommagement
- Contrôle de la précontrainte → chap. „Système d'échappement : alignement sans contraintes“

6 - 25 Nm**7 - Silencieux de sortie**

- Dans l'équipement de première monte, il forme un seul ensemble avec le silencieux central. En cas de réparation, remplacer individuellement
- Point de séparation → ancre
- Alignement du système d'échappement sans contraintes → chap.

8 - Douille de calage arrière

- Pour le remplacement individuel du silencieux central et du silencieux de sortie.
- Avant le serrage, aligner le système d'échappement sans contraintes → chap.
- Position de montage des extrémités de vis → fig.
- Serrer les vis uniformément

9 - 40 Nm**10 - Silencieux central**

- Dans l'équipement de première monte, il forme un seul ensemble avec le silencieux de sortie. En cas de réparation, remplacer individuellement
- Point de séparation → ancre
- Alignement du système d'échappement sans contraintes → chap.

11 - Elément de suspension

- Remplacer en cas d'endommagement
- Contrôle de la précontrainte → chap. „Système d'échappement : alignement sans contraintes“

12 - 25 Nm**13 - 25 Nm****14 - Elément de suspension**

- Remplacer en cas d'endommagement
- Contrôle de la précontrainte → chap. „Système d'échappement : alignement sans contraintes“

15 - 25 Nm**16 - Elément de suspension**

- Pièces constitutives : véhicules avec boîte mécanique → fig., véhicules avec boîte de vitesses multitronic → fig., véhicules avec boîte de vitesses automatique 01V → fig.

17 - Joint d'étanchéité

- Remplacer

18 - Précatalyseur

- Véhicules avec lettres-repères moteur AKF, AYM, BAU, BCZ, BDG, BDH, BFC
- Mettre à l'abri des chocs et des coups

- Dépose et repose
→ chap.
- Alignement du système d'échappement sans contraintes → chap.

19 - 25 Nm

- Remplacer
- Enduire de pâte pour vis chaudes ; pâte pour vis chaudes → Catalogue des pièces de rechange

20 - Turbocompresseur

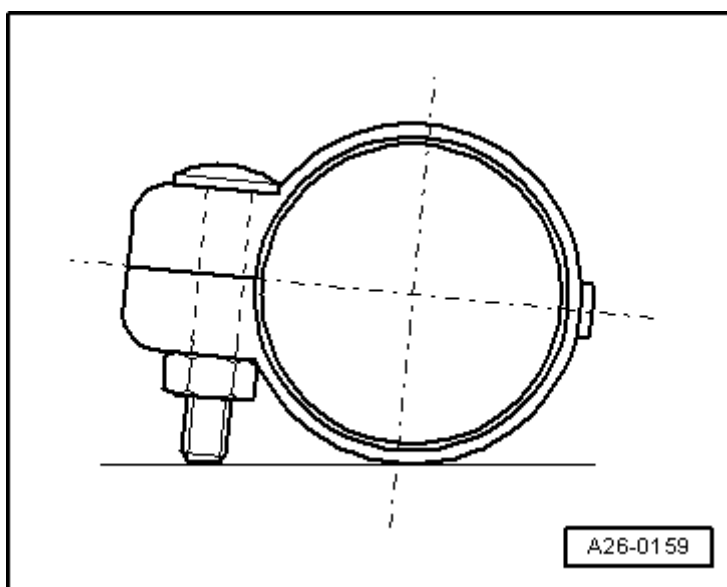
- Remplacer le joint entre le turbocompresseur et le précatalyseur

21 - 25 Nm

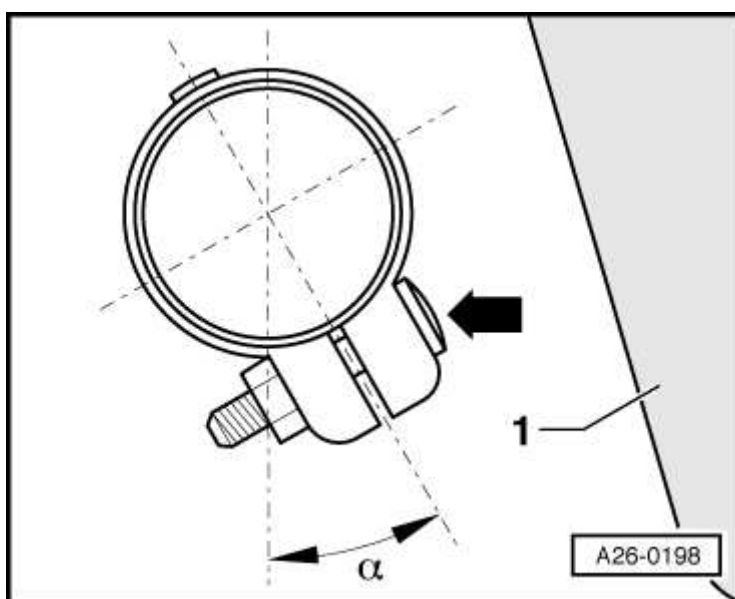
- Remplacer

Position de montage de la douille de calage avant

- Monter la douille de calage de telle manière que l'extrémité de la vis ne dépasse pas le bord inférieur de la douille de calage.
- La vis de fixation est orientée vers la gauche

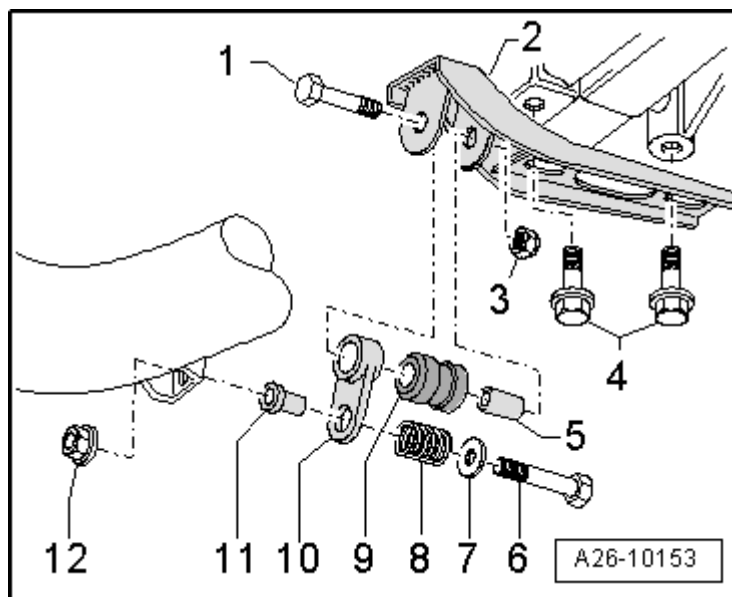
**Position de montage de la douille de calage arrière**

- Les têtes de vis -flèche- doivent être orientées vers le réservoir à carburant - 1-.
- $-\alpha = 30^\circ$

**Pièces constitutives de l'élément de suspension - véhicules à boîte de vitesses mécanique**

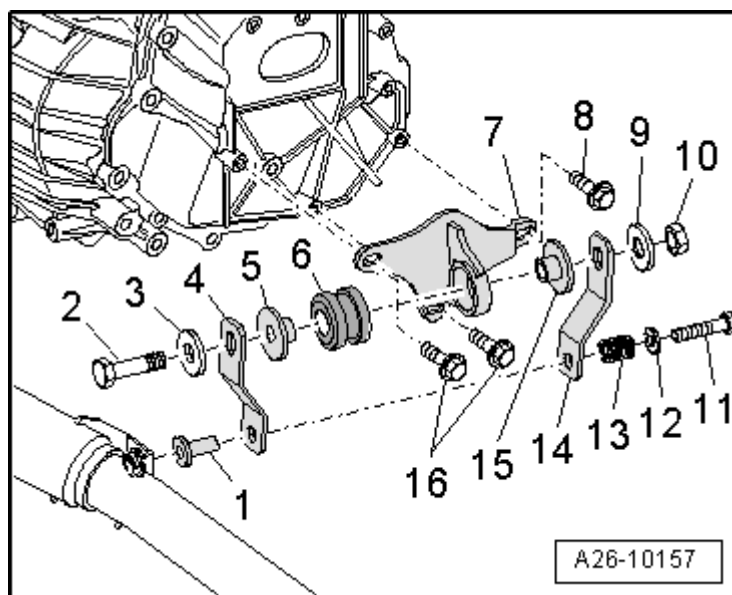
1 - Vis - 25 Nm

- 2 - Support
- 3 - Ecrou auto serrure - 25 Nm
- 4 - Vis - 25 Nm
- 5 - Tube d'écartement
- 6 - Vis - 25 Nm
- 7 - Rondelle
- 8 - Ressort de pression
- 9 - Butée
- 10 - Eclisse
- 11 - Douille d'écartement
- 12 - Ecrou - 25 Nm



Pièces constitutives de l'élément de suspension - véhicules à boîte de vitesses multitronic

- 1 - Tube d'écartement
- 2 - Vis - 25 Nm
- 3 - Rondelle
- 4 - Eclisse
- 5 - Douille d'écartement
- 6 - Butée
- 7 - Support
- 8 - Vis - 25 Nm
- 9 - Rondelle
- 10 - Ecrou auto serrure - 25 Nm
- 11 - Vis - 25 Nm
- 12 - Rondelle
- 13 - Ressort de pression
- 14 - Eclisse
- 15 - Douille d'écartement
- 16 - Vis - 25 Nm



Pièces constitutives de l'élément de suspension - véhicules avec boîte de vitesses automatique 01V

- 1 - Ecrou - 25 Nm
- 2 - Eclisse
- 3 - Vis - 25 Nm
- 4 - Rondelles
- 5 - Support
- 6 - Vis - 25 Nm
- 7 - Tube d'écartement
- 8 - Butée
- 9 - Rondelle

