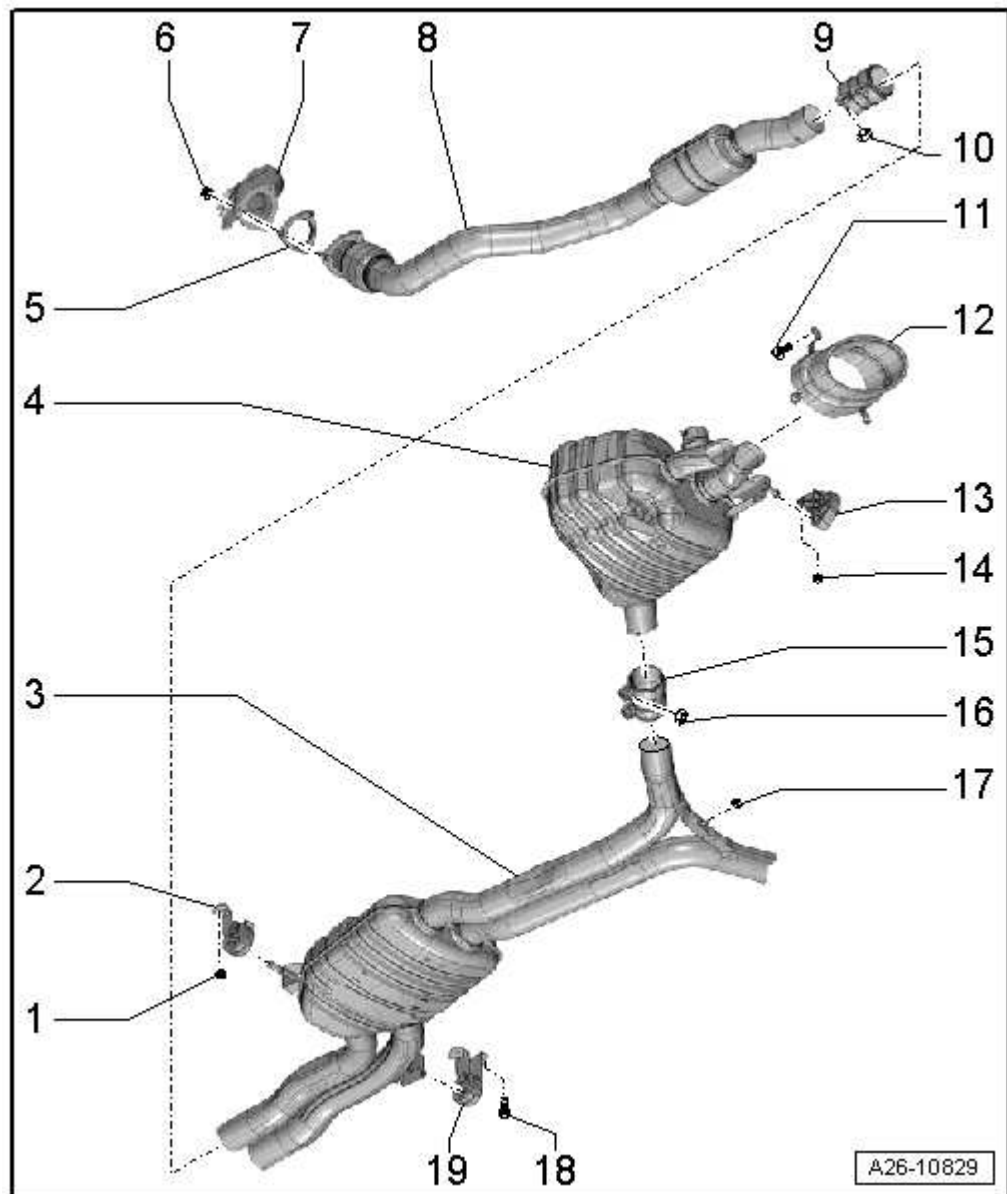


## Silencieux : vue d'ensemble du montage

### 1 - Écrou

- 20 Nm

### 2 - Élément de suspension



- Remplacer en cas d'endommagement
- Contrôler la précontrainte → Chapitre „Système d'échappement : alignement sans contraintes“

### 3 - Silencieux central

- Dans l'équipement de première monte, forme un seul ensemble avec les silencieux de sortie. En cas de réparation, remplacer individuellement
- Point de séparation → Chapitre
- Aligner le système d'échappement sans contrainte → Chapitre

### 4 - Silencieux de sortie

- Avec volet de gaz d'échappement
- Contrôle de la capsule de dépression du volet des gaz d'échappement → Chapitre
- Dans l'équipement de première monte, forme un seul ensemble avec le silencieux central
- En cas de réparation, remplacer individuellement le silencieux central et le silencieux de sortie
- Point de séparation entre le silencieux central et le silencieux de sortie → Chapitre

- Aligner le système d'échappement sans contrainte → Chapitre

#### 5 - Joint d'étanchéité

- Remplacer

#### 6 - Écrou

- Remplacer
- Enduire les spires de pâte lubrifiante hautes températures ; pâte lubrifiante hautes températures → Catalogue électronique de pièces de rechange.
- 23 Nm

#### 7 - Collecteur d'échappement

- Avec catalyseur

#### 8 - Silencieux de détente

- Avec élément de désaccouplement ; ne pas couder l'élément de désaccouplement de plus de 10° – risque d'endommagement
- Déposer et reposer → Chapitre
- Aligner le système d'échappement sans contrainte → Chapitre

#### 9 - Manchon de calage avant

- Position de montage → fig.
- Avant le serrage, aligner le système d'échappement sans contrainte → Chapitre
- Serrer uniformément les vis d'assemblage

#### 10 - Écrou

- 23 Nm

#### 11 - Vis

- Couple de serrage → Carrosserie – Travaux de montage à l'extérieur; Groupe de rép.63; Pare-chocs arrière ; Bouclier de pare-chocs : vue d'ensemble du montage

#### 12 - Écran

- De sortie d'échappement

#### 13 - Élément de suspension

- Remplacer en cas d'endommagement
- Contrôler la précontrainte → Chapitre „Système d'échappement : alignement sans contraintes“

#### 14 - Écrou

- 20 Nm

#### 15 - Manchon de calage arrière

- Pour le remplacement individuel du silencieux central et des silencieux de sortie
- Position de montage → fig.
- Avant le serrage, aligner le système d'échappement sans contrainte → Chapitre
- Serrer uniformément les vis d'assemblage

#### 16 - Écrou

- 23 Nm

#### 17 - Écrou

- 23 Nm

**18 - Vis**

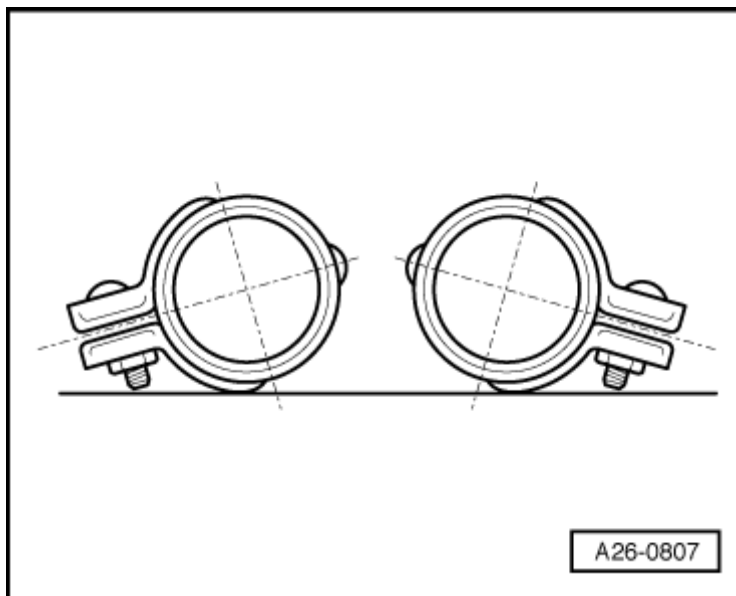
- 20 Nm

**19 - Élément de suspension**

- Remplacer en cas d'endommagement
- Contrôler la précontrainte → Chapitre „Système d'échappement : alignement sans contraintes“

**Emplacement de montage des manchons de calage avant**

- Monter les manchons de calage de telle sorte que l'extrémité des vis ne dépasse pas le bord inférieur du manchon de calage.
- Position de montage : vissages vers l'extérieur

**Position de montage des manchons de calage arrière**

- Monter les manchons de calage de telle sorte que l'extrémité des vis ne dépasse pas le bord inférieur du manchon de calage.
- Position de montage : assemblages vissés vers l'avant

