

Huile-moteur : vidanger/aspirer, remplacer le filtre à huile



Nota

Effectuer une vidange d'huile lorsque le moteur est à sa température de fonctionnement.

Huile-moteur : vidange/aspiration

Outillage spécial, contrôleurs, appareils de mesure et auxiliaires nécessaires

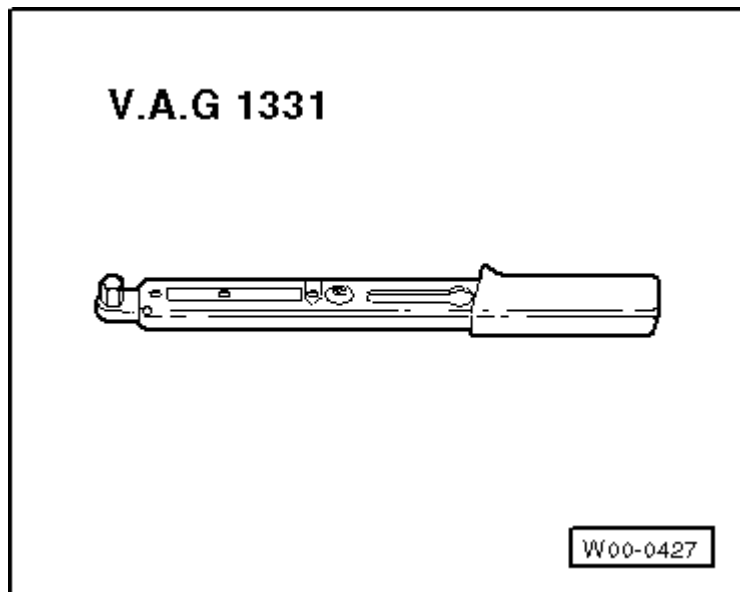
- ◆ Aspirateur d'huile -V.A.G. 1782-
- ◆ Clé dynamométrique -V.A.G 1331-
- Remplacer le filtre à huile → [Chapitre](#).



Nota

Dans le cas d'une vidange d'huile effectuée sans aspirer l'huile usagée avec un dispositif d'aspiration, remplacer la bague d'étanchéité de vis d'écoulement d'huile. Vous éviterez ainsi des fuites.

Tenir compte des directives relatives à la mise au rebut !



- Pour vidanger l'huile-moteur, déposer l'insonorisant → [Chapitre](#).
- Nettoyer la surface d'étanchéité sur le moteur.

Couples de serrage de la vis de vidange d'huile		Nm
Moteurs 4 cylindres	avec carter d'huile en tôle	30
Moteurs 4 cylindres	avec carter d'huile en aluminium	50
Moteurs 4 cyl. à injecteur-pompe		25
Moteur TDI 6 cyl.		25
Moteurs 6 cylindres		40
Moteurs 8 cylindres		50

- Faire l'appoint d'huile-moteur, spécifications → [Chapitre](#).

- Contrôler le niveau d'huile-moteur → **Chapitre**.

Capacités avec remplacement du filtre : → **ELSA - Tableau d'entretien**

Moteurs avec turbocompresseur :

Après avoir effectué la vidange de l'huile moteur et le remplacement du filtre à huile, tenir compte de ce qui suit, après le premier démarrage du moteur :

- Lorsque le témoin de pression d'huile dans le porte-instruments est allumé, le moteur ne doit tourner qu'au ralenti. Ne pas accélérer ! En cas de coups d'accélérateur, le turbocompresseur risque d'être endommagé ou de tomber complètement en panne.
- Il n'est possible d'accélérer qu'à l'extinction du témoin lumineux, indiquant que la pression d'huile maximale est atteinte.

Tous les véhicules :

- Pour terminer, contrôler le niveau d'huile-moteur → **Chapitre**.

Filtre à huile : remplacement

Sur les moteurs avec radiateur d'huile :



ATTENTION !

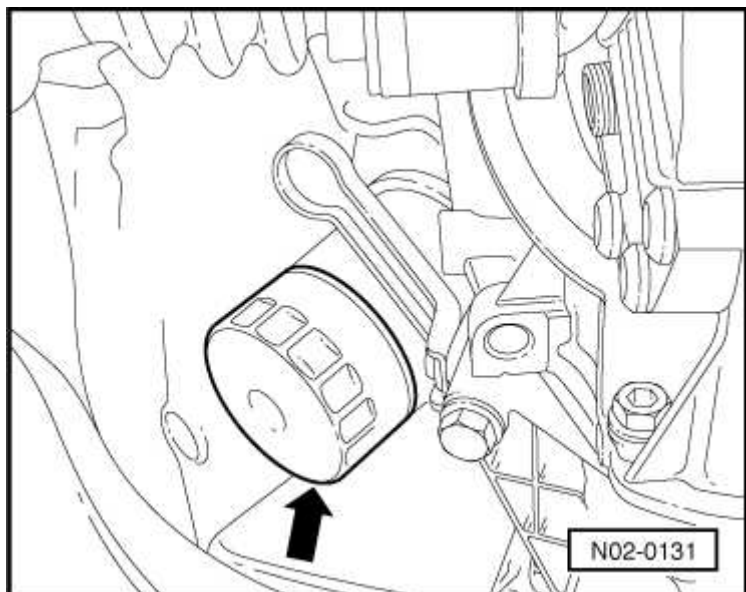
Après le remplacement de la cartouche filtrante, vérifier que les flexibles en provenance du radiateur d'huile disposent d'un écart suffisant par rapport aux composants environnants ; corriger si nécessaire la position du radiateur d'huile.

Véhicules à moteur à essence 6 cyl. et moteur TDI 4 cyl. :

- Desserrer le filtre à huile -flèche- à l'aide d'une poignée de serrage et le déposer.
- Lubrifier légèrement le joint en caoutchouc.
- Visser le filtre neuf et le serrer à la main.

Autres véhicules avec moteur essence (y compris moteur avec turbo) :

Outillage spécial, contrôleurs, appareils de mesure et auxiliaires nécessaires



- ♦ Clé du filtre à huile -3417-

–

Desserrer le filtre à huile avec la clé pour filtre à huile -3417- et déposer le filtre à huile.

- Lubrifier légèrement le joint en caoutchouc.
- Visser le filtre neuf et le serrer à la main.



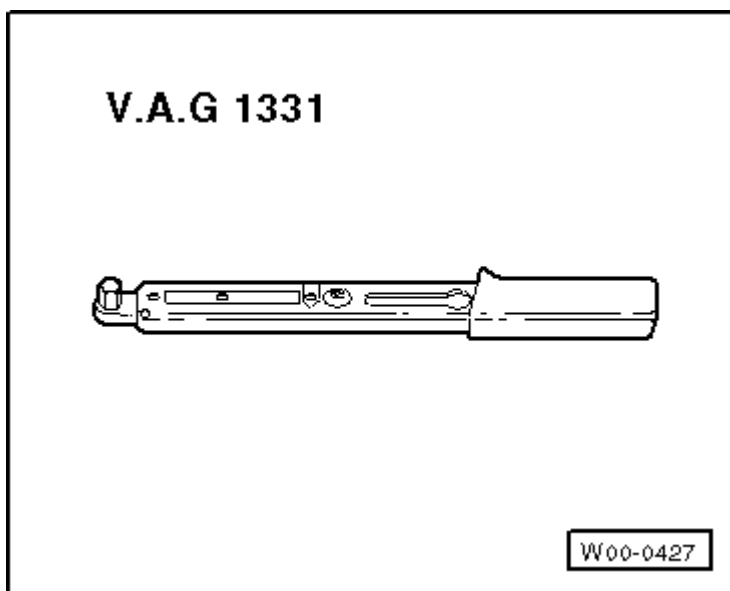
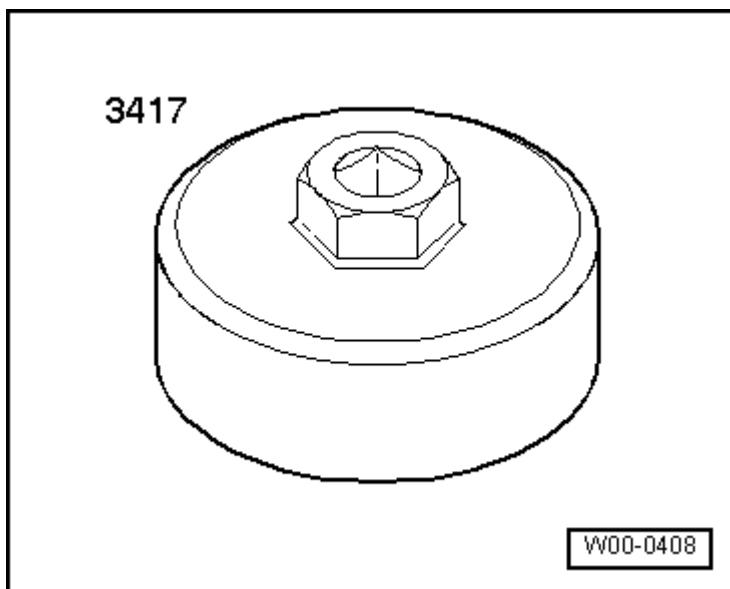
Nota

Sur les véhicules avec moteur à essence 8 cylindres, le filtre à huile est situé au niveau de la partie inférieure du moteur, côté arrière droit.

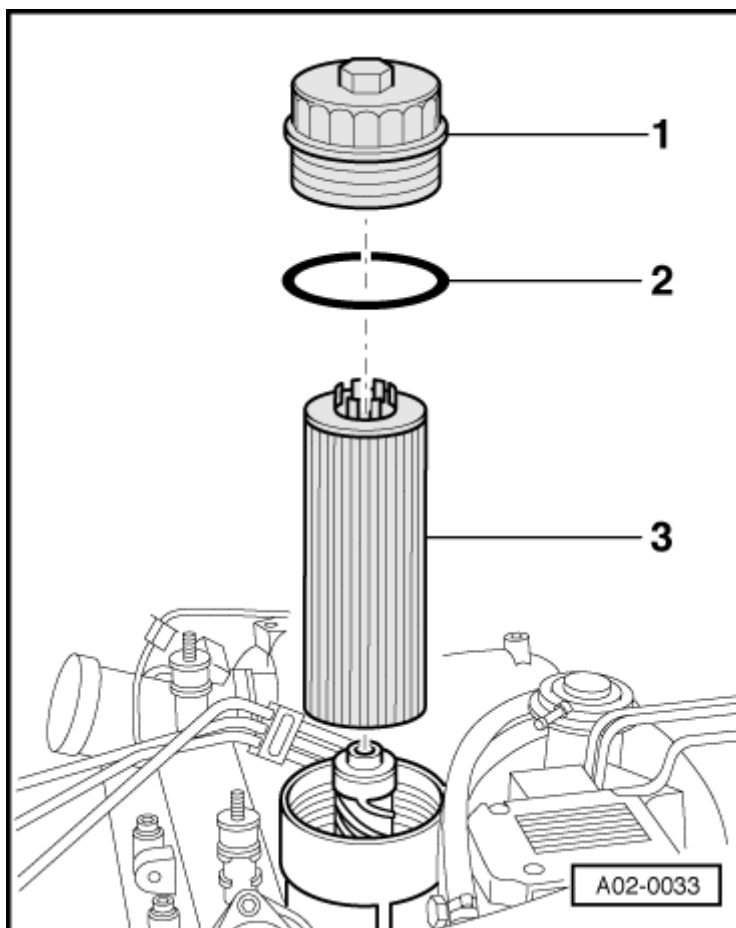
Moteurs V6 TDI et moteurs 4 cyl. à injecteur-pompe :

Outillage spécial, contrôleurs, appareils de mesure et auxiliaires nécessaires

- ◆ Clé dynamométrique -V.A.G 1331-



- Desserrer le couvercle d'obturation -1- à l'aide d'une clé polygonale d'ouverture 32.
- Remplacer le joint torique -2- ainsi que la cartouche filtrante -3-.
- Aspirer le reste d'huile du boîtier de filtre avec l'aspirateur d'huile.
- Ouvrir la vis de vidange d'huile ou aspirer l'huile moteur.
- Visser la vis de vidange d'huile avec une bague-joint neuve.
- Serrer le couvercle d'obturation -1- à l'aide d'une clé polygonale d'ouverture 32.



Couples de serrage	Nm
Bouchon pour filtre à huile	25
Vis de vidange d'huile	25