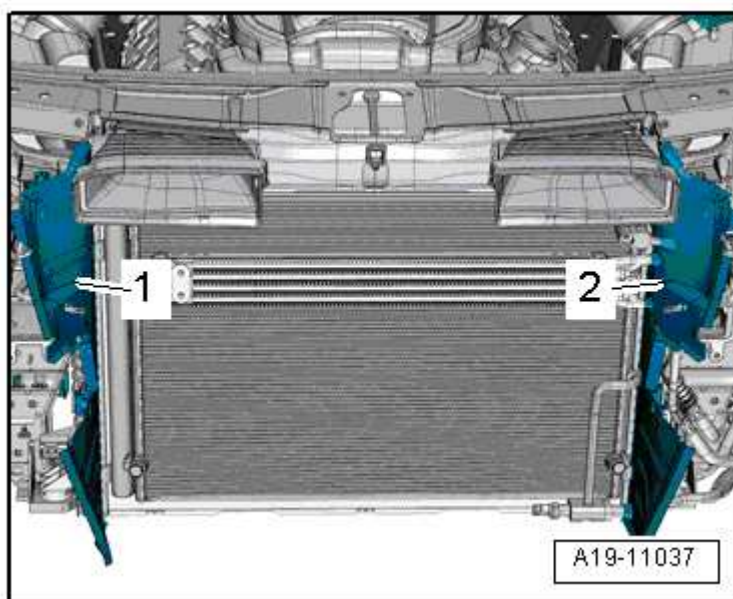


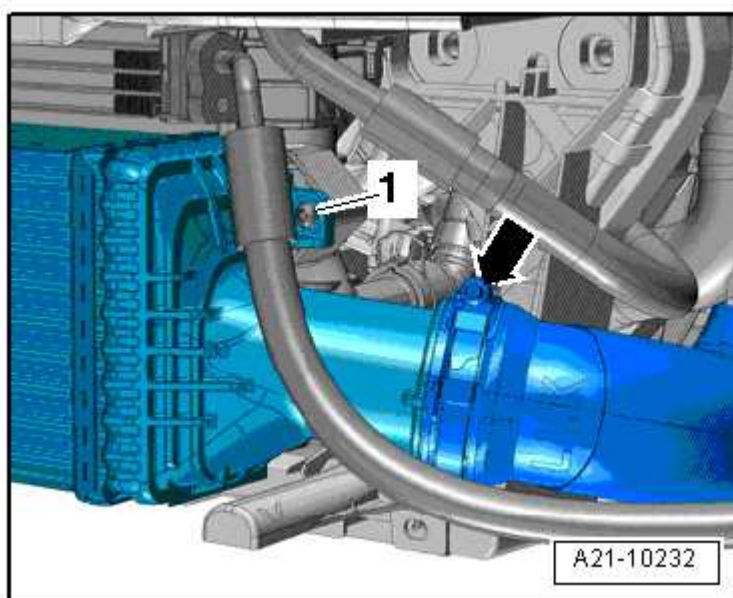
Radiateur d'air de suralimentation : dépose et repose

Dépose

- Déposer la pièce de fermeture du bouclier de pare-chocs
→ Carrosserie - Travaux de montage à l'extérieur; Groupe de rép.63; Pare-chocs avant ; Pièces rapportées : dépose et repose.
- Déposer le cache de porte-serrure → Carrosserie - Travaux de montage à l'extérieur; Groupe de rép.63; Pare-chocs avant ; Pièces rapportées : dépose et repose.
- Déclipser les conduits d'air -1 et 2-



- Déposer le flexible de guidage d'air du radiateur d'air de suralimentation ; pour ce faire, détacher le collier de flexible -flèche-.
- Dévisser la vis -1-.



- Déposer le flexible de guidage d'air du radiateur d'air de suralimentation ; pour ce faire, détacher le collier de flexible -1-.

Enfoncer le verrouillage vers le bas - flèche A- et basculer le radiateur d'air de suralimentation supérieur légèrement dans le -sens de la flèche B-.

- Décrocher le radiateur d'air de suralimentation par le haut et l'enlever.

Repose

Pour la repose, procéder dans l'ordre inverse de la dépose en tenant compte de ce qui suit :



Nota

En présence d'empreintes légères au niveau des lamelles → *Chapitre*.

- Reposer le cache de porte-serrure et la pièce de fermeture du bouclier de pare-chocs → *Carrosserie - Travaux de montage à l'extérieur; Groupe de rép.63; Pare-chocs avant ; Bouclier de pare-chocs : vue d'ensemble du montage.*

Couples de serrage

- ♦ → *Chapitre „Système d'air de suralimentation : vue d'ensemble du montage“*
- ♦ → *Chapitre „Raccords de flexibles d'air de suralimentation : vue d'ensemble du montage“*

