

## Projecteurs : dépose et repose

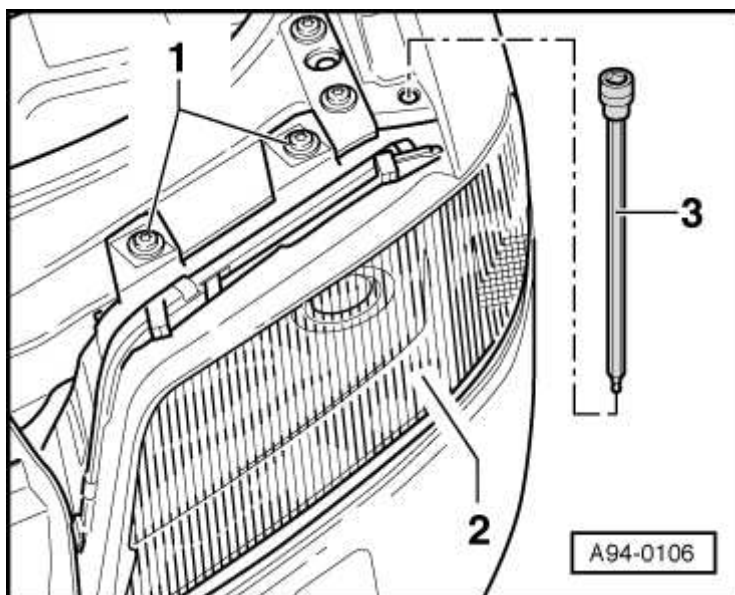
### Dépose

- Dévisser les vis -1-.
- Introduire une longue clé -3- dans l'évidement et dévisser la vis de fixation située sur la partie inférieure du boîtier de projecteur -2-.

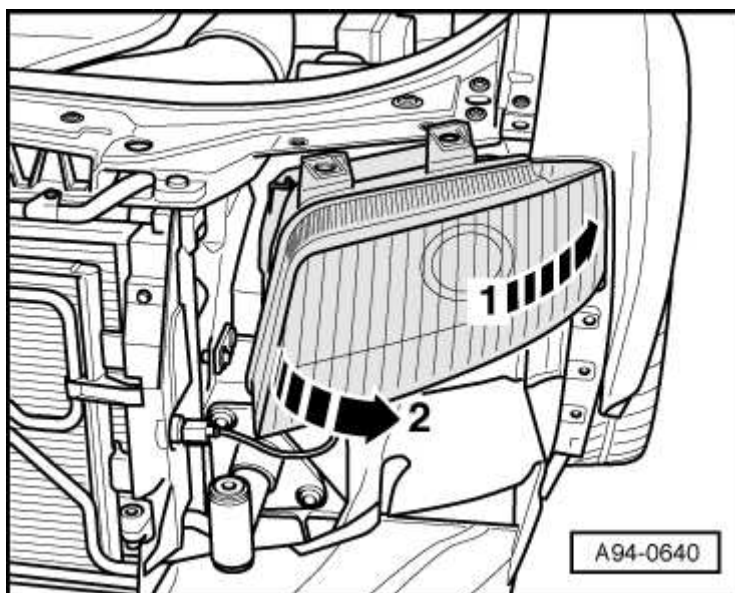


#### Nota

Utiliser si nécessaire un aimant pour retirer la vis.



- Tourner le bord extérieur du projecteur vers l'intérieur, derrière l'aile, -flèche 1- et dégager le projecteur du tenon au niveau du centre du véhicule -flèche 2-.
- Débrancher le connecteur électrique.
- Retirer le projecteur.

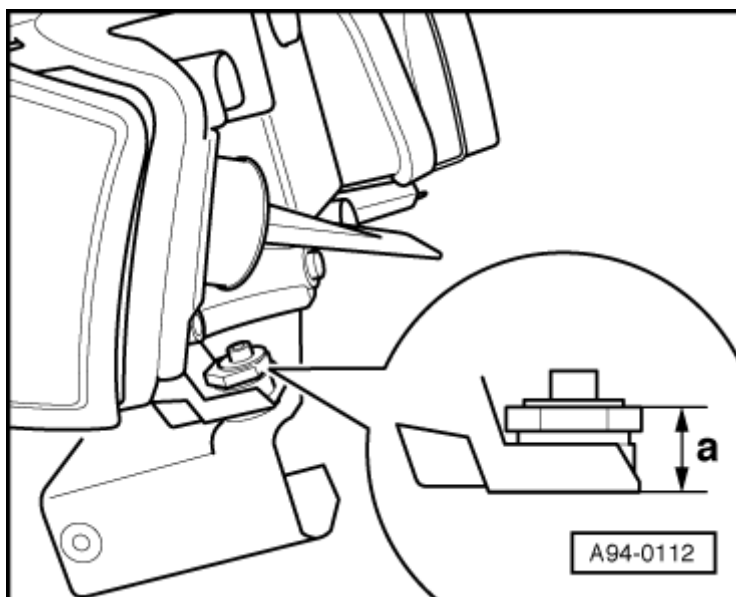


### Repose

Pour la repose, procéder dans l'ordre inverse de la dépose en tenant compte de ce qui suit :

#### Après remplacement du projecteur :

- Mesurer sur le projecteur usagé la cote -a- séparant la vis en plastique du boîtier de projecteur et noter cette cote.
- Pour un projecteur neuf, ajuster la vis en plastique par rapport au boîtier de projecteur en se basant sur la cote -a- précédemment notée.



#### Toutes versions :

- Mettre en place le bord extérieur du projecteur à l'intérieur, derrière l'aile - flèche 1-.
- Insérer le tenon du projecteur dans le guidage au niveau du centre du véhicule -flèche 2-.
- Ajuster le phare par rapport aux contours de la carrosserie (interstices).

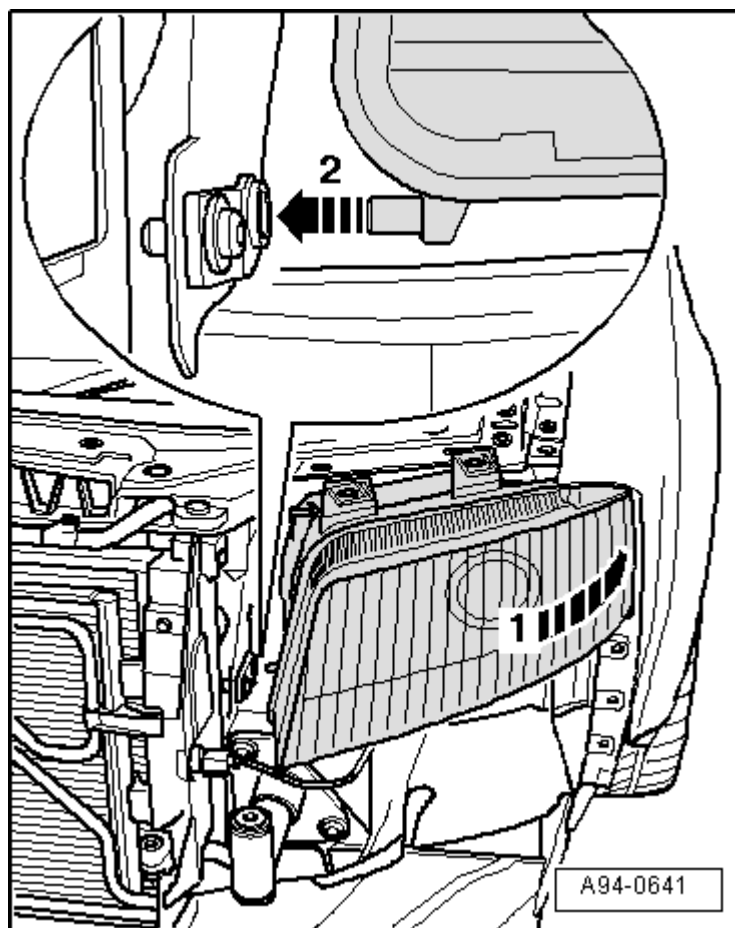


#### Nota

*En ajustant le phare, faire attention à la zone de la découpe de l'aile.*

- Serrer les vis.
- Après la repose, procéder au réglage des projecteurs → .

#### Couple de serrage



Pièce	Nm
Projecteur sur porte-serrure	6