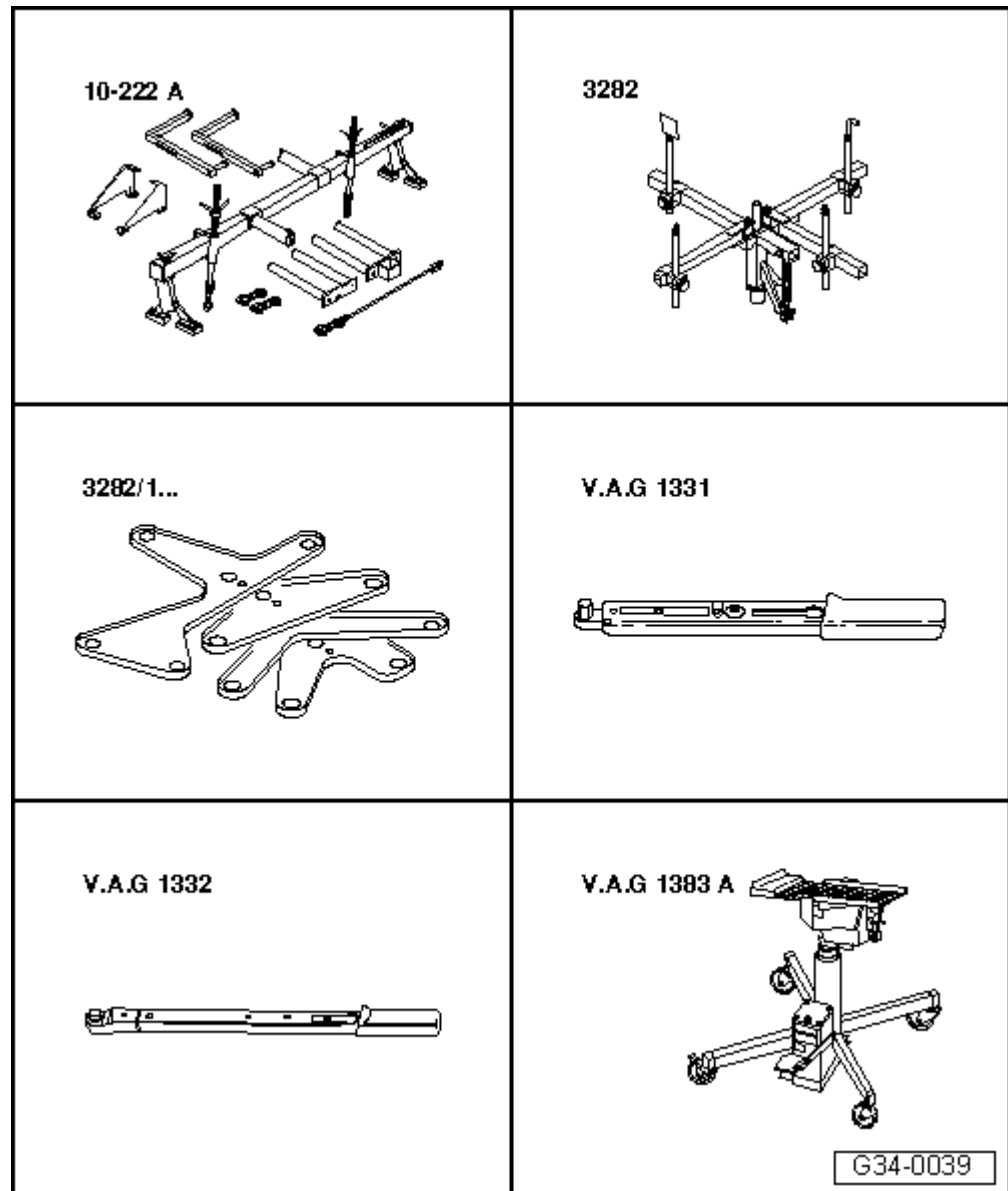


**Boîte de vitesses : dépose - véhicules à moteur 4 cylindres TDI****outillage spécial, contrôleurs, appareils de mesure et auxiliaires nécessaires**

- ◆ Dispositif de soutien -10-222 A-
- ◆ Support de boîte de vitesses -3282-
- ◆ Plaque d'ajustage -3282/43-
- ◆ Clé dynamométrique -V.A.G 1331-
- ◆ Clé dynamométrique -V.A.G 1332-
- ◆ Élévateur pour moteur et boîte de vitesses -V.A.G 1383 A-
  
- ◆ Cale pour ailes déposées -T40045-
- ◆ Graisse pour cannelures de disque d'embrayage -G 000 100-
- ◆ Graisse à base de cuivre -Z 381 351 TE-

**Déroulement des travaux**

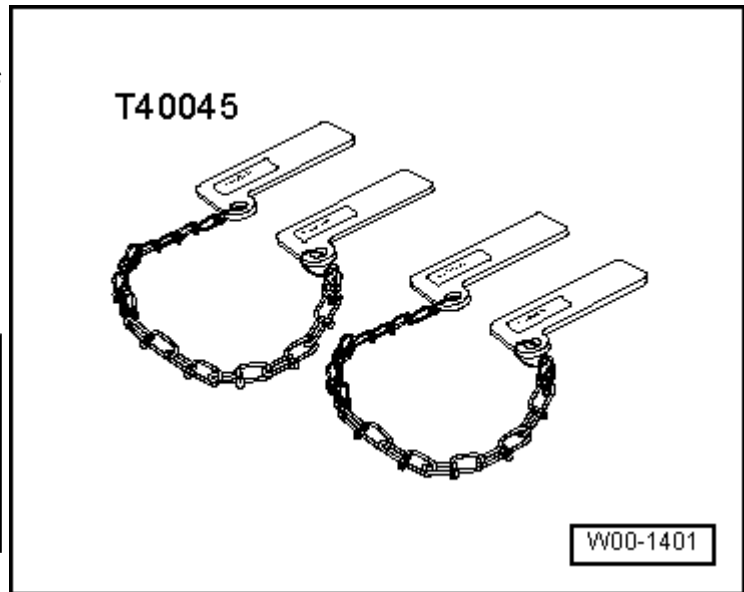
**i Nota**

- ◆ Tous les serre-câbles qui ont été desserrés ou sectionnés lors de la dépose doivent être remis en place ou remplacés au même endroit lors de la repose.
- ◆ Les gaines calorifuges qui ont été déposées lors de la dépose de la boîte de vitesses doivent être remises en place au même endroit lors de la repose.

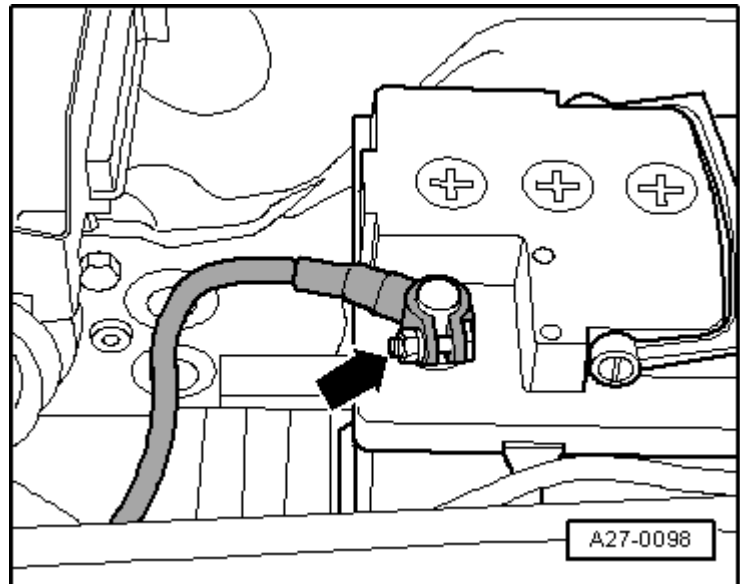


**Prudence !**

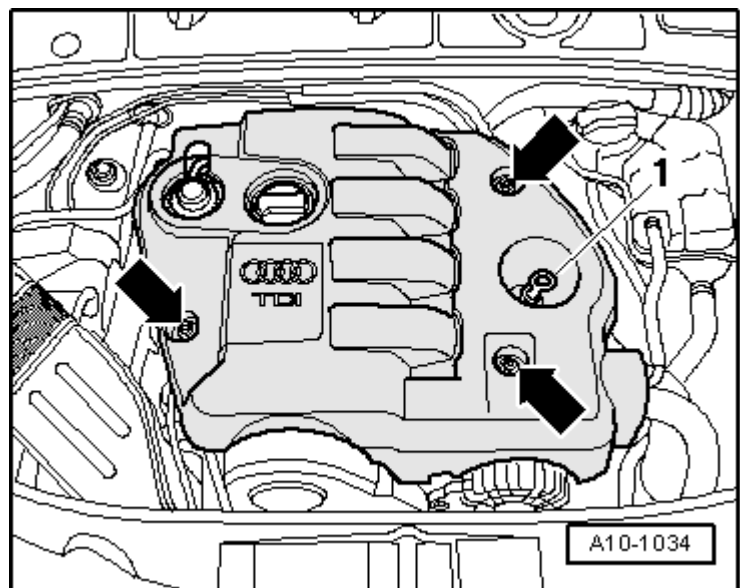
Tenir compte des consignes à respecter lors du débranchement de la batterie  
→ **Équipement électrique; groupe de rép.27.**



- Le contact d'allumage étant coupé, déconnecter la tresse de masse de la batterie -flèche-.

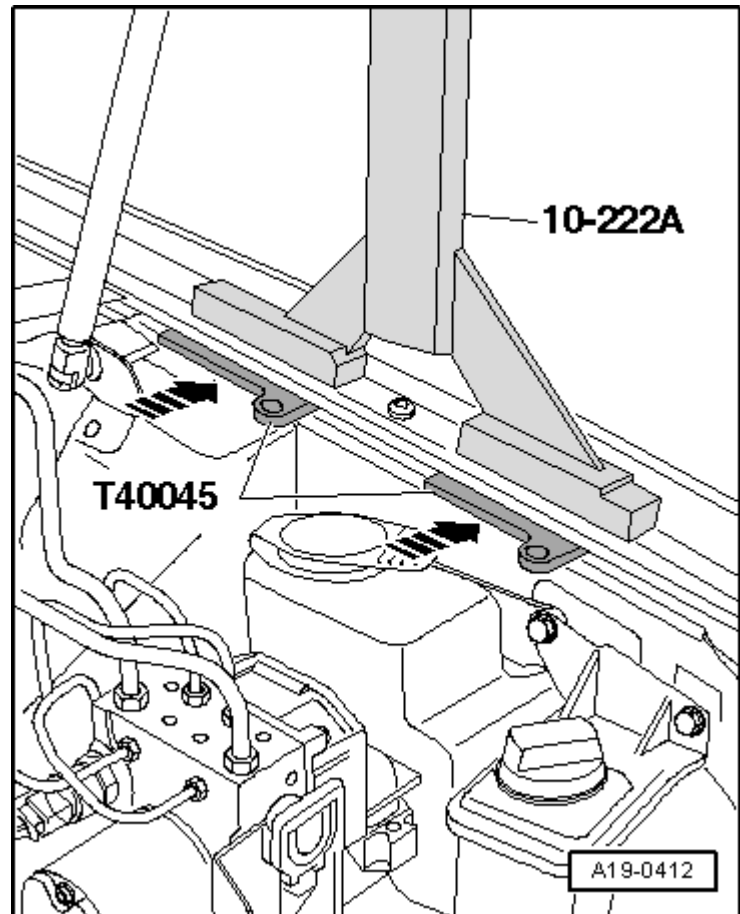


- Extraire la jauge d'huile -1- du tube de guidage.
- Déclipser les capuchons de protection - flèches-.
- Dévisser les écrous -flèches- et déposer le carénage du moteur.
- Déposer l'insonorisant situé en dessous.
- Introduire la jauge d'huile dans le tube de guidage.

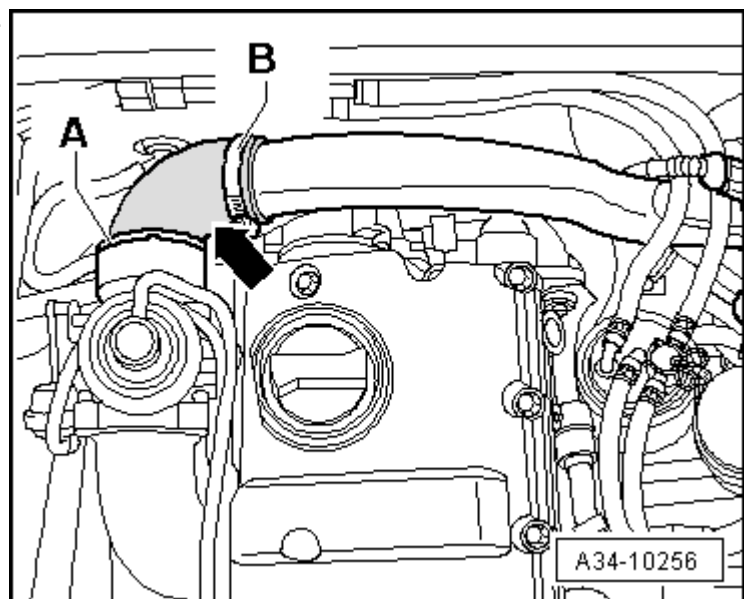


- Retirer le joint d'étanchéité en caoutchouc des arêtes de boulonnage des ailes.

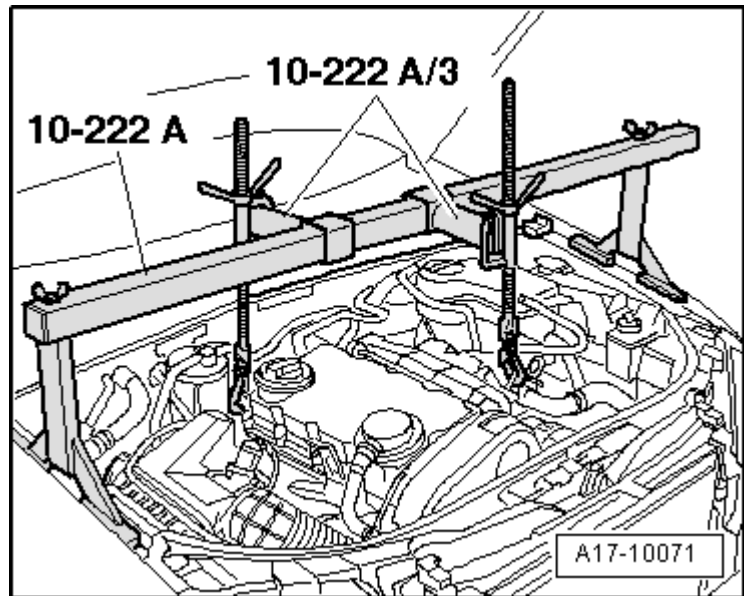
- Pour ne pas endommager les arêtes de l'aile avec le dispositif de soutien -10-222 A-, intercaler, sur les deux côtés, des cales pour ailes déposées -T40045- entre l'arête de boulonnage des ailes et la tôle qui se trouve en dessous.



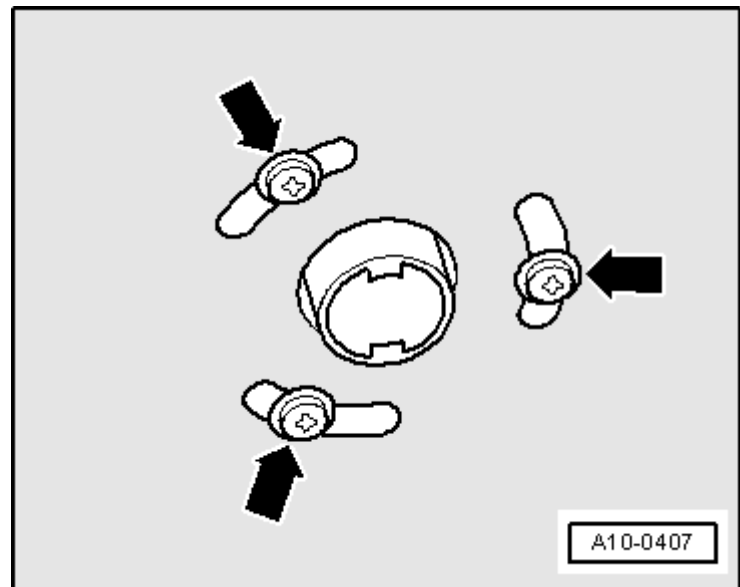
- Déposer le flexible de guidage d'air -flèche- ; pour ce faire, déverrouiller l'agrafe de sûreté -A- et défaire le collier -B-.



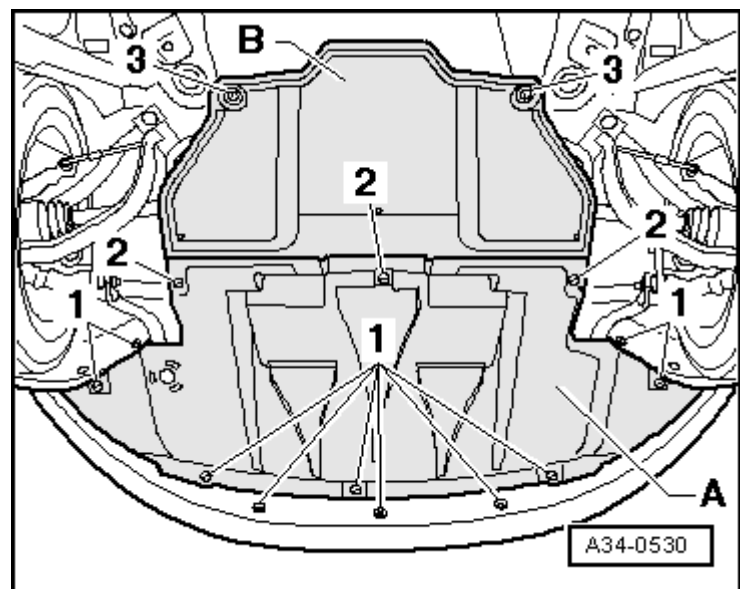
- Mettre en place le dispositif de soutien -10-222 A- avec les adaptateurs -10-222/3- sur l'arête de boulonnage de l'aile.
- Accrocher les broches aux œillets de suspension du moteur comme montré sur la figure.
- Mettre le moteur quelque peu sous précontrainte en agissant sur les broches.



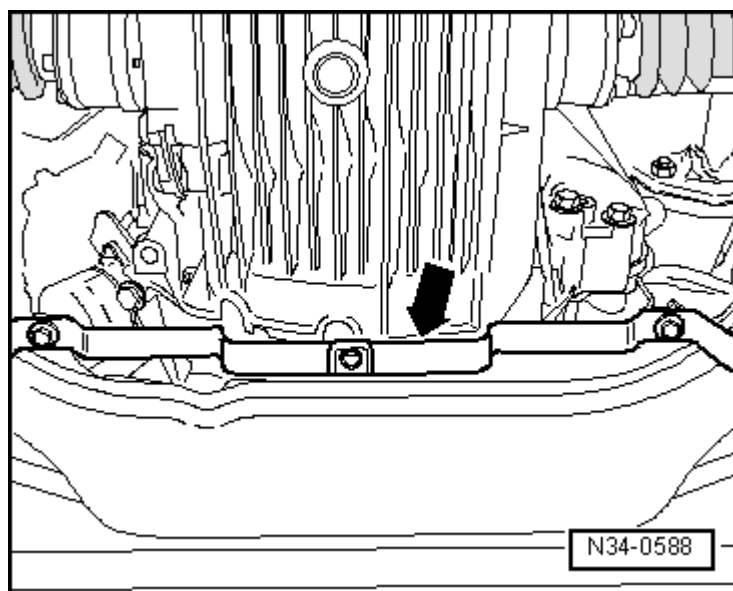
- Sur les véhicules équipés d'un chauffage stationnaire, déposer les vis -flèches- du tuyau d'échappement du chauffage d'appoint/chauffage stationnaire au niveau de l'insonorisant.



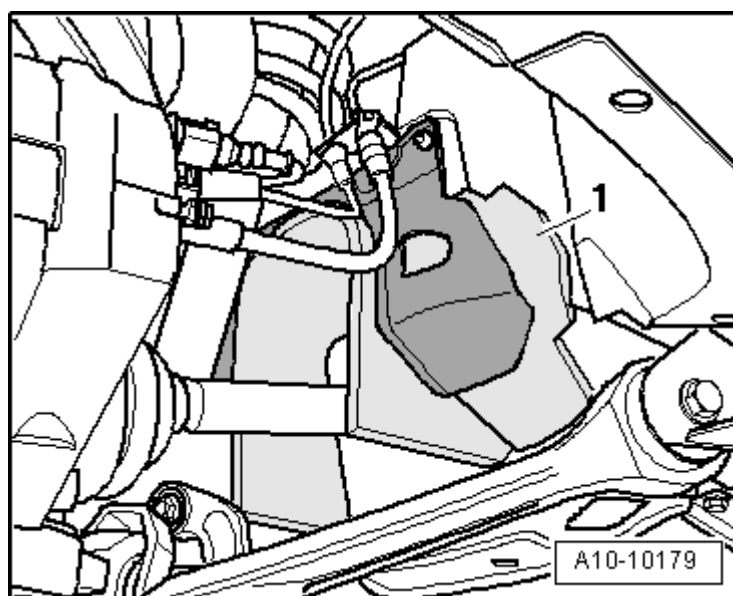
- Défaire les raccords rapides -1 ... 3-, puis retirer les insonorisants avant -A- et arrière -B-.



- Dévisser le support -flèche- de l'insonorisant.

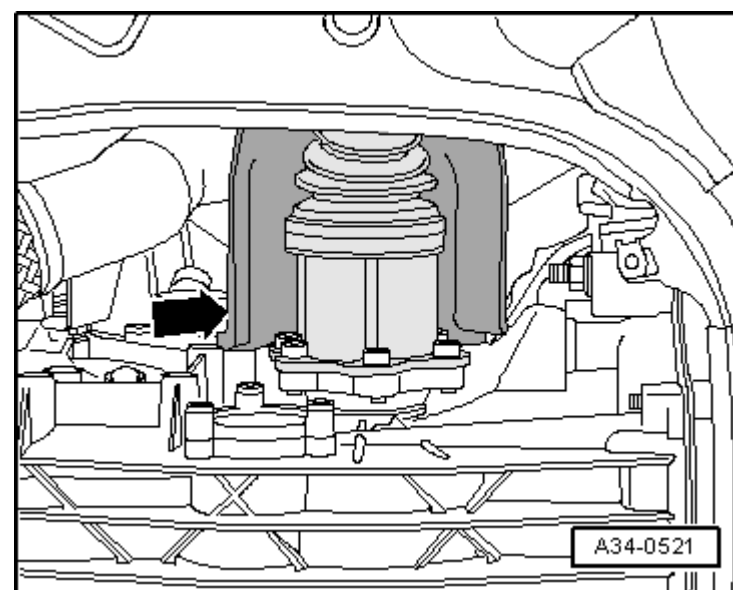


- Déposer l'insonorisant -1- situé dans les passages de roue gauche et droit.



- Dévisser de la boîte de vitesses la tôle calorifuge -flèche- de l'arbre de pont droit.
- Dévisser les arbres de pont gauche et droit des arbres à bride de la boîte de vitesses.

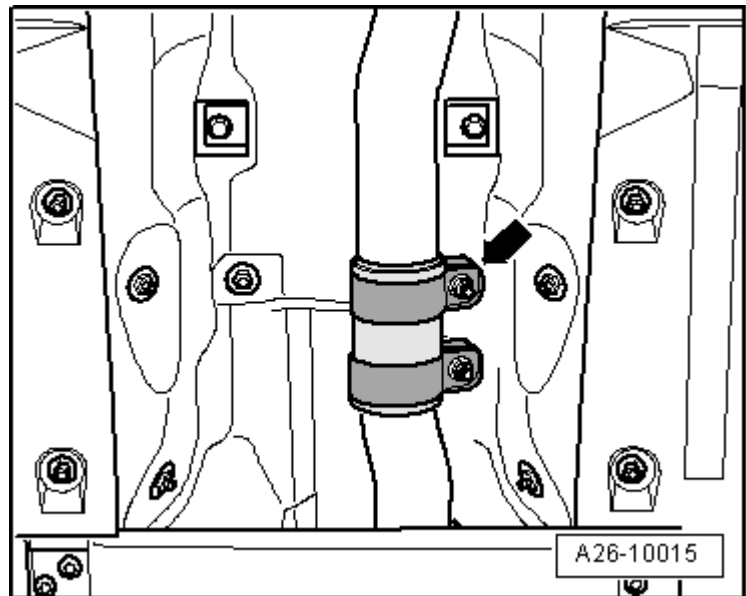
**i** **Nota**



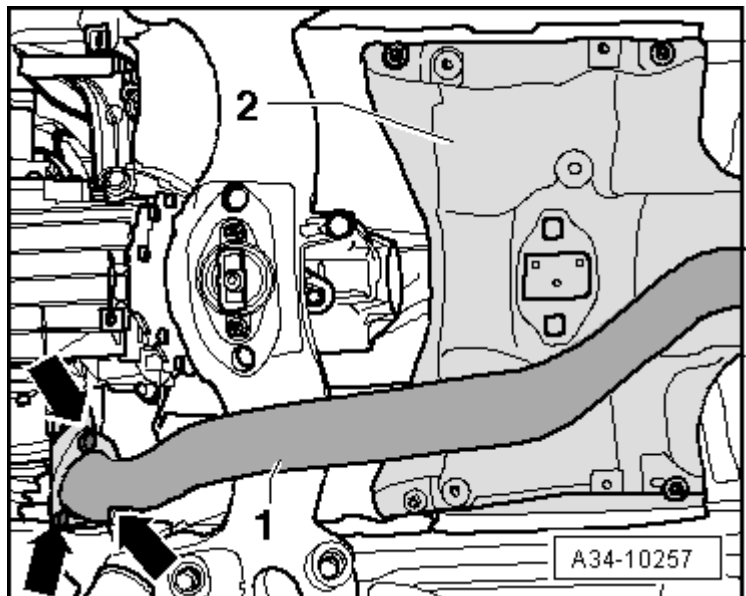
*Ne pas couder l'élément de découplage du tuyau d'échappement avant de plus de 10°-*

*Risque d'endommagement.*

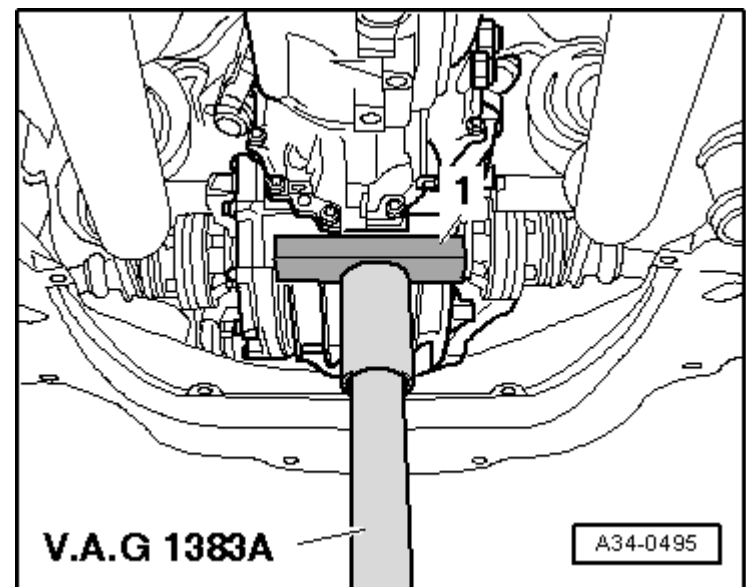
- Désolidariser le système d'échappement au niveau de la douille de calage -flèche-.



- Déposer le tuyau d'échappement avant -1- à partir du catalyseur -flèches-.
- Déposer la tôle calorifuge -2-.

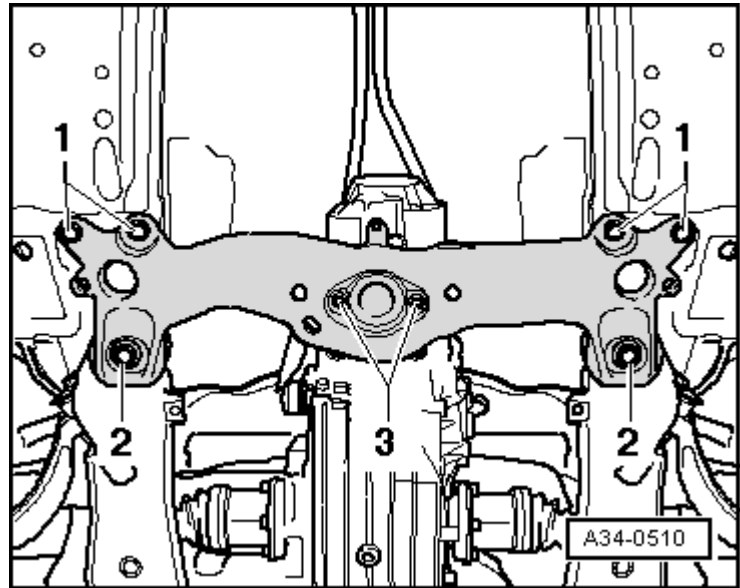


- Mettre en place le poinçon de l'élevateur pour moteur et boîte de vitesses -V.A.G 1383 A- sous la boîte de vitesses en intercalant une cale en bois -1- et soutenir la boîte de vitesses.

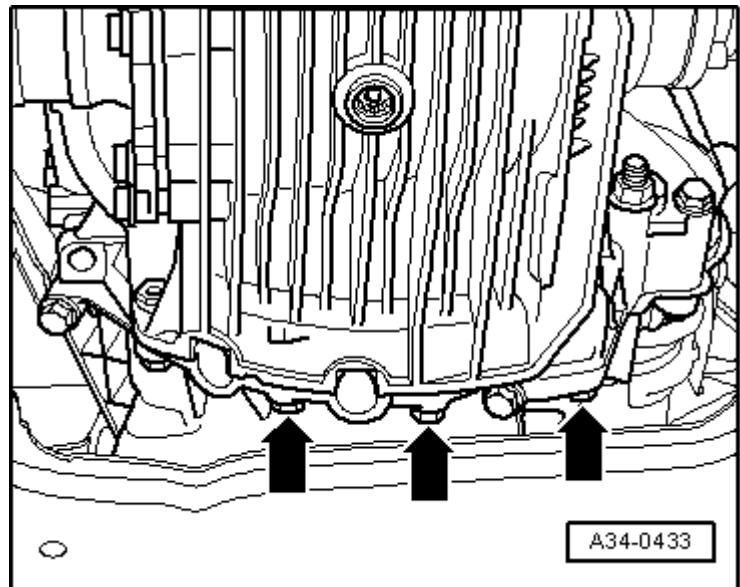


- Dévisser d'abord les vis -1-, puis les vis -2- de la traverse du tunnel.

- Dévisser les deux écrous -3- et retirer la traverse du tunnel.



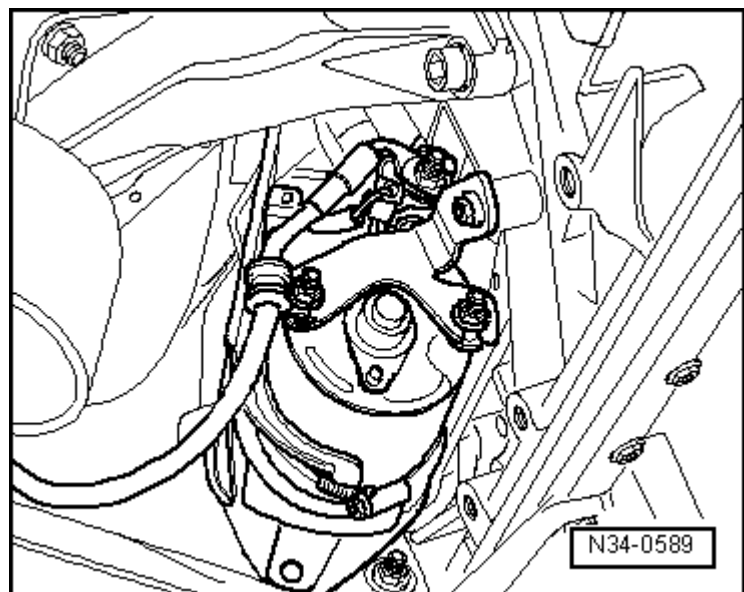
- Soulever légèrement la boîte de vitesses avec l'élevateur de moteur et de boîte de vitesses -V.A.G 1383 A-.
- Déposer les 3 vis d'assemblage inférieures du groupe moteur/boîte de vitesses - flèches-.
- Abaisser de nouveau la boîte de vitesses au moyen de l'élevateur pour moteur et boîte de vitesses -V.A.G 1383 A-.



- Déposer le démarreur du groupe moteur/boîte de vitesses et, le cas échéant, l'attacher → [Equipement électrique](#); [groupe de rép.27](#).

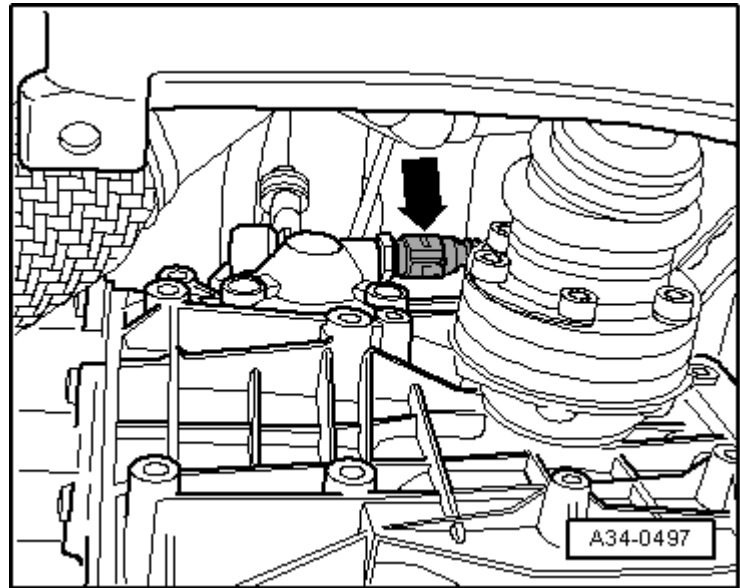
**i Nota**

*Il n'est pas nécessaire de débrancher les câbles du démarreur.*

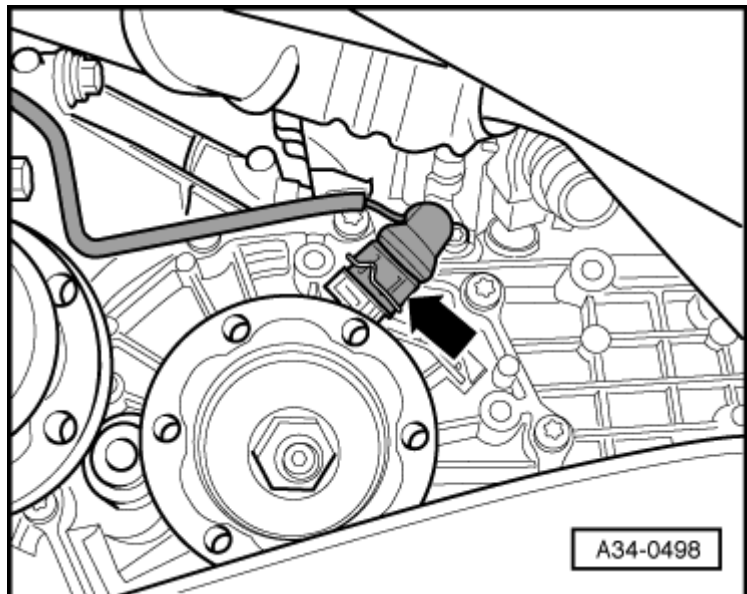


- Débrancher le connecteur -flèche- du contacteur de feux de recul -F4- et dégager

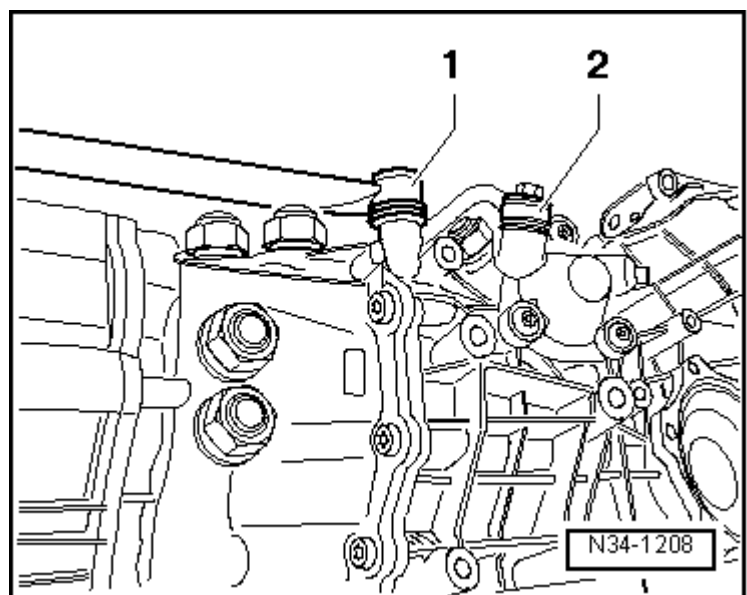
le câble électrique.



- Le cas échéant, débrancher le connecteur -flèche- du transmetteur de tachymètre - G22- de la boîte de vitesses, côté gauche.

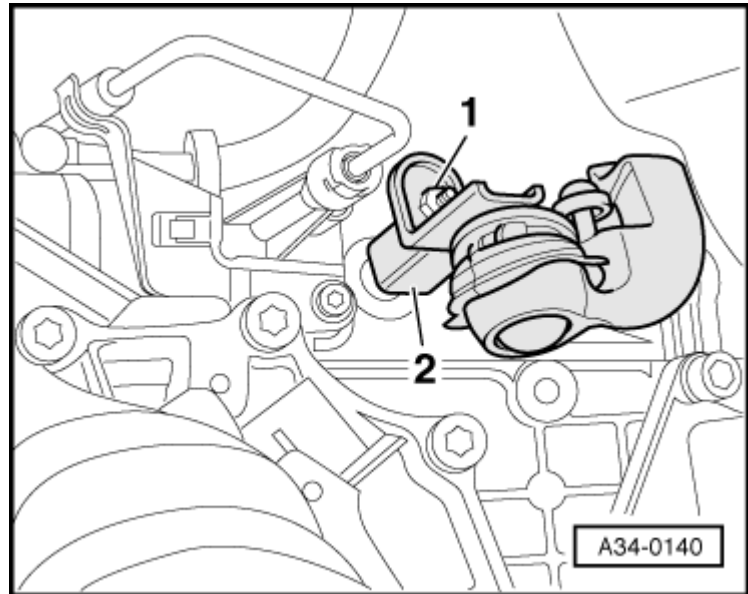


- Dévisser la barre d'accouplement -2- de la tringle de commande des vitesses.
- Dévisser la tige de poussée -1- ; pour ce faire, dévisser la vis à l'aide d'une clé mâle coudée pour vis à six pans creux de 8 mm.

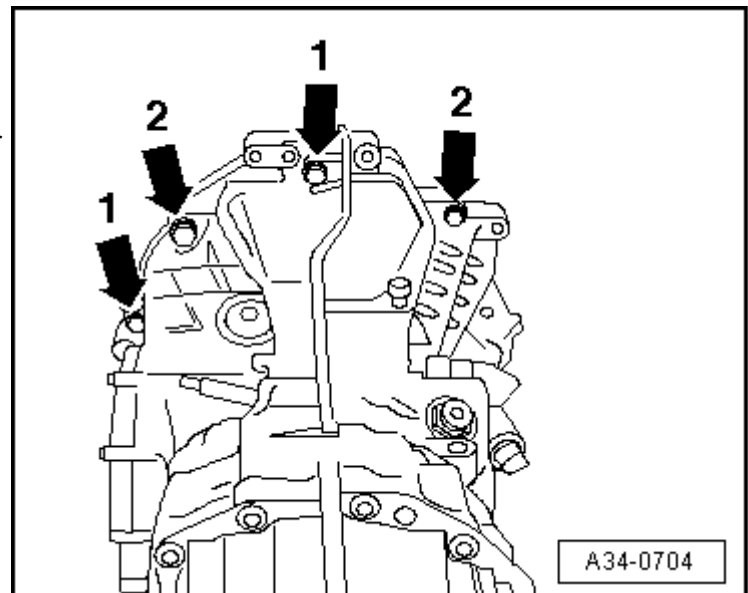


- Déposer l'écrou -1- et retirer le levier -2- de l'arbre de commande des vitesses.



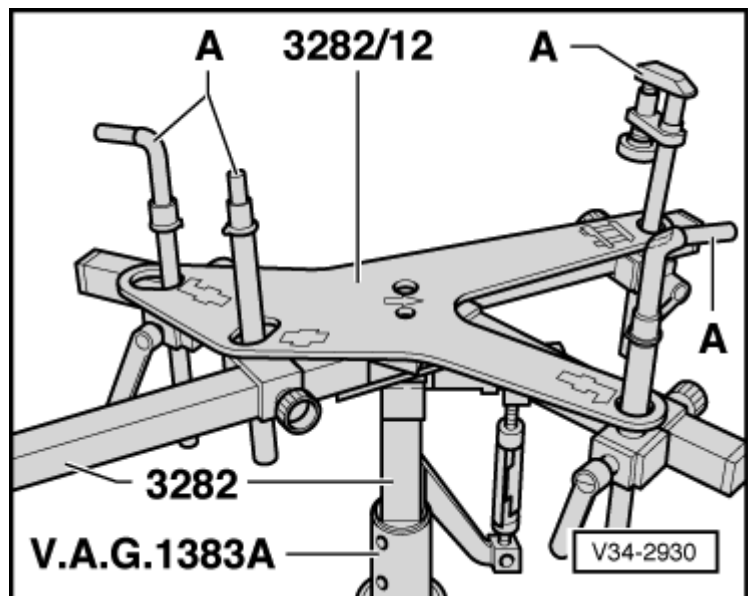


- Dévisser les vis d'assemblage supérieures du groupe moteur/boîte de vitesses - flèches 1- et -flèches 2-. Lors de cette opération, tenir compte du fait que les supports des câbles peuvent se trouver par ex. sous les vis (important pour la repose).



- Pour la dépose de la boîte de vitesses mécanique 01E - Traction avant, équiper le support de boîte de vitesses -3282- de la plaque d'ajustage -3282/12- et le mettre en place sur l'élevateur pour moteur et boîte de vitesses -V.A.G 1383 A-.
- Visser les éléments de fixation -A-.

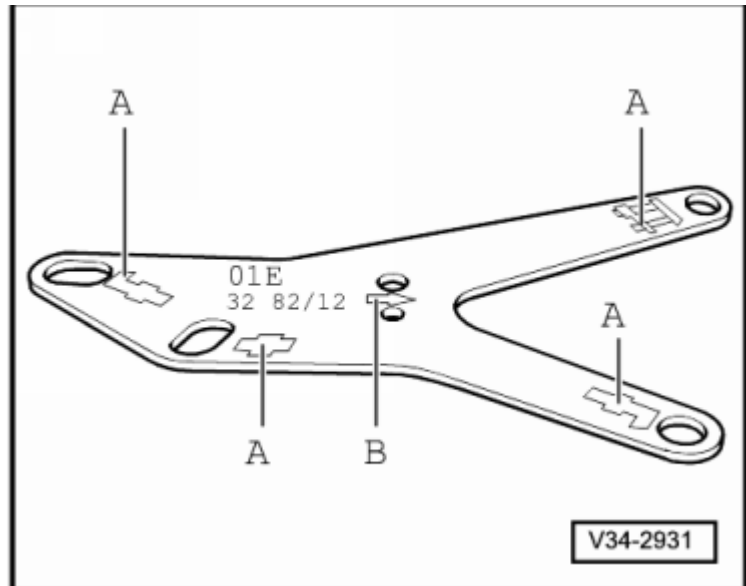
**i** **Nota**



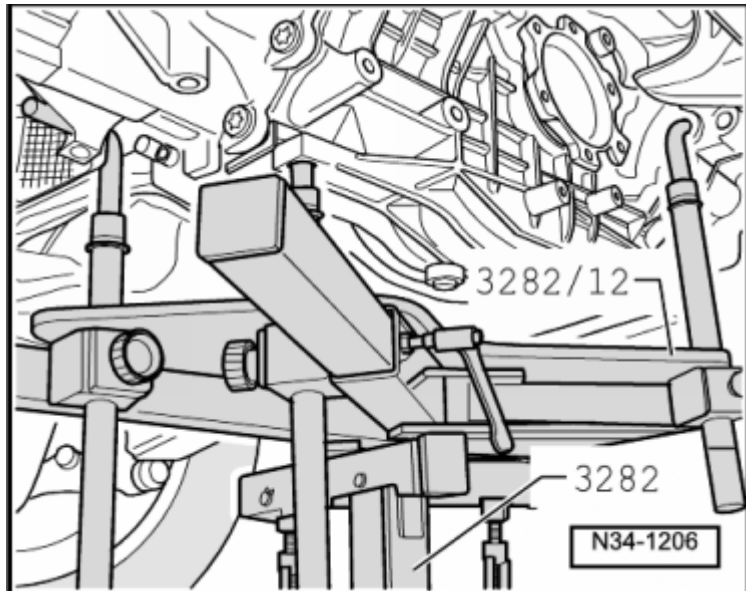
- ◆ Les éléments de fixation sont représentés sur la plaque d'ajustage -3282/12- par les

symboles -A-. La flèche -B- indique le sens de la marche.

- ♦ La plaque d'ajustage ne peut être montée que dans une seule position.



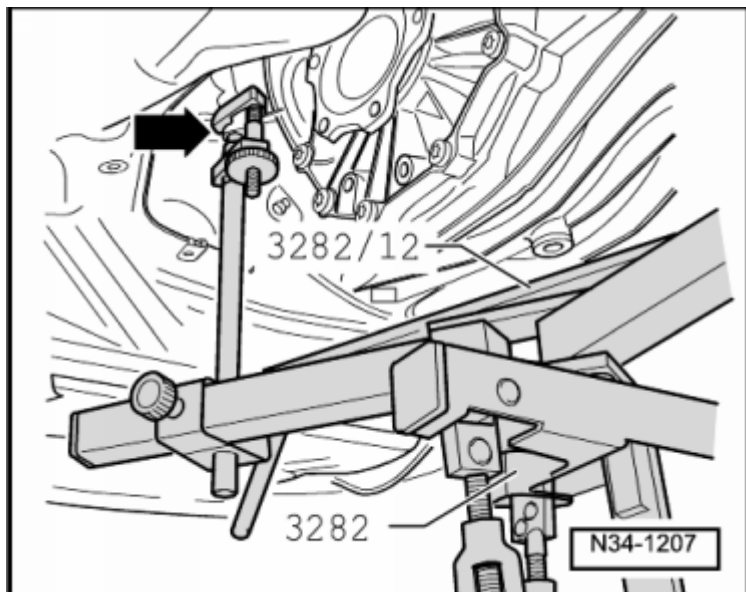
- Amener l'élevateur pour moteur et boîte de vitesses -1383 A- avec le support de boîte de vitesses -3282- sous la boîte de vitesses et orienter la plaque d'ajustage parallèlement à la boîte de vitesses.
- Mettre en place les éléments de fixation sur le côté droit et à l'arrière.



- Fixer l'élément de fixation gauche -flèche- sur la boîte de vitesses.
- Déposer la vis d'assemblage restante du groupe moteur/boîte de vitesses.
- Chasser la boîte de vitesses des douilles d'ajustage et l'abaisser avec précaution en agissant sur l'élevateur de moteur et de boîte de vitesses -V.A.G 1383 A- jusqu'à ce qu'il soit tout juste possible d'accéder au cylindre-récepteur d'embrayage.

**i Nota**

En abaissant la boîte de vitesses, veiller à ne pas endommager la conduite hydraulique menant au cylindre-récepteur d'embrayage.



- Déposer le cylindre-récepteur d'embrayage de la boîte de vitesses -flèche- et l'attacher

avec un fil de fer ; ne pas ouvrir le système de conduites.



**Prudence !**

**Ne plus actionner la pédale d'embrayage après avoir déposé le cylindre-récepteur d'embrayage. A partir d'une pression de 300 N environ sur la pédale, le cylindre-récepteur d'embrayage risquerait d'être détruit.**

- Abaisser complètement la boîte de vitesses au moyen de l'élevateur de moteur et de boîte de vitesses -V.A.G 1383 A-.



**Nota**

*En abaissant la boîte de vitesses, veiller à ce que l'espace disponible au niveau des arbres de pont soit suffisant.*

- En cas de remplacement de la boîte de vitesses, déposer le palier de l'ancienne boîte de vitesses -flèches- et le monter sur la boîte de rechange.

Repose de la boîte de vitesses → [chap.](#)

