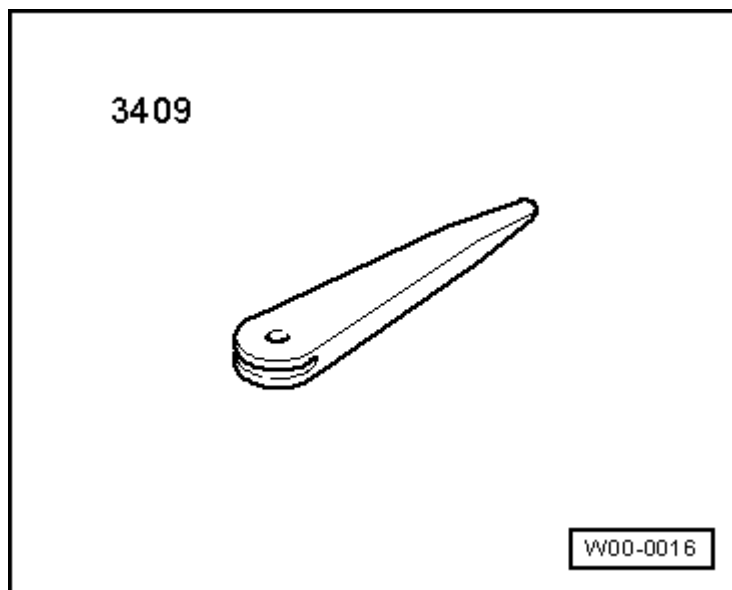


Revêtement de porte arrière : dépose et repose

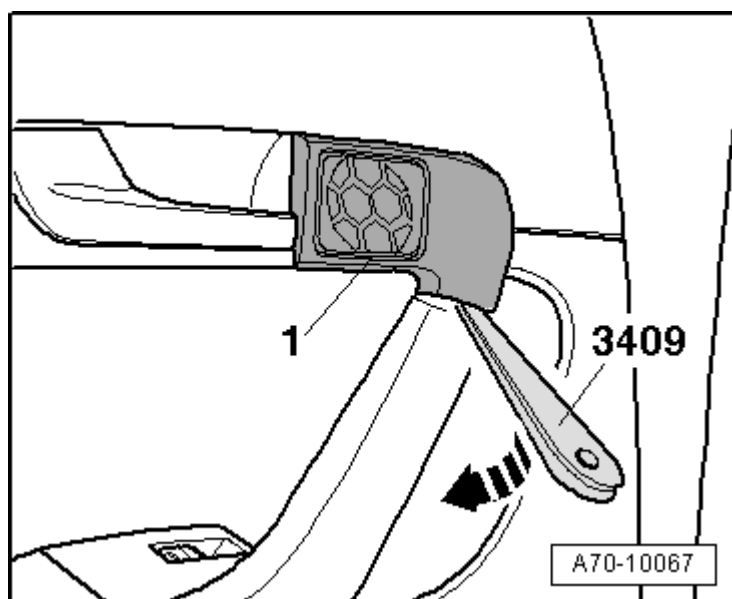
outillage spécial, contrôleurs, appareils de mesure et auxiliaires nécessaires

- ◆ Cale de démontage -3409-

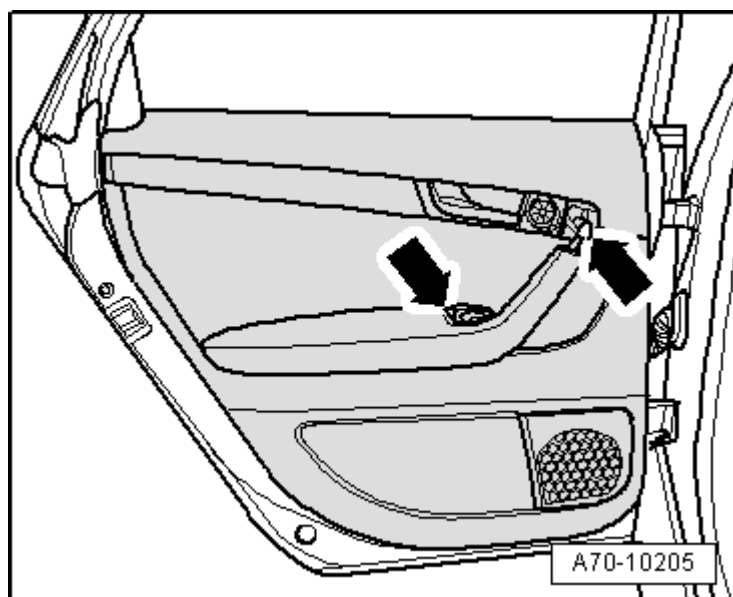


Dépose

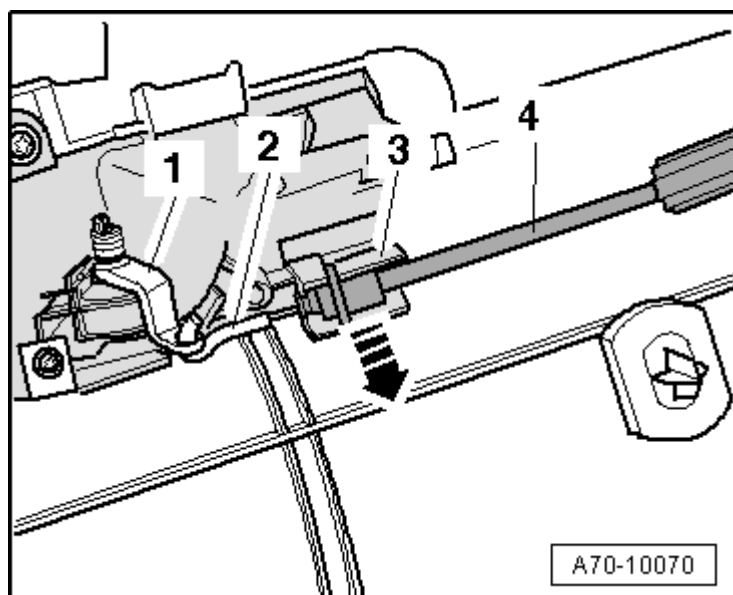
- Couper le contact et retirer la clé de contact.
- Dégager le cache -1- des agrafes de retenue en faisant levier à l'aide de la cale de démontage -3409--flèches-.
- Déposer le capuchon → repère avec la cale de démontage -3409-.



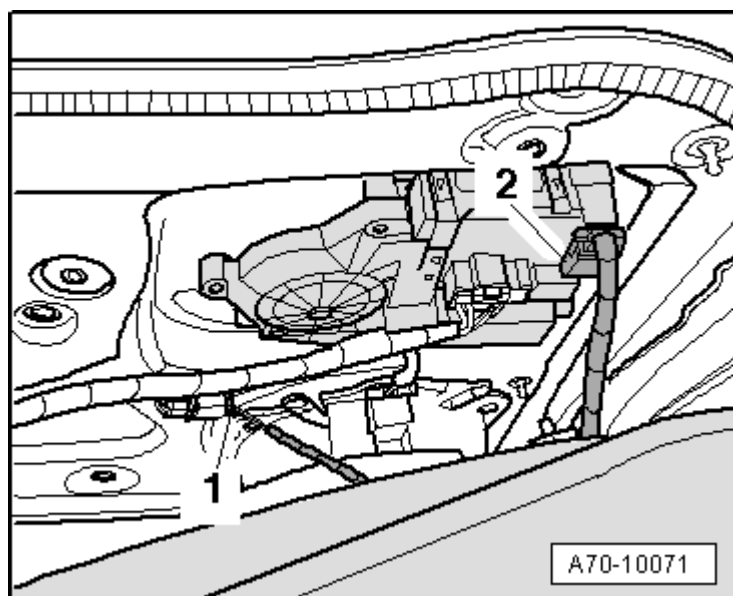
- Dévisser les vis -flèches-.
- Soulever le revêtement au niveau de la porte.



- Extraire le câble Bowden -4- pour commande intérieure de porte au niveau du contre-palier -3--flèche-, puis décrocher l'extrémité du câble -2- au niveau de la commande intérieure de porte-1-.



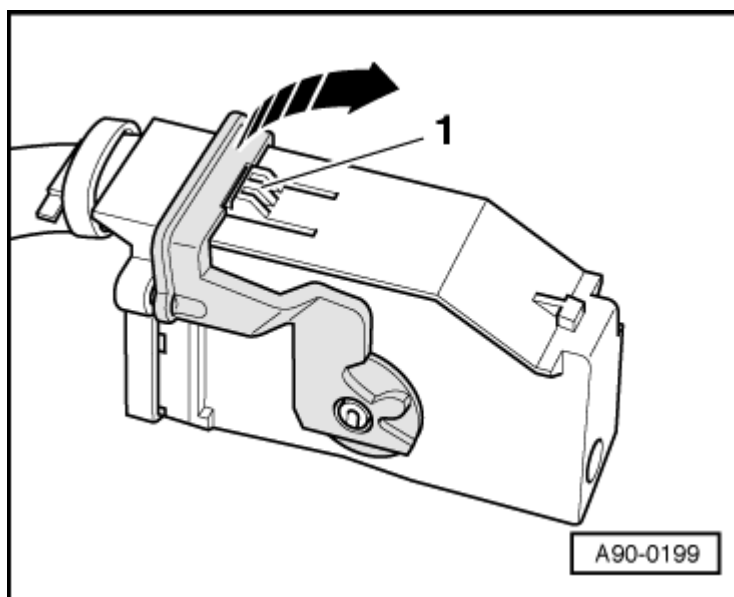
- Débrancher les connecteurs électriques menant au témoin de verrouillage centralisé avec fonction Safe -K133--pos. 1- et au niveau de l'appareil de commande de porte -2-.



- Repousser à cet effet le cran d'arrêt -1-, tourner l'étrier de retenue dans le -sens de

la flèche- et retirer la fiche.

- Retirer le revêtement de porte.

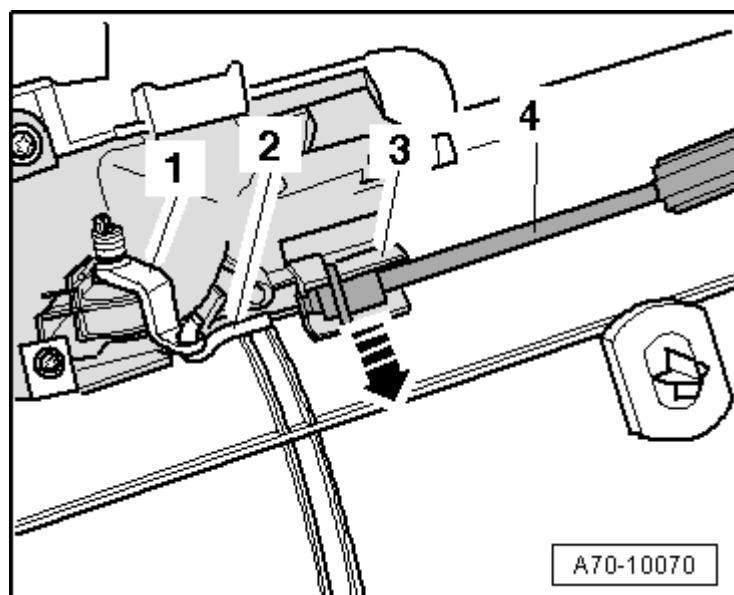


Repose

La repose s'effectue dans l'ordre inverse de la dépose, tenir compte de ce qui suit :

- Veiller à ce que l'extrémité ouverte -2- du câble Bowden -4- pour commande intérieure de porte soit orientée vers le haut.
- Encliqueter correctement le câble Bowden.

Couple de serrage



Composant	Nm
Revêtement de porte sur porte	4,5