

## Pièces du système de refroidissement : dépose et repose

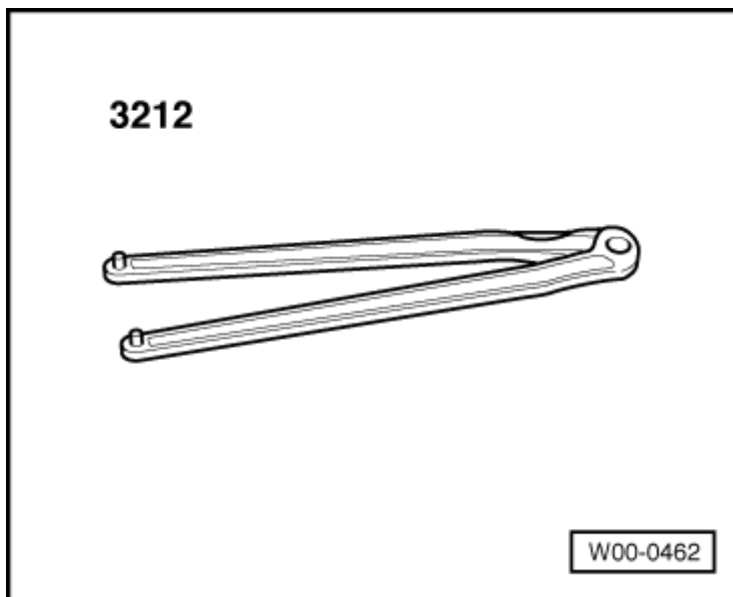
### Pompe à liquide de refroidissement : dépose et repose

#### Outils spéciaux, appareils de contrôle et auxiliaires nécessaires

- Outil spécial 3212
- Porte-serrure en position de service  
=> page 13-1.

#### Dépose

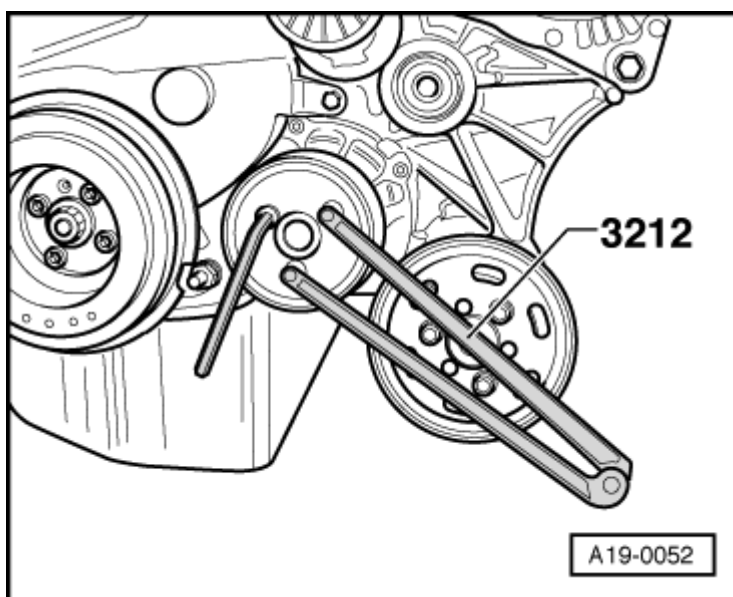
- Déposer la courroie trapézoïdale à nervures => page 13-19.
- Déposer le ventilateur avec visco-coupleur (avec poulie) => page 13-13.



#### Nota :

*La courroie trapézoïdale à nervures pour la climatisation reste montée.*

- Purger le liquide de refroidissement  
=> page 19-4.
- Maintenir la poulie de la pompe à liquide de refroidissement en faisant contre-appui avec une clé à double ergots 3212 et dévisser le support à l'aide d'une clé mâle coudée pour vis à six pans creux de 8 mm.



- Dévisser la pompe à liquide de refroidissement du support pour l'alternateur, la pompe à ailettes et le ventilateur avec visco-coupleur - flèche-.
- Extraire la pompe à liquide de refroidissement.

#### Repose

La repose s'effectue dans l'ordre inverse de la dépose ; tenir compte de ce qui suit :

- Nettoyer le plan de joint des deux carters.

**Nota :**

Remplacer le joint torique.

- Reposer le ventilateur avec visco-coupleur => page 13-13.
- Reposer la courroie trapézoïdale à nervures => page 13-20.
- Faire l'appoint de liquide de refroidissement => page 19-7.

**Couples de serrage**

Pièce	Nm
Pompe à liquide de refroidissement sur support de l'alternateur, de la pompe à ailettes et du ventilateur avec visco-coupleur	10
Poulie sur pompe à liquide de refroidissement	25

