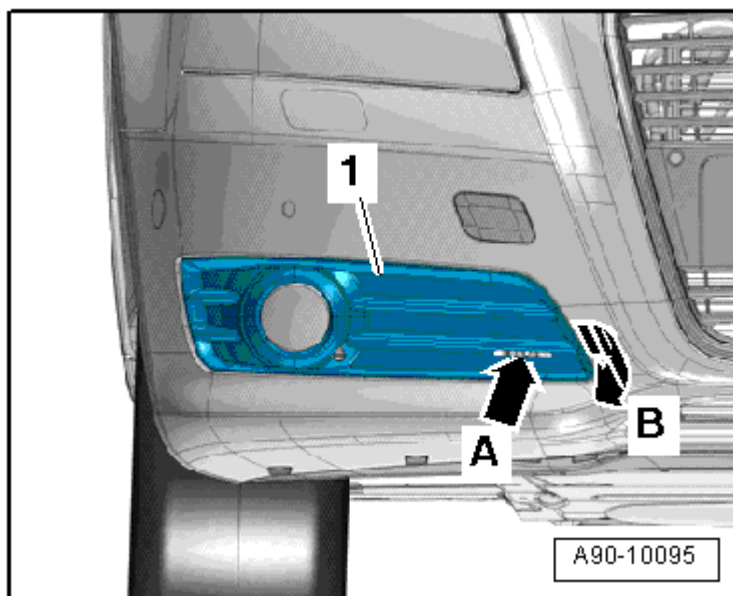


Avertisseurs sonores -H2-/-H7- : dépose et repose

Dépose

- Introduire la main dans l'ouverture - flèche A- et retirer la grille d'arrivée d'air - 1- inférieure du pare-chocs -flèche B-.

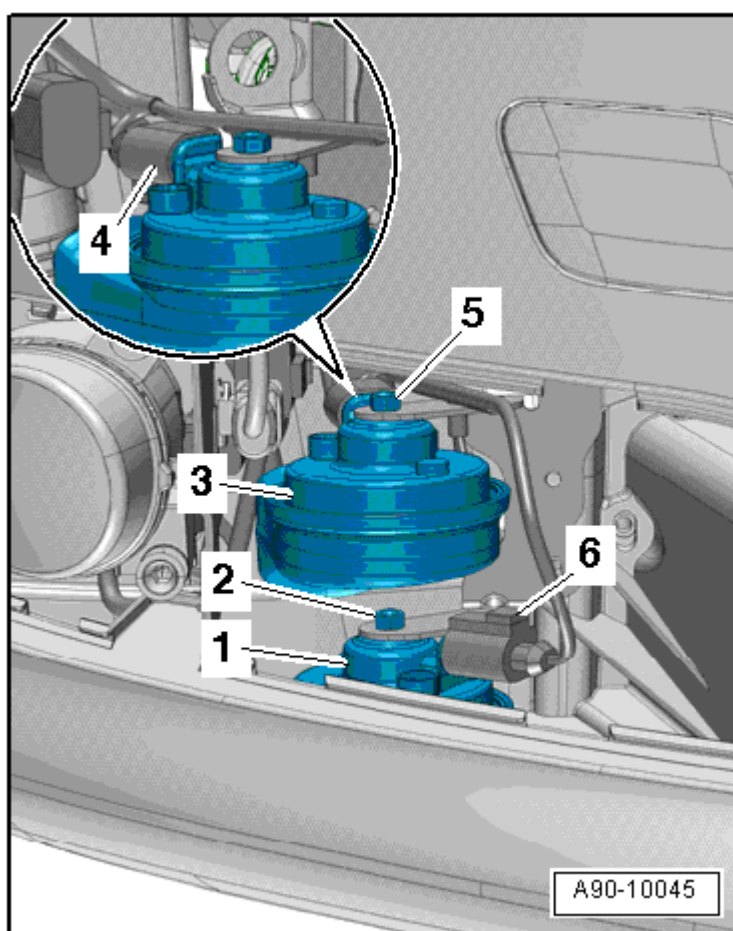


- Déposer l'écrou -5-.
- Retirer l'avertisseur son grave -H7-- pos. 3- et débrancher le connecteur -4-.
- Débrancher le connecteur -6-.
- Déposer l'écrou -2- et retirer l'avertisseur son aigu -H2--pos. 1-.

Repose

La repose s'effectue dans l'ordre inverse.

Couple de serrage



Pièce	Nm
Avertisseur sonore sur support	9