

# Audi A5

## Emplacements de montage

# N° 802 / 1

Edition 04.2010

## Fusibles

### Vue d'ensemble des fusibles



#### Remarque

Vue d'ensemble également pour 5 portes (Sportback) !

#### 1 - Porte-fusibles A -SA-

- Emplacement de montage : → **Chap.**

#### 2 - Porte-relais, porte-fusibles B -SB-

- Emplacement de montage pour véhicules à direction à gauche : → **Chap.**
- Emplacement de montage pour véhicules à direction à droite : → **ancre**

#### 3 - Porte-fusibles C -SC-

- Emplacement de montage pour véhicules à direction à gauche jusqu'au millésime 2009 inclus : → **Chap.**
- Emplacement de montage pour véhicules à direction à droite jusqu'au millésime 2009 inclus : → **ancre**
- Emplacement de montage pour véhicules à direction à gauche à partir du millésime 2010 : → **Chap.**
- Emplacement de montage pour véhicules à direction à droite à partir du millésime 2010 : → **ancre**

#### 4 - Porte-relais, porte-fusibles avec calculateur de réseau de bord -J519-

- Emplacement de montage pour véhicules à direction à gauche : → **Chap.**
- Emplacement de montage pour véhicules à direction à droite : → **ancre**

#### 5 - 6 raccords station de couplage, montant A, côté conducteur

- Emplacement de montage : → **Chap.**

#### 6 - 3 raccords, porte-relais et porte-fusibles

- Emplacement de montage pour véhicules à direction à gauche : → **Chap.**
- Emplacement de montage pour véhicules à direction à droite : → **ancre**

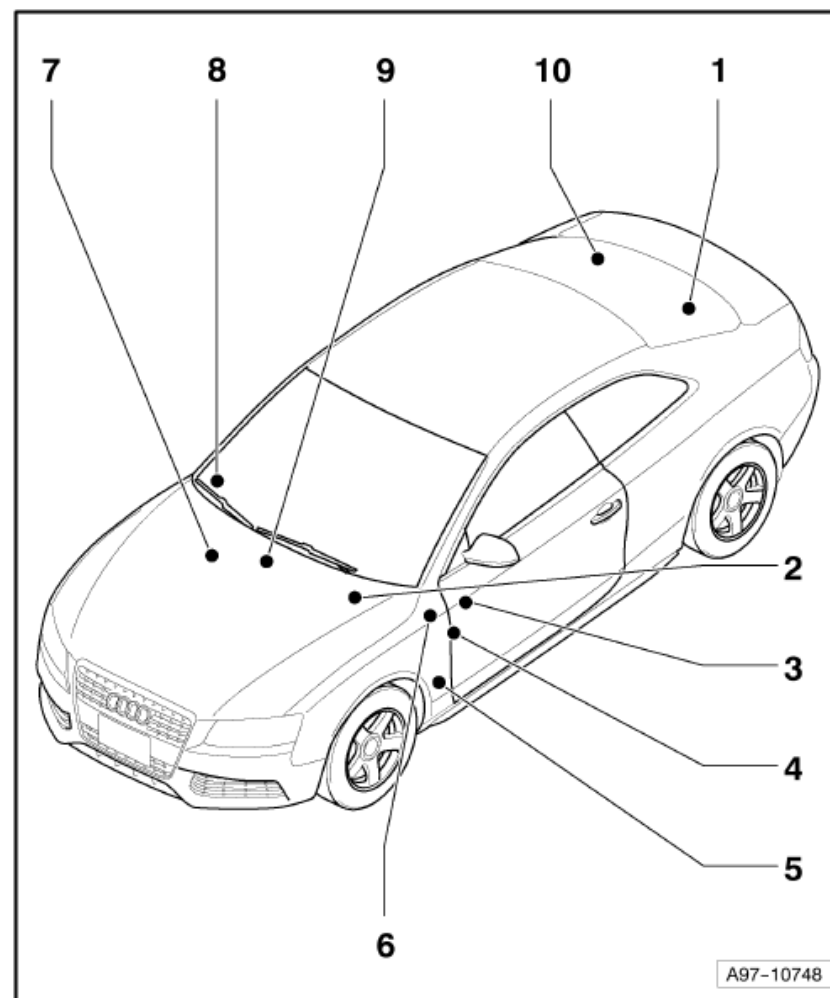
#### 7 - 6 raccords station de couplage, montant A, côté passager AV

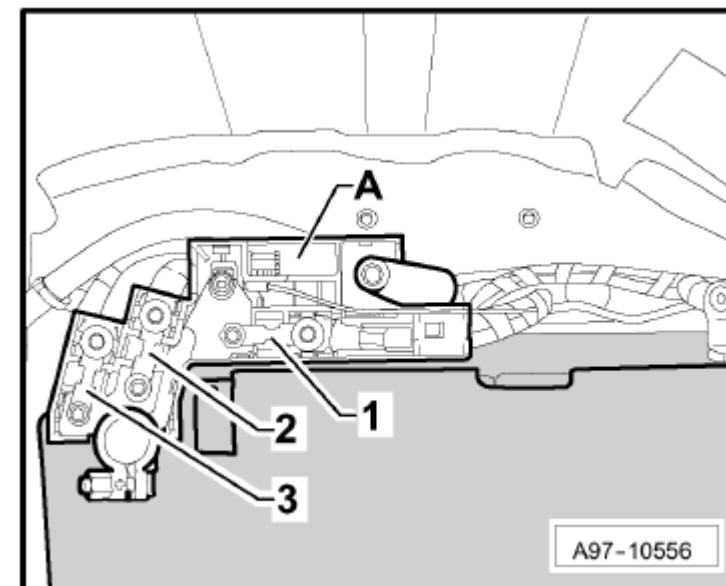
- Emplacement de montage : → **Chap.**

#### 8 - Porte-fusibles D -SD-

- Emplacement de montage pour véhicules à direction à gauche : → **Chap.**
- Emplacement de montage pour véhicules à direction à droite : → **ancre**

#### 9 - Connexion de dérivation 2 pour borne 30 -TV22- Avec prise de courant pour auxiliaire de démarrage -U6-





### Fusibles :

N°	Désignation dans le Schéma de parcours du courant	Valeur nominale	Fonction/Composant	Borne
1	- Fusible 1 sur le porte-fusibles A -SA1-	110 A	- Alimentation réseau de bord Alimentation composants du moteur	30
2	- Fusible 2 sur le porte-fusibles A -SA2-	110 A	- Alimentation réseau de bord Alimentation composants du moteur	30
3	- Fusible 3 sur le porte-fusibles A -SA3-	40 A 50 A 110 A 80 A <sup>1</sup>	- Option pour auto-école Option pour voiture de location Option pour services publics Fusible 1 pour calculateur ABS -S123- <sup>1</sup> Fusible 2 pour calculateur ABS -S124- <sup>1</sup> Fusible 3 pour calculateur ABS -S137- <sup>1</sup>	30



#### Remarque

<sup>1</sup> uniquement pour véhicules avec direction à droite

### Porte-relais, porte-fusibles B -SB-

Emplacement de montage porte-relais, porte-fusibles B -SB- pour véhicules à direction à gauche :

- K - Fusible de pompe à air secondaire -S130-<sup>35</sup>, 50 A
- L - Fusible de pompe à dépression pour frein -S283-<sup>4</sup>, 15 A
- L - Fusible 2 de pompe à air secondaire -S284-<sup>5</sup>, 50 A
- ST1 - Porte-fusibles 1, fusibles → **chap.**

Emplacement de montage porte-relais/porte-fusibles B -SB- pour véhicules à direction à droite :

Dans le boîtier électronique du caisson d'eau, côté conducteur

 **Remarque**

- ♦ La figure montre un véhicule à direction à droite.
- ♦ Figure pour véhicules à direction à gauche → **ancre**.
- ♦ <sup>1</sup> uniquement pour véhicules avec moteur diesel 4 cylindres
- ♦ <sup>2</sup> uniquement pour véhicules avec moteur diesel 6 cylindres
- ♦ <sup>3</sup> uniquement pour véhicules avec moteur à essence 6 cylindres
- ♦ <sup>4</sup> uniquement pour véhicules avec moteur à essence 8 cylindres (excepté RS 5)
- ♦ <sup>5</sup> uniquement pour véhicules avec moteur à essence 8 cylindres (uniquement pour RS 5)

K - Fusible à lame pour bougies de préchauffage - moteur -S39-<sup>1</sup>, 60 A

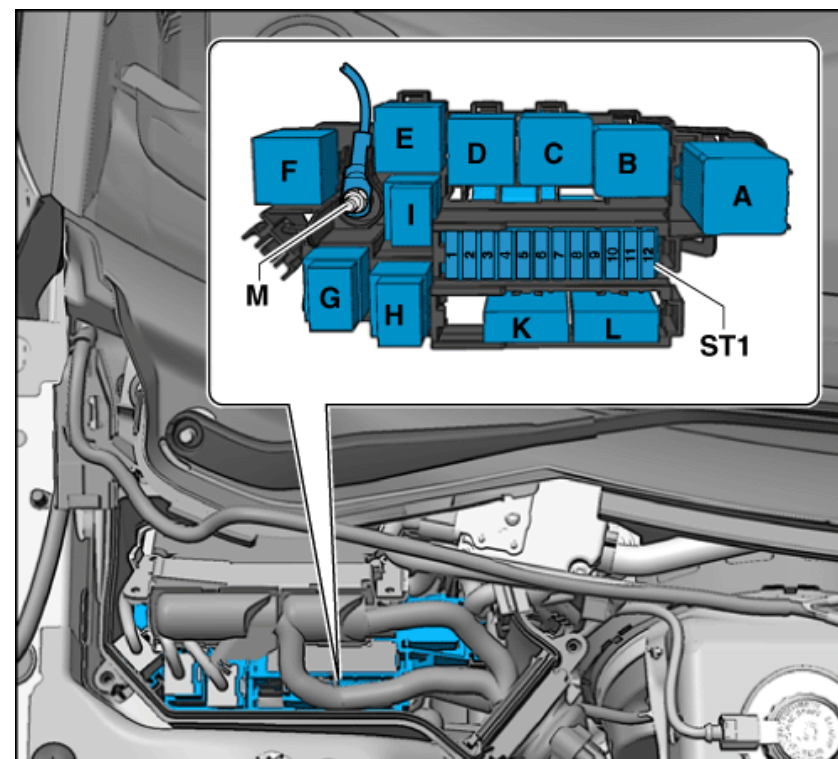
K - Fusible à lame pour bougies de préchauffage - moteur -S39-<sup>2</sup>, 80 A

K - Fusible de pompe à air secondaire -S130-<sup>35</sup>, 50 A

L - Fusible de pompe à dépression pour frein -S283-<sup>4</sup>, 15 A

L - Fusible 2 de pompe à air secondaire -S284-<sup>5</sup>, 50 A

ST1 - Porte-fusibles 1, fusibles → **chap.**



20 A - jaune  
 15 A - bleu  
 10 A - rouge  
 7,5 A - marron  
 5 A - beige

N°	Désignation dans le Schéma de parcours du courant	Valeur nominale	Fonction/Composant	Borne
1	- Fusible 1 sur le porte-fusibles B -SB1-	15 A	- Calculateur de boîte automatique -J217- Mécatronique de boîte d'embrayage double -J743-	30
2	- Fusible 2 sur le porte-fusibles B -SB2-	5 A 10 A <sup>6</sup>	- Transmetteur de niveau et de température d'huile -G266-	87
3	- Fusible 3 sur le porte-fusibles B -SB3-	5 A	- Calculateur du moteur -J623- Débitmètre d'air massique -G70- <sup>12</sup>	15
4	Fusible 4 sur le porte-fusibles B -SB4-	5 A	- Calculateur du moteur -J623-	30
5	Fusible 5 sur le porte-fusibles B -SB5-	10 A <sup>2</sup> 15 A <sup>3</sup> 15 A <sup>4</sup> 15 A <sup>5</sup> 15 A <sup>6</sup> 15 A <sup>7</sup> 15 A <sup>8</sup> 20 A <sup>1</sup>	- Thermostat de refroidissement du moteur à commande cartographique - F265- <sup>6</sup> Débitmètre d'air massique -G70- <sup>5</sup> Calculateur d'automatisme de temps de préchauffage -J179- <sup>78</sup> Relais de pompe à air secondaire -J299- <sup>456</sup> Unité de commande de papillon -J338- <sup>8</sup> Relais de faible puissance calorifique -J359- <sup>78</sup> Relais de forte puissance calorifique -J360- <sup>78</sup> Relais de pompe à air secondaire 2 -J545- <sup>6</sup> Electrovanne de limitation de pression de suralimentation -N75- <sup>7</sup> Résistance chauffante d'aération du carter-moteur -N79- <sup>7</sup> Electrovanne 1 pour réservoir à charbon actif -N80- <sup>456</sup> Soupape d'injection d'air secondaire -N112- <sup>46</sup> Electrovanne gauche de palier électrohydraulique du moteur -N144- <sup>5678</sup> Electrovanne droite de palier électrohydraulique du moteur -N145- <sup>5678</sup> Electrovanne de variation de longueur de la tubulure d'admission -N156- <sup>4</sup> Vanne de volet de by-pass de filtre à air -N275- <sup>78</sup> Vanne de régulation de pression de carburant -N276- <sup>12</sup> Vanne de dosage du carburant -N290- <sup>456</sup> Vanne de volet de tubulure d'admission -N316- <sup>6</sup> Soupape d'injection d'air secondaire 2 -N320- <sup>4</sup> Vanne de volet de gaz d'échappement 1 -N321- <sup>6</sup> Vanne de variation de longueur de tubulure d'admission -N335- <sup>5</sup> Vanne de commutation du radiateur du système de recyclage des gaz - N345- <sup>78</sup> Vanne 2 de dosage du carburant -N402- <sup>56</sup> Vanne de régulation de pression d'huile -N428- <sup>468</sup>	87

			<p>Actionneur 10 de variateur de calage d'arbre à cames -F375-<sup>4</sup>  Actionneur 11 de variateur de calage d'arbre à cames -F376-<sup>4</sup>  Actionneur 12 de variateur de calage d'arbre à cames -F377-<sup>4</sup>  Relais de continuation de circulation du liquide de refroidissement -J151-<sup>125</sup>  Relais de pompe supplémentaire de liquide de refroidissement -J496-<sup>4</sup>  Electrovanne de limitation de pression de suralimentation -N75-<sup>12</sup>  Electrovanne 1 pour réservoir à charbon actif -N80-<sup>12</sup>  Electrovanne gauche de palier électrohydraulique du moteur -N144-<sup>12</sup>  Electrovanne 1 de distribution variable -N205-<sup>1245</sup>  Résistance série pour électrovanne de la boîte de vitesses automatique -N207-<sup>6</sup>  Electrovanne 2 de distribution variable -N208-<sup>456</sup>  Vanne de recyclage d'air pour turbocompresseur -N249-<sup>12</sup>  Vanne de régulation de pression de carburant -N276-<sup>78</sup>  Vanne de dosage du carburant -N290-<sup>78</sup>  Vanne de volet de tubulure d'admission -N316-<sup>2</sup>  Electrovanne 1 de distribution variable, échappement -N318-<sup>456</sup>  Electrovanne 2 de distribution variable dans l'échappement -N319-<sup>1456</sup>  Vanne de coupure du liquide de refroidissement du Climatronic -N422-<sup>124</sup>  Vanne de régulation de pression d'huile -N428-<sup>12</sup>  Pompe de diagnostic pour système d'alimentation -V144-<sup>2</sup>  Moteur de lève-glace, côté conducteur -V147-<sup>5</sup>  Moteur de collecteur d'admission à longueur variable -V183-<sup>5</sup></p>	
8	Fusible 8 sur le porte-fusibles B -SB8-	10 A <sup>7</sup> 10 A <sup>8</sup> 15 A <sup>6</sup> 20 A <sup>1</sup> 20 A <sup>2</sup> 20 A <sup>3</sup> 20 A <sup>4</sup> 30 A <sup>5</sup>	- Bobine d'allumage 1 avec étage final de puissance -N70- <sup>125</sup> Bobine d'allumage 2 avec étage final de puissance -N127- <sup>125</sup> Bobine d'allumage 3 avec étage final de puissance -N291- <sup>125</sup> Bobine d'allumage 4 avec étage final de puissance -N292- <sup>125</sup> Bobine d'allumage 5 avec étage final de puissance -N323- <sup>5</sup> Bobine d'allumage 6 avec étage final de puissance -N324- <sup>5</sup> Bobine d'allumage 7 avec étage final de puissance -N325- <sup>5</sup> Bobine d'allumage 8 avec étage final de puissance -N326- <sup>5</sup> Vanne de coupure du liquide de refroidissement du Climatronic -N422- <sup>7</sup> Pompe pour radiateur du système de recyclage des gaz -V400- <sup>68</sup>	87
9	Fusible 9 sur le porte-fusibles B -SB9-	15 A <sup>3</sup> 15 A <sup>4</sup> 15 A <sup>5</sup> 15 A <sup>6</sup> 20 A <sup>7</sup> 20 A <sup>8</sup>	- Relais de pompe à carburant supplémentaire -J832- <sup>78</sup> Chauffage de la sonde lambda 1, en aval du catalyseur -Z29- <sup>56</sup> Chauffage de la sonde lambda 2, en aval du catalyseur -Z30- <sup>56</sup>	87
10	Fusible 10 sur le porte-fusibles B -SB10-	15 A	- Chauffage pour sonde lambda -Z19- <sup>125678</sup> Chauffage de la sonde Lambda 2 -Z28- <sup>156</sup>	87

			Bobine d'allumage 7 avec étage final de puissance -N325- <sup>6</sup> Bobine d'allumage 8 avec étage final de puissance -N326- <sup>6</sup>	
15	Fusible 15 sur le porte-fusibles B -SB15- <sup>6</sup>		- disponible	
16	Fusible 16 sur le porte-fusibles B -SB16- <sup>6</sup>		- disponible	
17	Fusible 17 sur le porte-fusibles B -SB17- <sup>6</sup>		- disponible	

### Remarque

- ♦ <sup>1</sup> uniquement pour véhicules avec 1,8 l moteur à essence 4 cylindres
- ♦ <sup>2</sup> uniquement pour véhicules avec 2,0 l moteur à essence 4 cylindres
- ♦ <sup>3</sup> uniquement pour véhicules avec 3,0 l moteur à essence 6 cylindres
- ♦ <sup>4</sup> uniquement pour véhicules avec 3,2 l moteur à essence 6 cylindres
- ♦ <sup>5</sup> uniquement pour véhicules avec 4,2 l moteur à essence 8 cylindres (excepté RS 5)
- ♦ <sup>6</sup> uniquement pour véhicules avec 4,2 l moteur à essence 8 cylindres (uniquement pour RS 5)
- ♦ <sup>7</sup> uniquement pour véhicules avec 2,0l moteur diesel 4 cylindres
- ♦ <sup>8</sup> uniquement pour véhicules avec 2,7 l / 3,0 l moteur diesel 6 cylindres

## Porte-fusibles C -SC- jusqu'au millésime 2009

Emplacement de montage porte-fusibles C -SC- jusqu'au millésime 2009 pour véhicules à direction à gauche :

Sous le cache du tableau de bord, côté conducteur

ST1 - Porte-fusibles 1 → [chap.](#)

ST2 - Porte-fusibles 2 → [chap.](#)

ST3 - Porte-fusibles 3 → [chap.](#)

### Remarque

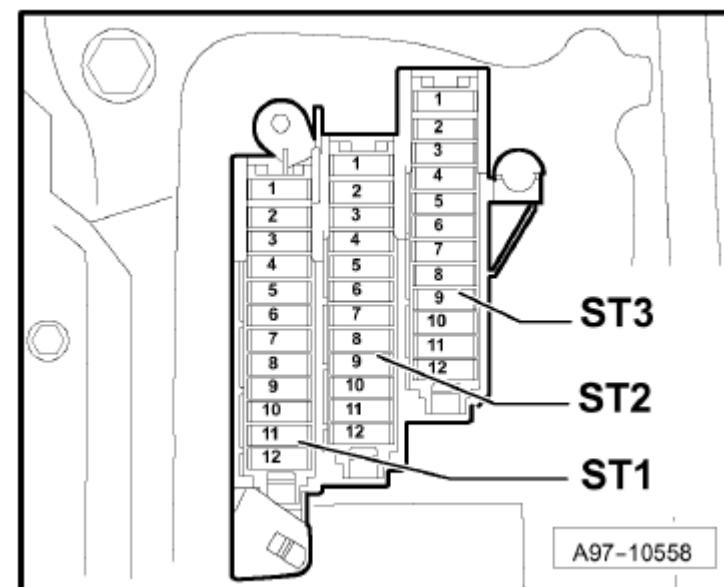
- ♦ La figure montre un véhicule à direction à gauche.
- ♦ Figure pour véhicules à direction à droite → [ancr.](#)

Emplacement de montage porte-fusibles C -SC- jusqu'au millésime 2009 pour véhicules à direction à droite :

Sous le cache du tableau de bord, côté conducteur

### Remarque

- ♦ La figure montre un véhicule à direction à droite.
- ♦ Figure pour véhicules à direction à gauche → [ancr.](#)



## Fusibles dans le porte-fusibles ST1 (noir):

### Couleurs des fusibles

- 35 A - verte-bleue
- 30 A - vert
- 25 A - blanc
- 20 A - jaune
- 15 A - bleu
- 10 A - rouge
- 7,5 A - marron
- 5 A - beige

N°	Désignation dans le Schéma de parcours du courant	Valeur nominale	Fonction/Composant	Borne
1	- Fusible 1 sur le porte-fusibles C -SC1-	5 A	- Calculateur de direction active -J792-	15
2	- Fusible 2 sur le porte-fusibles C -SC2-	5 A	- Contacteur de pédale d'embrayage -F36- Contacteur de pédale d'embrayage pour démarrage du moteur -F194- Transmetteur de position de l'embrayage -G476-	15
3	- Fusible 3 sur le porte-fusibles C -SC3-	5 A	- Unité de commande d'ouverture de porte de garage -E284- Calculateur d'ouverture de porte de garage -J530-	15
4	- Fusible 4 sur le porte-fusibles C -SC4-	10 A	- Calculateur d'assistant de maintien de la voie -J759-	15
5	- Fusible 5 sur le porte-fusibles C -SC5-	5 A	- Capteur de qualité d'air -G238-	15
6	- Fusible 6 sur le porte-fusibles C -SC6-	5 A	- Molette de réglage du site des projecteurs -E102- Calculateur du réglage du site des projecteurs -J431- Module de puissance de projecteur droit -J668- Calculateur de feux directionnels et de réglage du site des projecteurs - J745- Servomoteur gauche de réglage du site des projecteurs -V48- Servomoteur droit de réglage du site des projecteurs -V49-	15
7	- Fusible 7 sur le porte-fusibles C -SC7-	5 A	- Module de puissance de projecteur gauche -J667-	15
8	- Fusible 8 sur le porte-fusibles C -SC8-	5 A	- Calculateur du réseau de bord -J519-	15
9	- Fusible 9 sur le porte-fusibles C -SC9-	5 A	- Rétroviseur intérieur jour-nuit automatique -Y7-	15
10	- Fusible 10 sur le porte-fusibles C -SC10-	5 A	- Calculateur de capteurs de levier sélecteur -J587- Electro-aimant pour blocage de levier sélecteur -N110-	15
11	- Fusible 11 sur le porte-fusibles C -SC11-	5 A	- Résistance chauffante pour gicleur de lave-glace G -Z20- Résistance chauffante pour gicleur de lave-glace D -Z21-	15
12	- Fusible 12 sur le porte-fusibles C -SC12-	5 A	- Transmetteur de pression/de température de fluide frigorigène -G395-	15

6	-	Fusible 6 sur le porte-fusibles C -SC6-	10 A	-	Calculateur d'ABS -J104- <sup>4</sup>	30
7	-	Fusible 7 sur le porte-fusibles C -SC7-	25 A	-	Relais d'avertisseur sonore -J413-	30
8	-	Fusible 8 sur le porte-fusibles C -SC8-	30 A	-	Calculateur de porte, côté conducteur -J386-	30
9	-	Fusible 9 sur le porte-fusibles C -SC9-	30 A	-	Calculateur de moteur d'essuie-glace -J400-	30
10	-	Fusible 10 sur le porte-fusibles C -SC10-	25 A	-	Calculateur d'ABS -J104- <sup>4</sup>	30
11	-	Fusible 11 sur le porte-fusibles C -SC11-	15 A	-	Calculateur de porte, côté conducteur -J386-	30
12	-	Fusible 12 sur le porte-fusibles C -SC12-	5 A	-	Capteur de pluie et de lumière -G397-	30

 **Remarque**

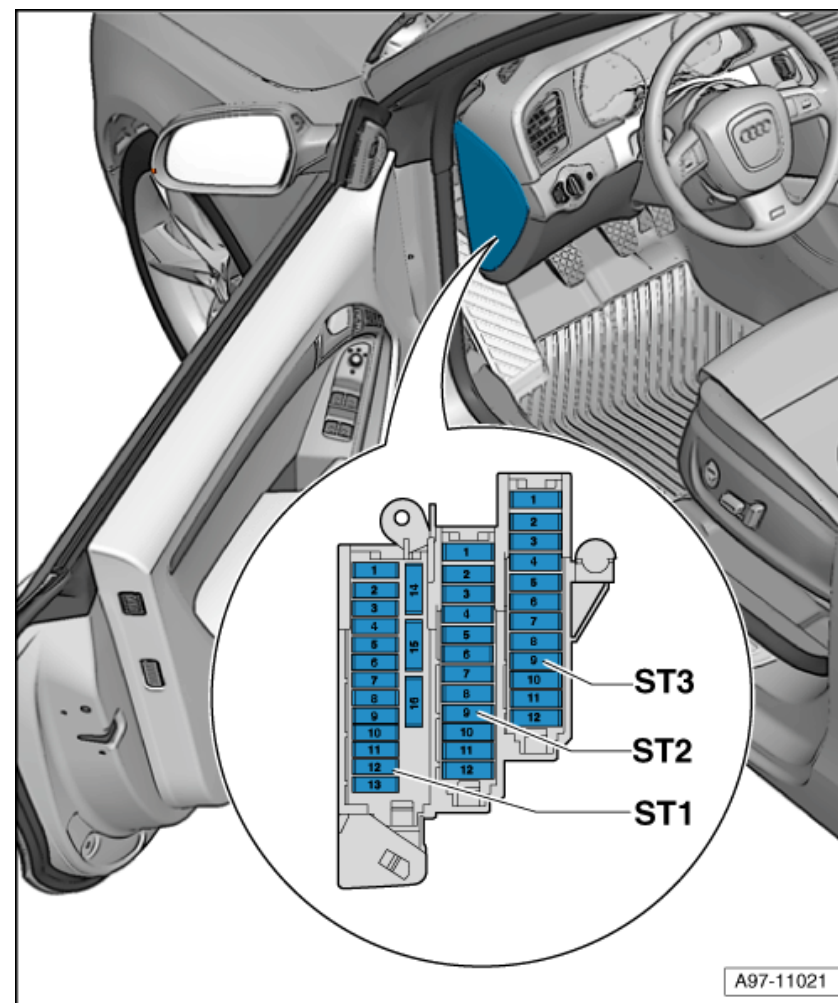
- ◆ <sup>1</sup> uniquement pour véhicules avec moteur à essence
- ◆ <sup>2</sup> uniquement pour véhicules avec moteur diesel
- ◆ <sup>3</sup> uniquement pour véhicules avec moteur à essence 6 cylindres
- ◆ <sup>4</sup> uniquement pour véhicules à direction à gauche

**Fusibles dans le porte-fusibles ST3 (rouge):**

N°		Désignation dans le Schéma de parcours du courant	Valeur nominale		Fonction/Composant	Borne
1	-	Fusible 1 sur le porte-fusibles C -SC1-		-	disponible	
2	-	Fusible 2 sur le porte-fusibles C -SC2-		-	disponible	
3	-	Fusible 3 sur le porte-fusibles C -SC3-	10 A	-	Commande de réglage de l'appui lombaire, siège du conducteur -E176- Commande de réglage de l'appui lombaire, siège du passager AV -E177-	30
4	-	Fusible 4 sur le porte-fusibles C -SC4-	35 A	-	Calculateur de direction active -J792-	30
5	-	Fusible 5 sur le porte-fusibles C -SC5-		-	disponible	
6	-	Fusible 6 sur le porte-fusibles C -SC6-	35 A	-	Calculateur du réseau de bord -J519-	30
7	-	Fusible 7 sur le porte-fusibles C -SC7-	30 A <sup>1</sup> 20 A <sup>2</sup>	-	Calculateur du réseau de bord -J519-	30
8	-	Fusible 8 sur le porte-fusibles C -SC8-	30 A	-	Calculateur du réseau de bord -J519-	30
9	-	Fusible 9 sur le porte-fusibles C -SC9-	20 A	-	Calculateur d'ouverture/fermeture de toit coulissant -J245-	30
10	-	Fusible 10 sur le porte-fusibles C -SC10-	30 A	-	Calculateur du réseau de bord -J519-	30
11	-	Fusible 11 sur le porte-fusibles C -SC11-		-	disponible	
12	-	Fusible 12 sur le porte-fusibles C -SC12-	5 A	-	Avertisseur d'alerte -H12-	30



- ◆ La figure montre un véhicule à direction à gauche.
- ◆ Figure pour véhicules à direction à droite → *ancre*.
- ST1 - Porte-fusibles 1, fusibles → chap.**
- ST2 - Porte-fusibles 2, fusibles → chap.**
- ST3 - Porte-fusibles 3, fusibles → chap.**



**Emplacement de montage porte-fusibles C -SC- à partir du millésime 2010 pour véhicules à direction à droite :**

Sous le cache du tableau de bord, côté conducteur

** Remarque**

- ◆ La figure montre un véhicule à direction à droite.
- ◆ Figure pour véhicules à direction à gauche → *ancre*
- ST1 - Porte-fusibles 1, fusibles → chap.**

## Fusibles dans le porte-fusibles ST1 (noir):

### Couleurs des fusibles

- 35 A - verte-bleue
- 30 A - vert
- 25 A - blanc
- 20 A - jaune
- 15 A - bleu
- 10 A - rouge
- 7,5 A - marron
- 5 A - beige

N°	Désignation dans le Schéma de parcours du courant t	Valeur nominale	Fonction/Composant	Borne
1	- Fusible 1 sur le porte-fusibles C -SC1-	5 A	- Calculateur de direction active -J792-	15
2	- Fusible 2 sur le porte-fusibles C -SC2-		- disponible	
3	- Fusible 3 sur le porte-fusibles C -SC3-	5 A	- Unité de commande d'ouverture de porte de garage -E284- Calculateur d'ouverture de porte de garage -J530-	15
4	- Fusible 4 sur le porte-fusibles C -SC4-	10 A	- Calculateur d'assistant de maintien de la voie -J759-	15
5	- Fusible 5 sur le porte-fusibles C -SC5-	5 A	- Capteur de qualité d'air -G238-	15
6	- Fusible 6 sur le porte-fusibles C -SC6-	5 A	- Molette de réglage du site des projecteurs -E102- Calculateur du réglage du site des projecteurs -J431- Module de puissance de projecteur droit -J668- Calculateur de feux directionnels et de réglage du site des projecteurs -J745- Servomoteur gauche de réglage du site des projecteurs -V48- Servomoteur droit de réglage du site des projecteurs -V49-	15
7	- Fusible 7 sur le porte-fusibles C -SC7-	5 A	- Module de puissance de projecteur gauche -J667-	15
8	- Fusible 8 sur le porte-fusibles C -SC8-	5 A	- Calculateur du réseau de bord -J519-	15
9	- Fusible 9 sur le porte-fusibles C -SC9-	5 A	- Calculateur de régulation de distance -J428-	15
10	- Fusible 10 sur le porte-fusibles C -SC10-	5 A	- Transmetteur de position de l'embrayage -G476- Calculateur de capteurs de levier sélecteur -J587- Electro-aimant pour blocage de levier sélecteur -N110-	15
11	- Fusible 11 sur le porte-fusibles C -SC11-	5 A	- Résistance chauffante pour gicleur de lave-glace G -Z20- Résistance chauffante pour gicleur de lave-glace D -Z21-	15
12	- Fusible 12 sur le porte-fusibles C -SC12-	5 A	- Transmetteur de pression/de température de fluide frigorigène -G395-	15
13	Fusible 13 sur le porte-fusibles C -SC13-	5 A	- Connecteur, 18 raccords -T18a-	15
14	Fusible 14 sur le porte-fusibles C -SC14-	5 A	- Touche de signal de détresse -E229-	15

N°	Désignation dans le Schéma de parcours du courant	Valeur nominale	Fonction/Composant	Borne
1	- Fusible 1 sur le porte-fusibles C -SC1-	5 A	- Rétroviseur intérieur jour-nuit automatique -Y7-	87
2	- Fusible 2 sur le porte-fusibles C -SC2-	5 A	- Transmetteur de position de l'embrayage -G476-	87
3	- Fusible 3 sur le porte-fusibles C -SC3-	20 A <sup>2</sup> 25 A <sup>1</sup> 25 A <sup>3</sup>	- Pompe à carburant (pompe de préalimentation) -G6- <sup>23</sup> Calculateur de pompe à carburant -J538- <sup>13</sup>	87
4	- Fusible 4 sur le porte-fusibles C -SC4-	10 A	- Relais de pompe de circulation -J160- <sup>4</sup> Calculateur de système de dosage d'agent de réduction -J880-	15
5	- Fusible 5 sur le porte-fusibles C -SC5-	15 A <sup>6</sup> 30 A <sup>7</sup>	- Calculateur du réseau de bord -J519-	30
6	- Fusible 6 sur le porte-fusibles C -SC6-	10 A	- Calculateur d'ABS -J104- <sup>5</sup>	30
7	- Fusible 7 sur le porte-fusibles C -SC7-	25 A	- Relais d'avertisseur sonore -J413-	30
8	- Fusible 8 sur le porte-fusibles C -SC8-	30 A	- Portes, gauche	30
9	- Fusible 9 sur le porte-fusibles C -SC9-	30 A	- Calculateur de moteur d'essuie-glace -J400-	30
10	- Fusible 10 sur le porte-fusibles C -SC10-	25 A	- Calculateur d'ABS -J104- <sup>5</sup>	30
11	- Fusible 11 sur le porte-fusibles C -SC11-	15 A	- Portes, gauche	30
12	- Fusible 12 sur le porte-fusibles C -SC12-	5 A	- Capteur de pluie et de lumière -G397-	30

 **Remarque**

- ♦ <sup>1</sup> uniquement pour véhicules avec moteur à essence
- ♦ <sup>2</sup> uniquement pour véhicules avec moteur diesel (sans -J538- )
- ♦ <sup>3</sup> uniquement pour véhicules avec moteur diesel (avec -J538- )
- ♦ <sup>4</sup> uniquement pour véhicules avec moteur à essence 6 cylindres
- ♦ <sup>5</sup> uniquement pour véhicules à direction à gauche
- ♦ <sup>6</sup> uniquement pour véhicules sans ventilation du siège
- ♦ <sup>7</sup> uniquement pour véhicules avec ventilation du siège

**Fusibles dans le porte-fusibles ST3 (rouge):**

N°	Désignation dans le Schéma de parcours du courant	Valeur nominale	Fonction/Composant	Borne
1	- Fusible 1 sur le porte-fusibles C -SC1-		- disponible	

12	- Fusible 12 sur le porte-fusibles C -SC12-	5 A	- Avertisseur d'alerte -H12- Capteur d'alarme antivol -G578-	30
----	---	-----	---	----

## Porte-fusibles D -SD-

Emplacement de montage porte-fusibles D -SD- pour véhicules à direction à gauche :

Sous le cache du tableau de bord, côté passager AV

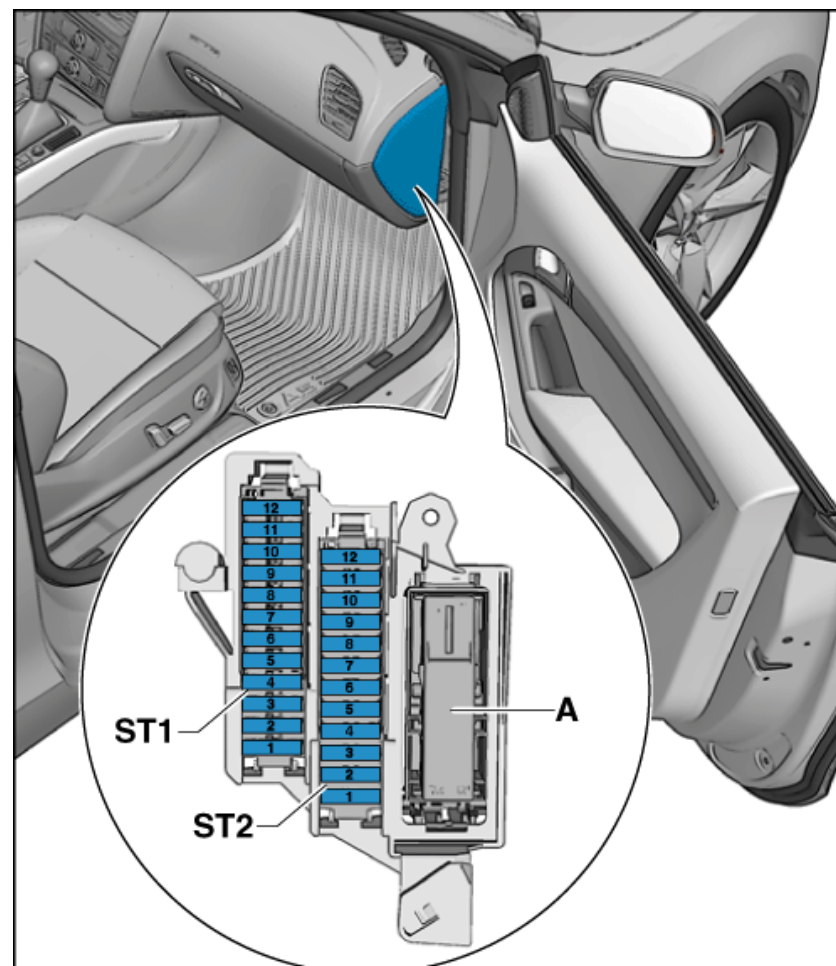
### Remarque

- ♦ La figure montre un véhicule à direction à gauche.
- ♦ Figure pour véhicules à direction à droite → *ancre* .

ST1 - Porte-fusibles 1, fusibles → **chap.**

ST2 - Porte-fusibles 2, fusibles → **chap.**

A - Connecteur, 46 raccords, noire, fiche de connexion CAN, tableau de bord - T46s-



### Fusibles dans le porte-fusibles ST1 (noir):

#### Couleurs des fusibles

- 35 A - verte-bleue
- 30 A - vert
- 25 A - blanc
- 20 A - jaune
- 15 A - bleu
- 10 A - rouge
- 7,5 A - marron
- 5 A - beige

N°	Désignation dans le Schéma de parcours du courant t	Valeur nominale	Fonction/Composant	Borne
1	- Fusible 1 sur le porte-fusibles D -SD1-		- disponible	
2	- Fusible 2 sur le porte-fusibles D -SD2-		- disponible	
3	- Fusible 3 sur le porte-fusibles D -SD3-		- disponible	
4	- Fusible 4 sur le porte-fusibles D -SD4-		- disponible	
5	- Fusible 5 sur le porte-fusibles D -SD5-	5 A	- Calculateur d'électronique de colonne de direction -J527-	15
6	- Fusible 6 sur le porte-fusibles D -SD6-	5 A	- Commande d'ASR/ESP -E256- Touche d'aide au stationnement -E266-	15
7	- Fusible 7 sur le porte-fusibles D -SD7-	5 A	- Connexion à fiche, 16 raccords -T16- , fiche de diagnostic	15
8	- Fusible 8 sur le porte-fusibles D -SD8-	5 A	- Interface de diagnostic du bus de données -J533-	15
9	- Fusible 9 sur le porte-fusibles D -SD9-	5 A	- Relais de forte puissance calorifique -J360-	
10	- Fusible 10 sur le porte-fusibles D -SD10-		- disponible	
11	- Fusible 11 sur le porte-fusibles D -SD11-		- disponible	
12	- Fusible 12 sur le porte-fusibles D -SD12-		- disponible	

### Fusibles dans le porte-fusibles ST2 (marron):

N°	Désignation dans le Schéma de parcours du courant t	Valeur nominale	Fonction/Composant	Borne
1	- Fusible 1 sur le porte-fusibles D -SD1-	5 A	- Changeur de CD -R41- Changeur de DVD -R161- Raccord pour sources audio externes -R199-	30
2	- Fusible 2 sur le porte-fusibles D -SD2-	5 A	- Module de commande pour système Charioma -E502-	30

9	- Fusible 9 sur le porte-fusibles D -SD9-	5 A	- Calculateur de verrouillage électronique de colonne de direction -J764-	30
10	- Fusible 10 sur le porte-fusibles D -SD10-	10 A	- Calculateur du Climatronic -J255-	30
11	- Fusible 11 sur le porte-fusibles D -SD11-	10 A	- Connexion à fiche, 16 raccords -T16- , fiche de diagnostic	30
12	- Fusible 12 sur le porte-fusibles D -SD12-	5 A	- Calculateur d'électronique de colonne de direction -J527-	30

### Remarque

- ♦ <sup>1</sup> uniquement pour véhicules avec autoradio (CAN) avec amplificateur externe
- ♦ <sup>2</sup> uniquement pour véhicules avec MMI (MOST)
- ♦ <sup>3</sup> uniquement pour autoradio Chorus avec système acoustique Basic (à partir de novembre 2009)
- ♦ <sup>4</sup> uniquement pour véhicules avec autoradio Chorus / Concert / Symphony et système acoustique Basic (à partir de mai 2010)

## Porte-relais, porte-fusibles F -SF- jusqu'au millésime 2009

### Emplacement de montage porte-relais/porte-fusibles F -SF- jusqu'au millésime 2009 :

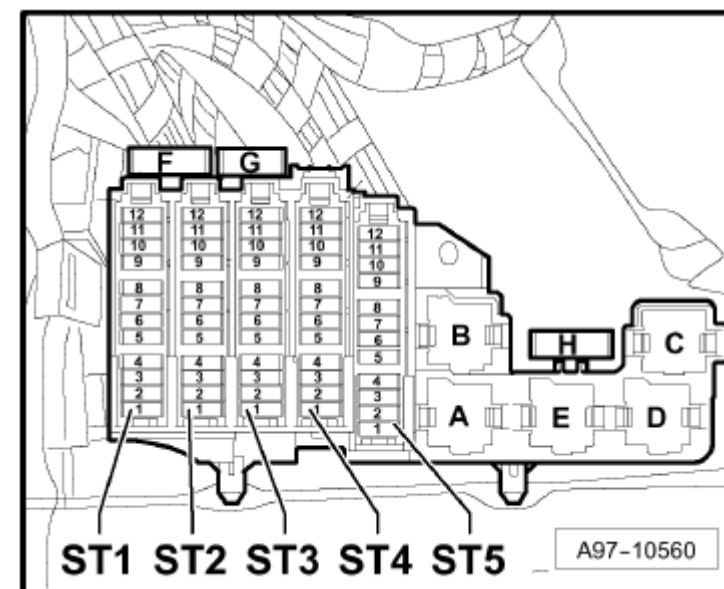
Dans le coffre à bagages droit, derrière le revêtement latéral

- ST1 - Porte-fusibles 1, fusibles → chap.
- ST2 - Porte-fusibles 2, fusibles → chap.
- ST3 - Porte-fusibles 3, fusibles → chap.
- ST4 - Porte-fusibles 4, fusibles → chap.
- ST5 - Porte-fusibles 5, fusibles → chap.
- H - Fusible de dégivrage de glace AR -S41- → Chap.

### Fusibles dans le porte-fusibles ST1 (noir):

#### Couleurs des fusibles

- 35 A - verte-bleue
- 30 A - vert
- 25 A - blanc
- 20 A - jaune
- 15 A - bleu
- 10 A - rouge
- 7,5 A - marron
- 5 A - beige



N°	Désignation dans le Schéma de parcours du courant t	Valeur nominale	Fonction/Composant	Borne
1	- Fusible 1 sur le porte-fusibles F -SF1-		- disponible	

12	-	Fusible 12 sur le porte-fusibles F -SF12-	-	disponible	
----	---	---	---	------------	--

### Fusibles dans le porte-fusibles ST2 (noir):

N°		Désignation dans le Schéma de parcours du courant	Valeur nominale	Fonction/Composant	Borne
1	-	Fusible 1 sur le porte-fusibles F -SF1-	5 A	- Calculateur du système de contrôle de la pression des pneus -J502-	30
2	-	Fusible 2 sur le porte-fusibles F -SF2-	15 A	- Calculateur d'identification de remorque -J345-	30
3	-	Fusible 3 sur le porte-fusibles F -SF3-	20 A	- Calculateur d'identification de remorque -J345-	30
4	-	Fusible 4 sur le porte-fusibles F -SF4-	20 A	- Calculateur d'identification de remorque -J345-	30
5	-	Fusible 5 sur le porte-fusibles F -SF5-	5 A	- Touche de frein de stationnement électromécanique -E538-	30
6	-	Fusible 6 sur le porte-fusibles F -SF6-	15 A	- Calculateur pour EGD (amortissement à régulation électronique) -J250-	30
7	-	Fusible 7 sur le porte-fusibles F -SF7-	30 A	- Calculateur de freins de parking et à main él. -J540-	30
8	-	Fusible 8 sur le porte-fusibles F -SF8-	30 A	- Calculateur central de système confort -J393-	30
9	-	Fusible 9 sur le porte-fusibles F -SF9-	35 A	- Calculateur de la transmission intégrale -J492-	
10	-	Fusible 10 sur le porte-fusibles F -SF10-	30 A	- Calculateur central de système confort -J393-	30
11	-	Fusible 11 sur le porte-fusibles F -SF11-	20 A	- Calculateur central de système confort -J393-	30
12	-	Fusible 12 sur le porte-fusibles F -SF12-	5 A	- Calculateur d'interface pour système de localisation du véhicule -J843-	30

### Fusibles dans le porte-fusibles ST3 (marron):

N°		Désignation dans le Schéma de parcours du courant	Valeur nominale	Fonction/Composant	Borne
1	-	Fusible 1 sur le porte-fusibles F -SF1-	15 A <sup>1</sup> 30 A <sup>2</sup>	- Convertisseur continu-alternatif avec prise de courant, 12 V-230 V -U13-	30
2	-	Fusible 2 sur le porte-fusibles F -SF2-		- disponible	
3	-	Fusible 3 sur le porte-fusibles F -SF3-	7,5 A	- Calculateur de système de navigation avec lecteur de CD -J401- Autoradio -R- Emetteur/récepteur de radiotéléphone -R36- Syntoniseur TV -R78- Amplificateur pour téléphone portable -R86- Support de téléphone -R126- Autoradio à réception par satellite -R146-	30

11	- Fusible 11 sur le porte-fusibles F -SF11-	15 A	- Calculateur de porte, côté passager AV -J387-	30
12	- Fusible 12 sur le porte-fusibles F -SF12-	5 A	- Calculateur de système de rétrocaméra -J772-	30

 **Remarque**

♦ <sup>1</sup> supprimé, modification progressive

♦ <sup>2</sup> modification progressive

**Fusibles dans le porte-fusibles ST4 (rouge):**

N°	Désignation dans le Schéma de parcours du courant	Valeur nominale	Fonction/Composant	Borne
1	- Fusible 1 sur le porte-fusibles F -SF1-	15 A	- Prise de courant 12 V -2- -U18-	87
2	- Fusible 2 sur le porte-fusibles F -SF2-	15 A	- Prise de courant 12 V -U5-	87
3	- Fusible 3 sur le porte-fusibles F -SF3-	15 A	- Prise de courant 12 V -3- -U19-	87
4	- Fusible 4 sur le porte-fusibles F -SF4-	15 A	- Allume-cigare -U1-	87
5	- Fusible 5 sur le porte-fusibles F -SF5-	5 A	- Calculateur du système d'aide au stationnement automatique -J791-	15
6	- Fusible 6 sur le porte-fusibles F -SF6-	5 A	- Connexion à fiche, 18 raccords, noire -T18a-	15
7	- Fusible 7 sur le porte-fusibles F -SF7-	5 A	- Calculateur de régulation de distance -J428-	15
8	- Fusible 8 sur le porte-fusibles F -SF8-		- disponible	
9	- Fusible 9 sur le porte-fusibles F -SF9-	5 A	- Touche de frein de stationnement électromécanique -E538-	15
10	- Fusible 10 sur le porte-fusibles F -SF10-	5 A	- Calculateur 2 d'assistant de changement de voie -J770-	15
11	- Fusible 11 sur le porte-fusibles F -SF11-	5 A	- Commande avec régulation, chauffage du siège AR G -E128-	15
12	- Fusible 12 sur le porte-fusibles F -SF12-	5 A	- Commande de signal de détresse -E3- Calculateur de sac gonflable -J234- Calculateur pour détection d'occupation du siège -J706- Témoin de sac gonflable inactivé, côté passager AV -K145-	15

**Fusibles dans le porte-fusibles ST5 (noir):**

N°	Désignation dans le Schéma de parcours du courant	Valeur nominale	Fonction/Composant	Borne
1	- Fusible 1 sur le porte-fusibles F -SF1-		- disponible	
2	- Fusible 2 sur le porte-fusibles F -SF2-		- disponible	



### Fusibles individuels:

Rep.	Désignation dans le Schéma de parcours du courant	Valeur nominale	Fonction/Composant	Borne
H	- Fusible de dégivrage de glace AR -S41-	40 A	- Relais de dégivrage de la glace AR -J9-	30

### Porte-relais, porte-fusibles F -SF- à partir du millésime 2010

#### Emplacement de montage porte-relais/porte-fusibles F -SF- à partir du millésime 2010 :

Dans le coffre à bagages droit, derrière le revêtement latéral

ST1 - Porte-fusibles 1, fusibles → chap.

ST2 - Porte-fusibles 2, fusibles → chap.

ST3 - Porte-fusibles 3, fusibles → chap.

ST4 - Porte-fusibles 4, fusibles → chap.

ST5 - Porte-fusibles 5, fusibles → chap.

H - Fusible de dégivrage de glace AR -S41- → Chap.

### Fusibles dans le porte-fusibles ST1 (noir):

#### Couleurs des fusibles

35 A - verte-bleue

30 A - vert

25 A - blanc

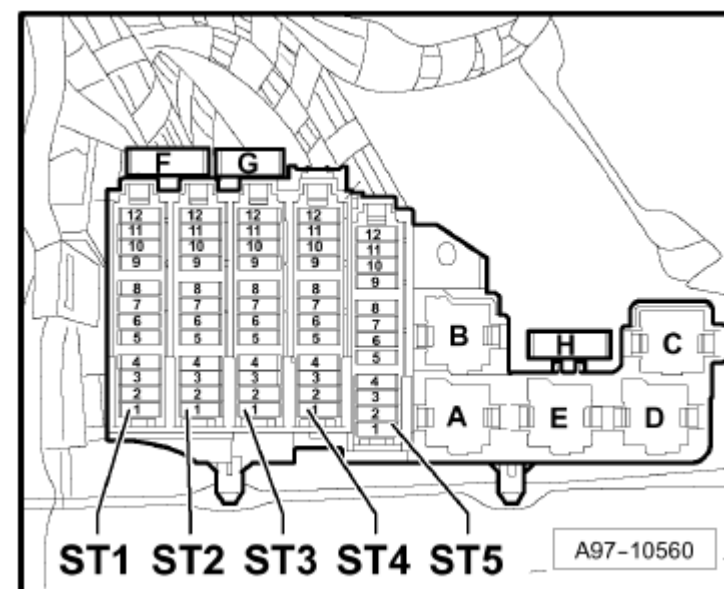
20 A - jaune

15 A - bleu

10 A - rouge

7,5 A - marron

5 A - beige



N°	Désignation dans le Schéma de parcours du courant	Valeur nominale	Fonction/Composant	Borne
1	- Fusible 1 sur le porte-fusibles F -SF1-		- disponible	
2	- Fusible 2 sur le porte-fusibles F -SF2-		- disponible	
3	- Fusible 3 sur le porte-fusibles F -SF3-		- disponible	
4	- Fusible 4 sur le porte-fusibles F -SF4-		- disponible	
5	- Fusible 5 sur le porte-fusibles F -SF5-		- disponible	
6	- Fusible 6 sur le porte-fusibles F -SF6-		- disponible	

		nominale		
1	- Fusible 1 sur le porte-fusibles F -SF1-		- disponible	
2	- Fusible 2 sur le porte-fusibles F -SF2-	10 A <sup>1</sup> 15 A	- Calculateur de réglage du becquet arrière -J223- <sup>1</sup> Calculateur d'identification de remorque -J345-	30
3	- Fusible 3 sur le porte-fusibles F -SF3-	20 A	- Calculateur d'identification de remorque -J345-	30
4	- Fusible 4 sur le porte-fusibles F -SF4-	20 A	- Calculateur d'identification de remorque -J345-	30
5	- Fusible 5 sur le porte-fusibles F -SF5-	5 A	- Touche de frein de stationnement électromécanique -E538-	30
6	- Fusible 6 sur le porte-fusibles F -SF6-	15 A	- Calculateur pour EGD (amortissement à régulation électronique) -J250-	30
7	- Fusible 7 sur le porte-fusibles F -SF7-	30 A	- Calculateur de freins de parking et à main él. -J540-	30
8	- Fusible 8 sur le porte-fusibles F -SF8-	30 A	- Calculateur central de système confort -J393-	30
9	- Fusible 9 sur le porte-fusibles F -SF9-	35 A	- Calculateur de la transmission intégrale -J492-	30
10	- Fusible 10 sur le porte-fusibles F -SF10-	30 A	- Calculateur central de système confort -J393-	30
11	- Fusible 11 sur le porte-fusibles F -SF11-	20 A	- Calculateur central de système confort -J393-	30
12	- Fusible 12 sur le porte-fusibles F -SF12-	5 A	- Calculateur d'interface pour système de localisation du véhicule -J843-	30

 **Remarque**

<sup>1</sup> Uniquement pour véhicules avec moteur à essence 8 cylindres (uniquement pour RS 5)

**Fusibles dans le porte-fusibles ST3 (marron):**

N°	Désignation dans le Schéma de parcours du courant	Valeur nominale	Fonction/Composant	Borne
1	- Fusible 1 sur le porte-fusibles F -SF1-		- disponible	
2	- Fusible 2 sur le porte-fusibles F -SF2-	15 A	- Calculateur de ventilation du siège AV D -J799-	30
3	- Fusible 3 sur le porte-fusibles F -SF3-	40 A	- Autoradio -R- Emetteur/récepteur de radiotéléphone -R36- Syntoniseur TV -R78- Amplificateur pour téléphone portable -R86- Support de téléphone -R126- Connexion à fiche, 18 raccords, noire -T18a-	30
4	- Fusible 4 sur le porte-fusibles F -SF4-	40 A	- Stabilisateur de tension -J532-	30
5	- Fusible 5 sur le porte-fusibles F -SF5-	30 A	- Convertisseur continu-alternatif avec prise de courant, 12 V-230 V -U13-	30
6	- Fusible 6 sur le porte-fusibles F -SF6-	30 A	- Calculateur de chauffage d'appoint -J364-	30

		nominale		
1	- Fusible 1 sur le porte-fusibles F -SF1-	15 A	-	Prise de courant 12 V -2- -U18- 87
2	- Fusible 2 sur le porte-fusibles F -SF2-	15 A	-	Prise de courant 12 V -U5- Convertisseur continu-alternatif avec prise de courant, 12 V-230 V -U13- 87
3	- Fusible 3 sur le porte-fusibles F -SF3-	15 A	-	Prise de courant 12 V -3- -U19- 87
4	- Fusible 4 sur le porte-fusibles F -SF4-	15 A	-	Allume-cigare -U1- 87
5	- Fusible 5 sur le porte-fusibles F -SF5-		-	disponible
6	- Fusible 6 sur le porte-fusibles F -SF6-	5 A	-	Connecteur, 2 raccords, dans le dossier de siège du conducteur -T2dy- Connecteur, 2 raccords, dans le dossier de siège du passager AV -T2dz- 87
7	- Fusible 7 sur le porte-fusibles F -SF7-	7,5 A	-	Calculateur du système d'aide au stationnement automatique -J791- 15
8	- Fusible 8 sur le porte-fusibles F -SF8-		-	disponible
9	- Fusible 9 sur le porte-fusibles F -SF9-	5 A	-	Touche de frein de stationnement électromécanique -E538- 15
10	- Fusible 10 sur le porte-fusibles F -SF10-	5 A	-	Calculateur 2 d'assistant de changement de voie -J770- 15
11	- Fusible 11 sur le porte-fusibles F -SF11-	5 A	-	Commande avec régulation, chauffage du siège AR G -E128- 15
12	- Fusible 12 sur le porte-fusibles F -SF12-	5 A	-	Calculateur pour EGD (amortissement à régulation électronique) -J250- Calculateur d'identification de remorque -J345- Calculateur de la transmission intégrale -J492- Stabilisateur de tension -J532- Calculateur de freins de parking et à main él. -J540- 15

### Fusibles dans le porte-fusibles ST5 (noir):

N°	Désignation dans le Schéma de parcours du courant	Valeur nominale	Fonction/Composant	Borne
1	- Fusible 1 sur le porte-fusibles F -SF1-		- disponible	
2	- Fusible 2 sur le porte-fusibles F -SF2-		- disponible	
3	- Fusible 3 sur le porte-fusibles F -SF3-	20 A <sup>1</sup> 30 A <sup>2</sup>	- Calculateur du processeur d'ambiance sonore DSP -J525- Autoradio -R-	15
4	- Fusible 4 sur le porte-fusibles F -SF4-	7,5 A	- Calculateur d'électronique d'information 1 -J794-	15
5	- Fusible 5 sur le porte-fusibles F -SF5-	5 A <sup>4</sup> 7,5 A <sup>3</sup>	- Calculateur de système de navigation avec lecteur de CD -J401- Autoradio -R- Emetteur/récepteur de radiotéléphone -R36- Syntoniseur TV -R78- Amplificateur pour téléphone portable -R86-	30

- ♦ <sup>1</sup> uniquement pour véhicules avec autoradio (CAN) et système acoustique Basic
- ♦ <sup>2</sup> excepté pour véhicules avec autoradio (CAN) et système acoustique Basic
- ♦ <sup>3</sup> valable jusqu'en avril 2010
- ♦ <sup>4</sup> valable à partir de mai 2010

### Fusibles individuels:

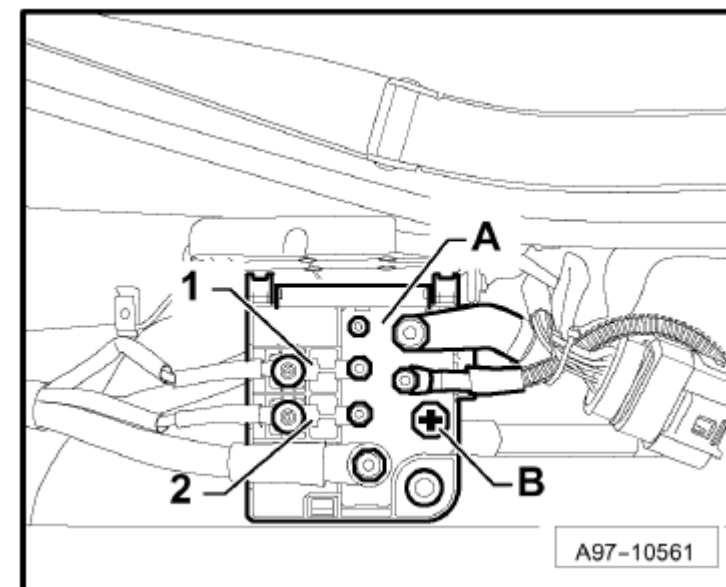
Rep.	Désignation dans le Schéma de parcours du courant	Valeur nominale	Fonction/Composant	Borne
H	- Fusible de dégivrage de glace AR -S41-	40 A	- Relais de dégivrage de la glace AR -J9-	30

### Connexion de dérivation 2 pour borne 30 -TV22- Avec prise de courant pour auxiliaire de démarrage -U6-

#### Emplacement de montage :

Dans le caisson d'eau - compartiment-moteur central

- A - Connexion de dérivation 2 pour borne 30 -TV22-
- B - Prise de courant pour auxiliaire de démarrage -U6-
- 1 - Fusible 1 (30) -S204- , → chap.
- 2 - Fusible 2 (30) -S205- , → chap.



### Fusibles :

N°	Désignation dans le Schéma de parcours du courant	Valeur nominale	Fonction/Composant	Borne
1	- Fusible 1 (30) -S204-	40 A 60 A	- Commande du ventilateur 400 W <sup>2</sup> Commande du ventilateur 600 W <sup>1</sup>	30

réseau de bord -J519- et vissage

**i** Remarque

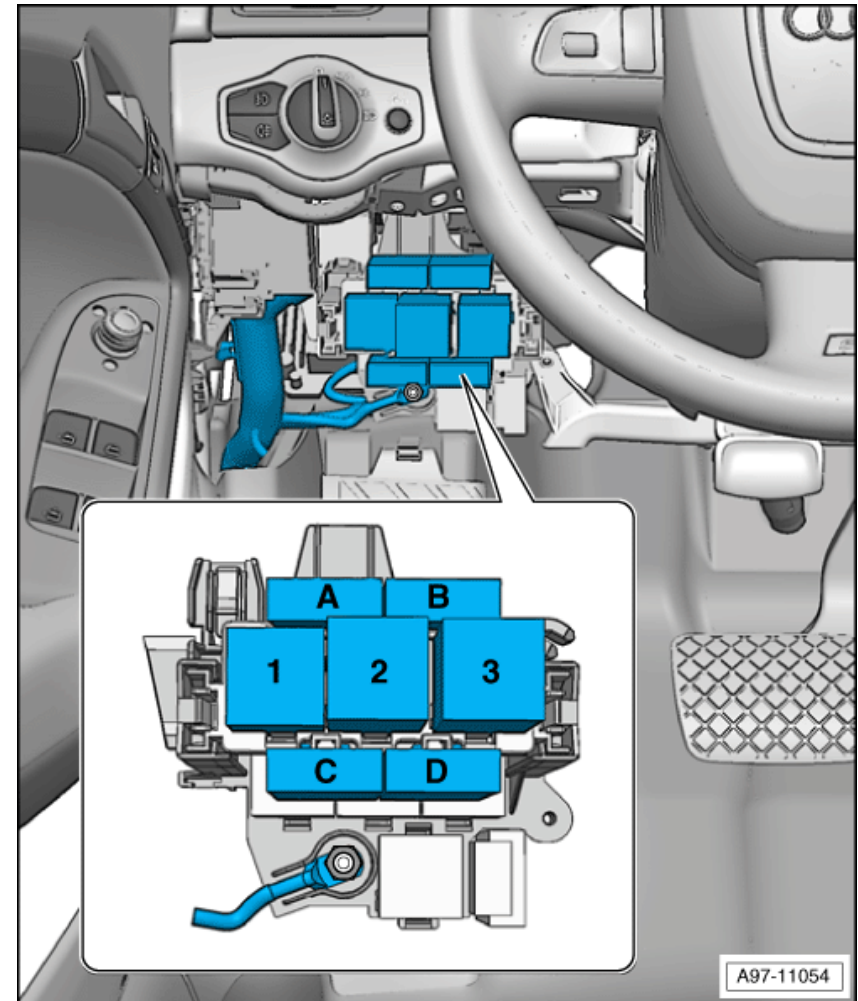
- ♦ La figure montre un véhicule à direction à gauche.
- ♦ Figure pour véhicules à direction à droite → **ancre**.
- ♦ <sup>1</sup> Uniquement pour véhicules avec moteur diesel

**A - disponible**

**B - disponible**

**C - Fusible pour chauffage d'appoint -S126- , 40 A <sup>1</sup>**

**D - Fusible 2 de chauffage d'appoint -S328- , 60 A <sup>1</sup>**



**Emplacement de montage 3 raccords porte-relais/porte-fusible pour véhicules à direction à droite :**

Sous le tableau de bord, côté conducteur sur le porte-relais et porte-fusibles avec calculateur de réseau de bord -J519- et vissage

## 6 raccords station de couplage, montant A, côté conducteur

### Emplacement de montage :

Sur le montant A, dans la zone du plancher, côté conducteur, derrière le revêtement latéral

- A - disponible
- B - disponible
- C - disponible
- D - disponible
- E - disponible
- F - Thermofusible pour sièges du conducteur et du passager avant -S346- , 30 A, jusqu'à juin 2007
- F - Thermofusible 1 pour réglage du siège du passager AV -S46- , 15 A, à partir de juin 2007
- G - Thermofusible 1 pour réglage du siège du conducteur -S44- , 15 A, à partir de juin 2007

## 6 raccords station de couplage, montant A, côté passager AV

### Emplacement de montage :

Sur le montant A, dans la zone du plancher, côté passager AV, derrière le revêtement latéral

- A - disponible
- B - disponible
- C - disponible
- D - disponible
- E - disponible
- F - Fusible 1 pour calculateur ABS -S123- , 40 A<sup>2</sup>
- G1 - Fusible 3 pour calculateur ABS -S137- , 25 A<sup>2</sup>
- G2 - Fusible 2 pour calculateur ABS -S124- , 10 A<sup>2</sup>

### Remarque

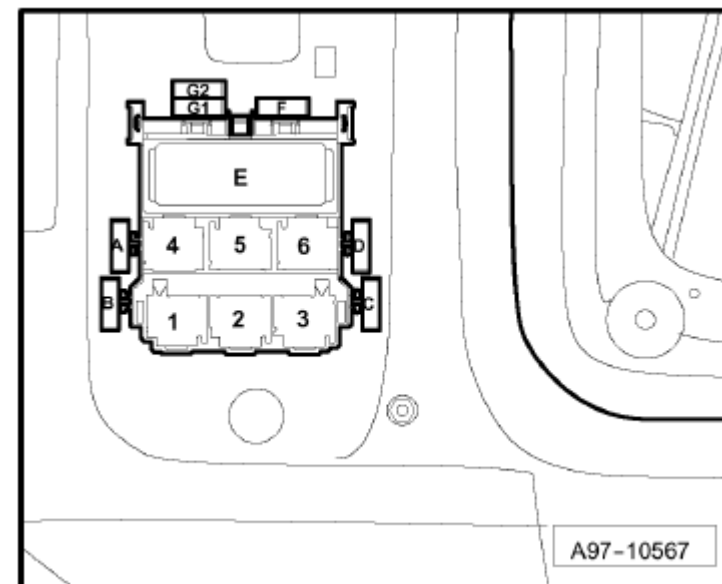
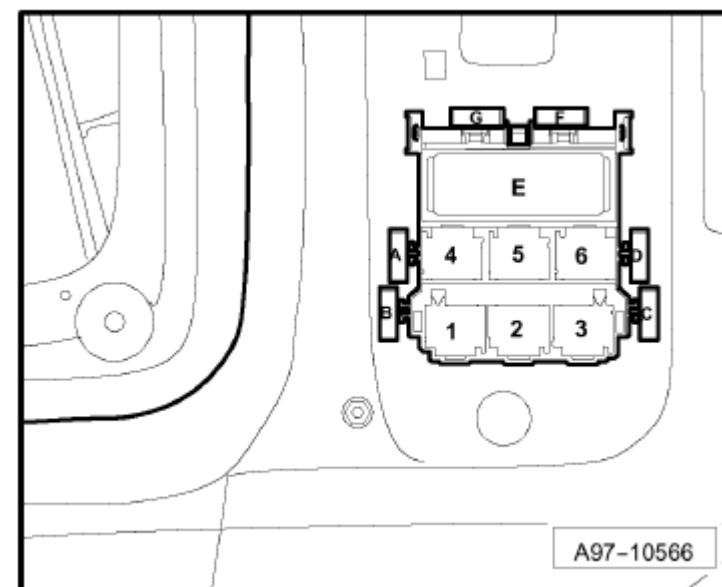
<sup>2</sup> uniquement pour véhicules avec direction à droite

## Porte-relais, porte-fusibles avec calculateur de réseau de bord -J519-

Emplacement de montage porte-relais/porte-fusibles avec calculateur de réseau de bord -J519- pour véhicules à direction à gauche :

Sous le tableau de bord, côté conducteur

### Remarque



### Emplacement de montage porte-relais/porte-fusibles avec calculateur de réseau de bord - J519- pour véhicules à direction à droite :

Sous le tableau de bord, côté conducteur

#### Remarque

- ♦ La figure montre un véhicule à direction à droite.
  - ♦ Figure pour véhicules à direction à gauche → *ancree*.
- A - Fusible (borne 30) - traction d'une remorque -S77- , 30 A**

